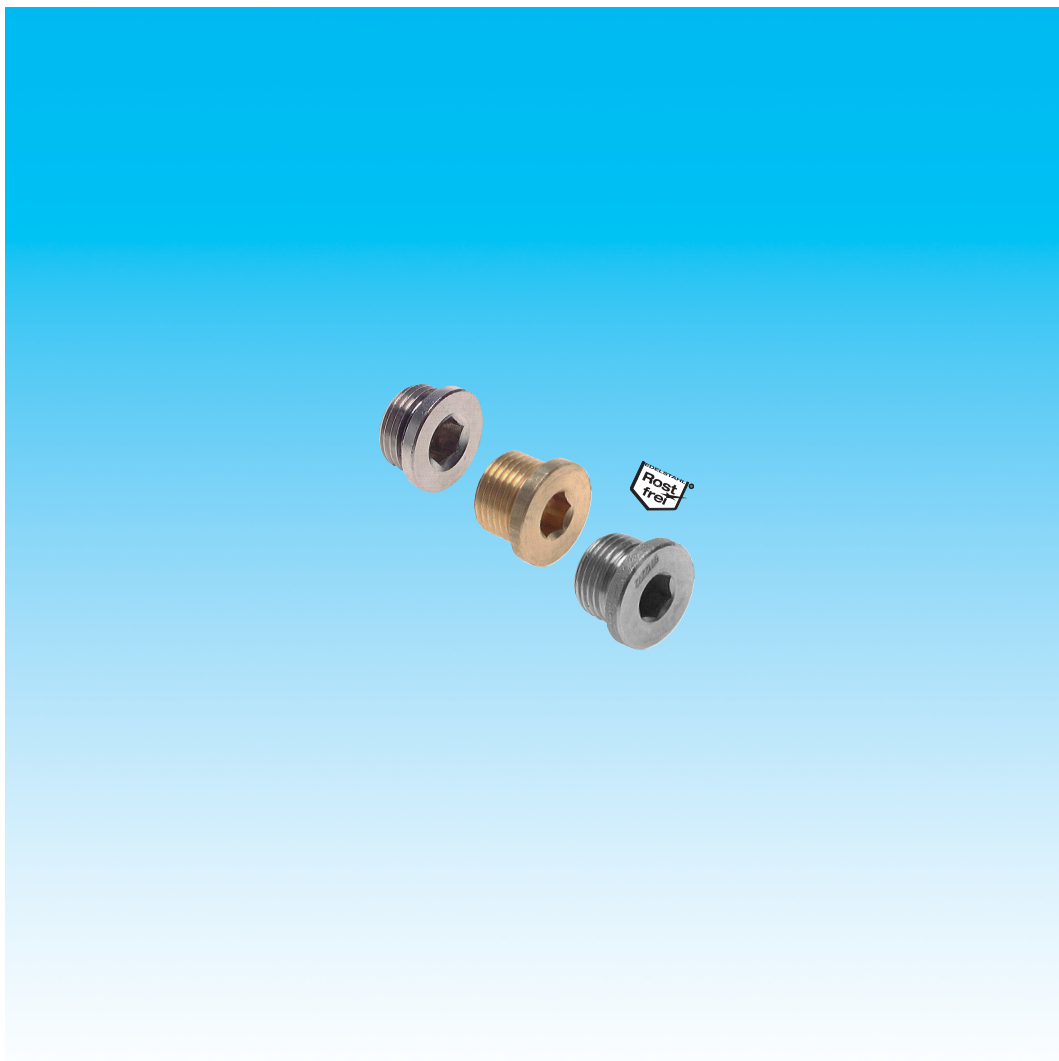


# Dokumentation

***Verschlussstopfen mit Innensechskant und  
zylindrischem Gewinde, bis 40 bar  
- Typ VS ... MSV, VS ... MS, VS ... ES -***



## 1. Inhalt

2. Artikelnummern und technische Daten .....	1
3. Abmessungen .....	1

## 2. Artikelnummern und technische Daten

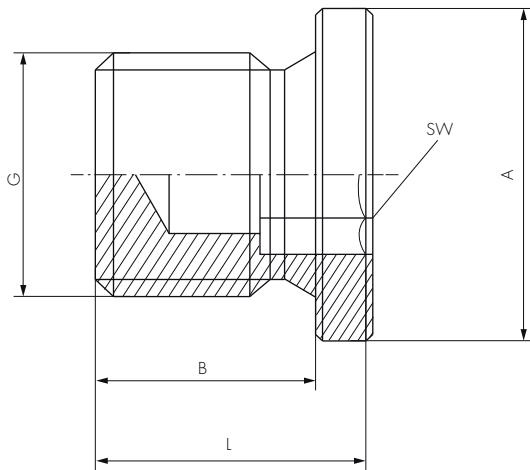
Verschlussstopfen mit Innensechskant und zylindrischem Gewinde				bis 40 bar
Typ 16 bar MS vernickelt/ NBR O-Ring	Typ 16 bar <sup>neu</sup> MS vernickelt/ FKM O-Ring	Typ 16 bar Messing/ ohne O-Ring	Typ 40 bar <sup>Rostfrei</sup> V4A/ ohne O-Ring	Gewinde
VS 50 MSV	VS 50 MSV-V	---	---	M5
VS 70 MSV	---	---	---	M7
VS 18 MSV	VS 18 MSV-V	VS 18 MS	VS 18 ES	G 1/8"
VS 14 MSV	VS 14 MSV-V	VS 14 MS	VS 14 ES	G 1/4"
VS 38 MSV	VS 38 MSV-V	VS 38 MS	VS 38 ES	G 3/8"
VS 12 MSV	VS 12 MSV-V	VS 12 MS	VS 12 ES	G 1/2"
VS 34 MSV*	---	VS 34 MS	VS 34 ES	G 3/4"
VS 10 MSV*	---	VS 10 MS	VS 10 ES	G 1"
---	---	VS 114 MS	VS 114 ES	G 1 1/4"
---	---	VS 112 MS	VS 112 ES	G 1 1/2"
---	---	VS 20 MS	VS 20 ES	G 2"

\* ohne O-Ring Abdichtung



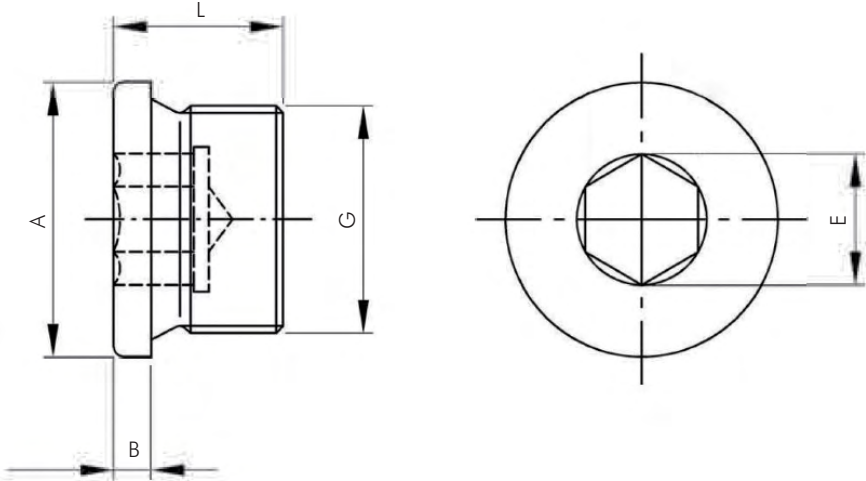
## 3. Abmessungen

VS ... MS



Typ 16 bar Messing	G	L	A	B	SW
VS 18 MS	G 1/8"	11	14	8	5
VS 14 MS	G 1/4"	15	18	12	6
VS 38 MS	G 3/8"	15	22	12	8
VS 12 MS	G 1/2"	14	26	10	10
VS 34 MS	G 3/4"	20	32	16	12
VS 10 MS	G 1"	21	39	16	17
VS 114 MS	G 1 1/4"	21	50	16	22
VS 112 MS	G 1 1/2"	21	55	16	24

VS ... ES



Typ 40 bar V4A	G	A	L	B	E	SW
VS 20 ES	G 2"	68	25	5	36,6	32

Alle Angaben verstehen sich als unverbindliche Richtwerte! Für nicht schriftlich bestätigte Datenauswahl übernehmen wir keine Haftung. Druckangaben beziehen sich, soweit nicht anders angegeben, auf Flüssigkeiten der Gruppe II bei +20°C.

