

Endschalteranbau SRBG

FESTO



Merkmale

Funktion

SRBG Endschalteranbauten sind die kompakte Lösung, wenn es um die elektrische Rückmeldung und Kontrolle der Stellung von Prozessventilen geht, welche mit pneumatischen Schwenkantrieben betätigt werden. Sie können direkt ohne weiteres Zubehör auf Schwenkantriebe mit Anschlussbild nach VDI/VDE 3845 montiert werden. Der direkte Aufbau minimiert ideal den Platzbedarf.

Innovativ

- Direktmontage auf Schwenkantriebe nach VDI/VDE 3845
- Bei der Montage des Sensors keine Justage nötig
- LED vor-Ort-Statusanzeige für Schaltzustand, Versorgungsspannung und Magnetventilanschluss
- Für rechts- und linksdrehende Antriebe im Einstellbereich 0 ... 180° geeignet

Variabel

- SRBG-...-M12 mit platzsparendem Sensoranschluss über einen M12 Stecker
- SRBG-...-C2 mit Klemmraumanschluss für Sensor und Magnetventil, Spannungsversorgung für Sensor und Magnetventil kann somit bei Bedarf gemeinsam erfolgen
- Vielzahl von Schaltausgängen für nahezu alle Einsatzbereiche
- AS-Interface Versionen für die einfache und kostengünstige Vernetzung von Sensoren und Magnetventilen
- Eigensichere Ex-ia-Version für den Einsatz in explosionsgefährdeten Bereichen

Bauart

- Induktiver Doppelsensor
- Kompaktes Kunststoffgehäuse
- Schaltausgänge PNP, NAMUR, 2-Draht DC, AS-Interface
- Direktmontage auf Schwenkantriebe nach VDI/VDE 3845
- M12 Stecker oder Klemmraumanschluss
- LED vor-Ort-Statusanzeige
- IP67
- cULus Listed, General Purpose
- Eigensichere Ex-ia-Version
- Sil 2 gemäß IEC 61508



SIL certified
according IEC 61508

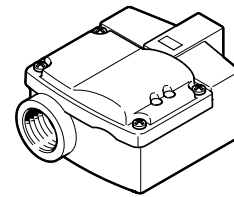
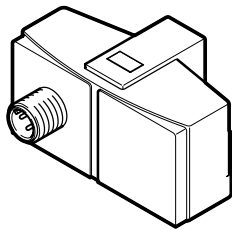


Lieferübersicht

Lieferübersicht

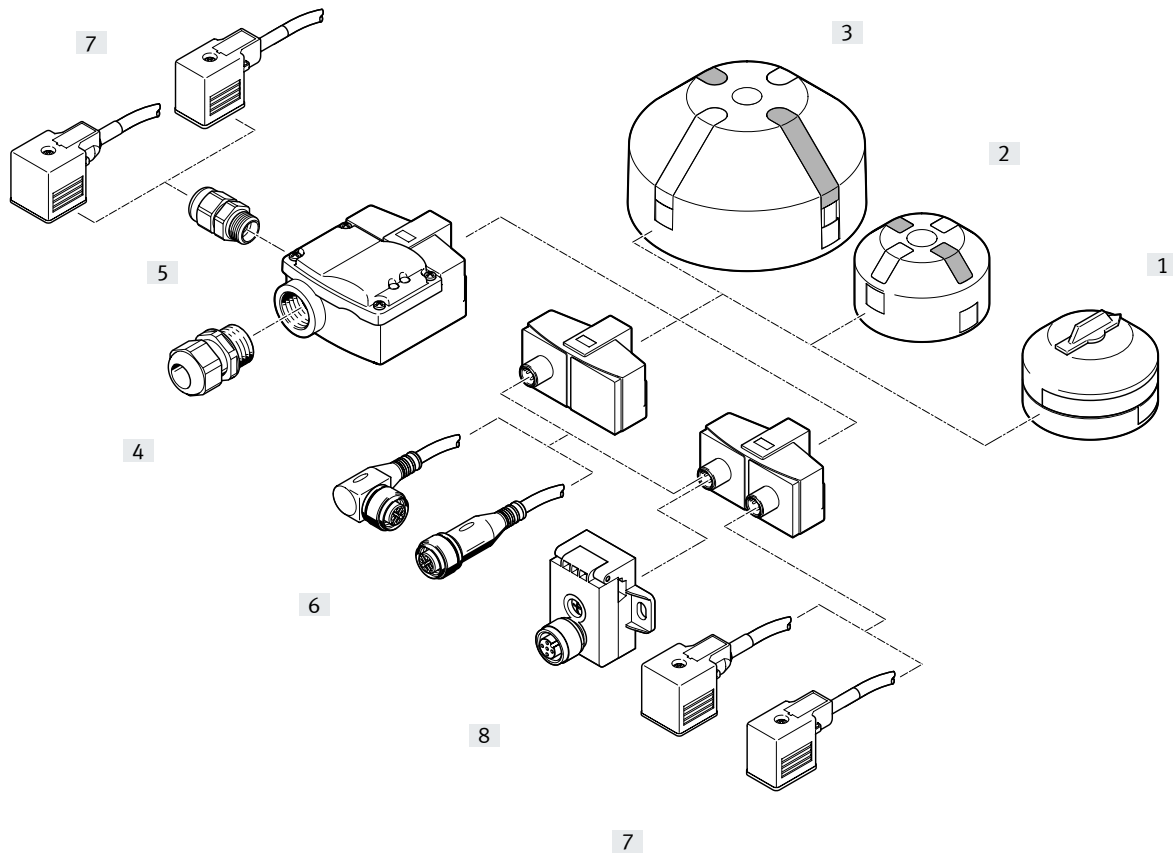
Variante SRBG-...-M12

Variante SRBG-...-C2



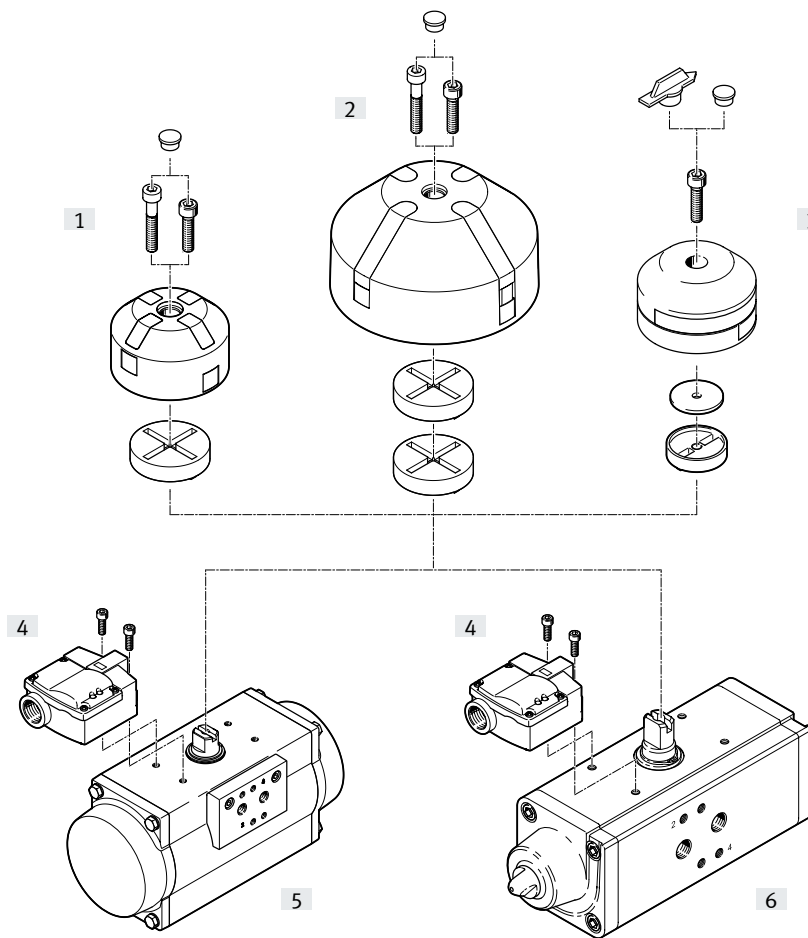
Elektr. Anschluss	Typ	Betriebsspannungsbereich [V]	Schaltausgang	Schaltelementfunktion	Pinbelegung	→ Seite
M12 Stecker	SRBG-C1-N-1-P-M12	10 ... 30	PNP	Schließer		7
	SRBG-C1-N-1-ZU-M12	6 ... 60	kontaktlos 2-Draht	Schließer		
	SRBG-C1-N-20N-ZC-M12-EX5	8,2	NAMUR	Öffner		
	SRBG-C1-N-1-AS-M12-M12	26,5 ... 31,6	AS-Interface	programmierbar		
Klemmraum	SRBG-C1-N-1-P-C2-C2	10 ... 30	PNP	Schließer		11
	SRBG-C1-N-1-ZU-C2-C2	6 ... 60	kontaktlos 2-Draht	Schließer		
	SRBG-C1-N-20N-ZC-C2-C2-EX5	8,2	NAMUR	Öffner		

Peripherieübersicht



Zubehör	Beschreibung	→ Seite/Internet
[1] Stellsanzeige SASF-...-A20	<ul style="list-style-type: none"> • Einstellbereich Schwenkwinkel 0 ...360° • Einstellbare Betätigungsfahne 	14
[2] Stellsanzeige SASF-...-A34	<ul style="list-style-type: none"> • Stellsanzeige mit 4 Betätigungselementen 90° versetzt fixiert • Für Befestigungslochbild 80x30 mm, Wellenhöhe 20 mm und 30 mm 	14
[3] Stellsanzeige SASF-...-A56	<ul style="list-style-type: none"> • Stellsanzeige mit 4 Betätigungselementen 90° versetzt fixiert • Für Befestigungslochbild 130x30 mm, Wellenhöhe 30 mm und 50 mm 	14
[4] Kabelverschraubung NETC-P-M20-...	<ul style="list-style-type: none"> • Kabelverschraubung M20x1,5 aus Polymer • Schwarz • Blau 	18
[5] Kabelverschraubung NETC-P-M12-...	<ul style="list-style-type: none"> • Kabelverschraubung M12x1,5 aus Polymer • Schwarz • Blau 	18
[6] Verbindungsleitungen NEBU-M12	Verbindungsleitung für Systemanschluss SRBG	18
[7] Verbindungsleitungen NEBV-...	Verbindungsleitungen zum Anschluss eines Magnetventils an SRBG-...-C2 oder SRBG-...-M12-M12	18
[8] AS-Interfacekomponenten	AS-Interfacekomponenten für Busanschluss von SRBG-C1-N-1-AS-M12-M12	19

Peripherieübersicht



	Beschreibung	→ Seite/Internet
[1] Stellanzeige SASF-...-A34	Im Lieferumfang enthalten: • Schrauben M6x16 und M6x25, Verschlussstopfen, Distanzelement • 3x schwarze Kennzeichnungsstopfen und 3x gelbe Kennzeichnungsstopfen	14
[2] Stellanzeige SASF-...-A56	Im Lieferumfang enthalten: • Schrauben M6x25 und M6x35, Verschlussstopfen, Distanzelemente • 3x schwarze Kennzeichnungsstopfen und 3x gelbe Kennzeichnungsstopfen	14
[3] Stellanzeige SASF-...-A20	Im Lieferumfang enthalten: • Schraube M6x25, Kennzeichnungsstopfen und Verschlussstopfen, Distanzelemente • 2x gelbe Markierungspunkten zum aufkleben	14
[4] Endschalteranbau SRBG	• M12 Stecker oder Klemmraumanschluss • Direktmontage auf Schwenkantrieb nach VDI/VDE 3845	7
[5] Schwenkantriebe DFPD	• Baugröße 10 ... 2300 →siehe „Kombinationsmöglichkeiten“, Schwenkwinkel 0 ... 180° • NAMUR Anschlussbild nach VDI/VDE 3845	dfpd
[6] Schwenkantriebe DAPS	• Baugröße 8 ... 8000 →siehe „Kombinationsmöglichkeiten“, Schwenkwinkel 0 ... 180° • NAMUR Anschlussbild nach VDI/VDE 3845	daps

Kombinationsmöglichkeiten

Funktion	Antriebe	Baugrößen	SASF-S2-B-F-A34	SASF-S2-B-F-A56
doppeltwirkend	DFPD	10 ... 480	■	–
	DAPS	0015 ... 1920	■	–
	DAPS	2880 ... 8000	–	■
	DAPS-CR	0120 ... 0480	■	–
einfachwirkend	DFPD	20 ... 480	■	–
	DAPS	0015 ... 0960	■	–
	DAPS	1440 ... 4000	–	■
	DAPS-CR	0060 ... 0240	■	–

Typenschlüssel

001	Baureihe	
SRBG	Sensorbox	
002	Bauart	
C1	Doppelsensor	
003	Sensorprinzip	
N	Näherungsschalter, induktiv	
004	Nennbetriebsspannung	
1	24 V DC	
20N	8,2 V DC (NAMUR)	

005	Elektrischer Ausgang 1	
P	PNP	
ZC	2-Draht-Öffner	
ZU	2-Draht-Schließer	
AS	AS-Interface	
006	Elektrischer Anschluss	
C2	Schraubklemme	
M12	Stecker M12x1, A-codiert	
007	Elektrischer Anschluss, Ventil	
	Ohne	
C2	Schraubklemme	
M12	Stecker M12, A-codiert	
008	Zulassung EU	
	Keine	
EX5	II 1G	

Datenblatt

- Kompaktes Gehäuse mit M12 Stecker Anschluss
- Direktmontage auf Schwenkantriebe nach VDI/VDE 3845
- Schaltausgänge PNP, NAMUR, 2-Draht DC, AS-Interface
- AS-Interface Version als A/B-Slave mit erweiterter Adressiermöglichkeit für bis zu 62 Slaves
- cULus Listed, General Purpose
- Eigensichere Version nach ATEX und SIL 2 gemäß IEC 61508



Allgemeine Technische Daten				
Typ SRBG-...	-P	-ZU	-ZC	-AS
Basierend auf Norm	VDI/VDE 3845			
	EN 60947-5-2		EN 60947-5-6	EN 60947-5-2
Einbaulage	beliebig			

Elektrische Kenndaten				
Typ SRBG-...	-P	-ZU	-ZC	-AS
Messprinzip	induktiv			
Schaltausgang	PNP	kontaktlos 2-Draht	NAMUR	AS-Interface
Schaltelementfunktion	Schließer		Öffner	Öffner/Schließer umschaltbar
Max. Schaltfrequenz [Hz]	500		3000	100
Max. Schaltausgangsspannung [V DC]	-			26,4
Betriebsspannungsbereich [V DC]	10 ... 30	6 ... 60	8,2	26,5 ... 31,6
Max. Ausgangsstrom DC [mA]	100		3	100
Max. Schaltleistung DC [W]	-			2,5
Spannungsfall [V]	≤ 3	≤ 6	-	
Leerlaufstrom [mA]	≤ 25	-		≤ 35
Reststrom [mA]	0 ... 0,5	0 ... 1	-	
Mindestlaststrom [mA]	-	4	-	
Verpolungsschutz	für alle elektrischen Anschlüsse			-
Kurzschlussfestigkeit	taktend	-	ja	-
AS-Interface				
Protokoll	-			AS-Interface
Protokollversion	-			V3.0
Adressierungsbereich	-			1A ... 31A (0) 1B ... 31B
Produktidentifikation	-			IO-Code: D
				ID-Code: A
				ID1-Code: 7
				ID2-Code: E

Anzeige/Bedienung				
Typ SRBG-...	-P	-ZU	-ZC	-AS
Betriebsbereitschaftsanzeige	LED grün	-		LED grün
Schaltzustandsanzeige	LED gelb			
Statusanzeige	-			LED gelb = Schaltzustand Ventil
	-			LED rot = Drahtbruch/Kurzschluss an Ventil

Datenblatt

Elektromechanik				
Typ SRBG-...	-P	-ZU	-ZC	-AS
Elektrischer Anschluss Eingang	Stecker			
	M12x1			
	4-polig			
Elektrischer Anschluss Ausgang	-			Dose
	-			M12x1
	-			4-polig

Betriebs- und Umweltbedingungen				
Typ SRBG-...	-P	-ZU	-ZC	-AS
Umgebungstemperatur [°C]	-25 ... +70		-25 ... +100	-25 ... +70
Lagertemperatur [°C]	-25 ... +70		-40 ... +100	-25 ... +70
Schutzart	IP67			
Schockfestigkeit	Schockprüfung mit Schärfeegrad 2 nach FN 942017-5 und EN 60068-2-27			
Schwingfestigkeit	Transporteinsatzprüfung mit Schärfeegrad 2 nach FN 942017-4 und EN 60068-2-6			
Verschmutzungsgrad	3			
Zulassung	c UL us (OL)			
	RCM Mark			
KC-Zeichen	KC-EMV		-	KC-EMV
CE-Zeichen	nach EU-EMV-Richtlinie ¹⁾			
	-		nach EU-Ex-Schutz-Richtlinie (ATEX)	-
ATEX-Kategorie Gas	-		II 1G	-
Ex-Zündschutzart Gas	-		Ex ia IIC T6 Ga	-
ATEX-Kategorie Staub	-		II 1D	-
Ex-Zündschutzart Staub	-		Ex ia IIIC T200 135°C Da	-
Ex-Schutz Zulassung außerhalb der EU	-		EPL Da (IEC-EX)	-
	-		EPL Ga (IEC-EX)	-
Ex-Umgebungstemperatur	-		siehe ATEX Zertifikat ²⁾	-
	-		siehe IECEx Zertifikat ²⁾	-
Ex-Umgebungstemperatur	-		-25°C ≤ Ta ≤ +100°C	-
Safety Integrity Level (SIL)	-		SIL 2	-
Wirksame innere Induktivität Li μH	-		100	-
Wirksame innere Kapazität Ci nF	-		100	-
Max. Eingangsparameter eigensicherer Stromkreis	-		siehe IECEx Zertifikat ²⁾	-
	-		siehe ATEX Zertifikat ²⁾	-
Zertifikat ausstellende Stelle	-		2020960305001335	IECEx TUN 18.0003X
	-		-	TÜV 16 ATEX 174269 X

1) Bitte entnehmen Sie den Nutzungsbereich der EG-Konformitätserklärung: www.festo.com/catalogue/... → Support/Downloads.
 Im Falle von Nutzungsbeschränkungen der Geräte in Wohn-, Geschäfts- und Gewerbebereichen, sowie Kleinbetrieben, können weitere Maßnahmen zur Reduzierung der Störaussendung erforderlich sein.
 2) Weitere Informationen www.festo.com/catalogue/... → Support/Downloads.

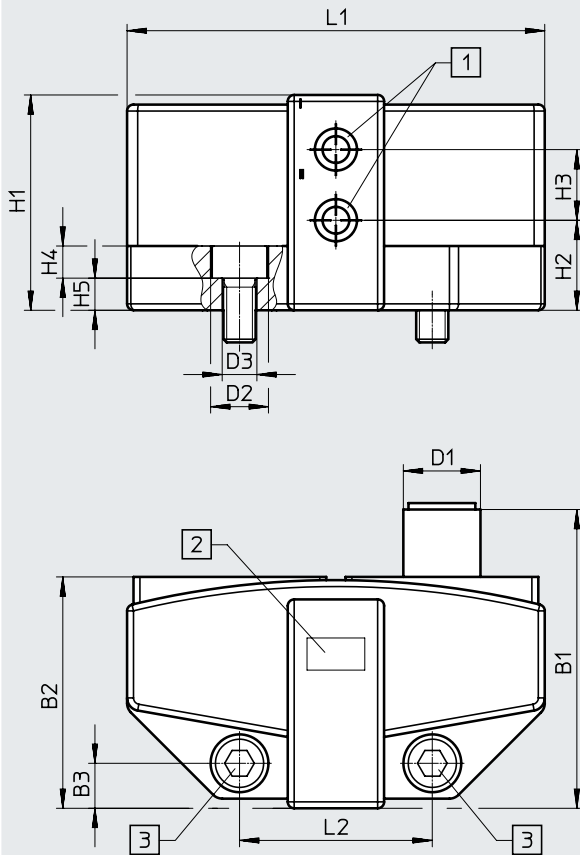
Werkstoffe	
Gehäuse	PBT
Schrauben	hochlegierter Stahl, rostfrei
Werkstoff-Hinweis	RoHS konform
	LABS-haltige Stoffe enthalten

Datenblatt

Abmessungen

Download CAD-Daten → www.festo.com

SRBG-...-M12



- [1] Sensorfeld I und II
- [2] LED-Anzeige
- [3] Schraube M5x10

Typ	B1	B2	B3	D1	D2 ∅	D3 ∅
SRBG-C1-N-1-P-M12	46,5	36	7	M12x1	9	5,4
SRBG-C1-N-1-ZU-M12						
SRBG-C1-N-20N-ZC-M12-EX5						

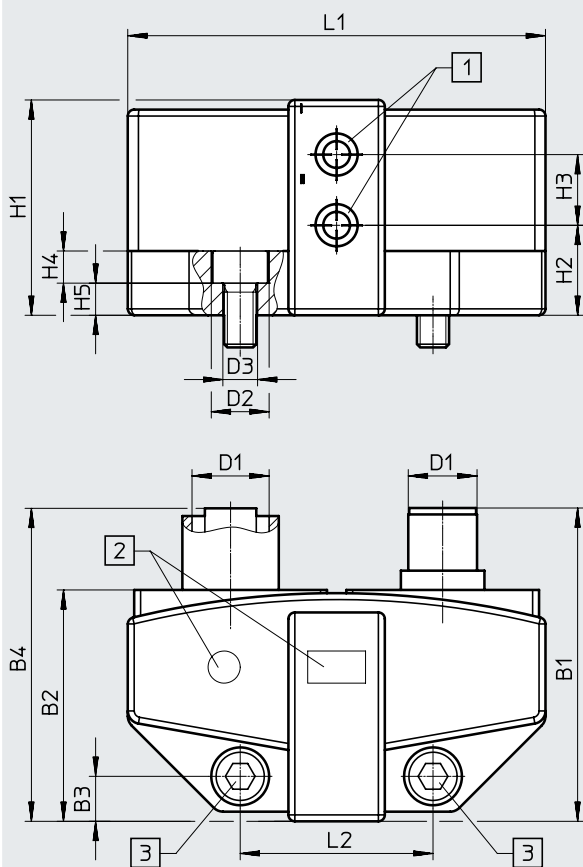
Typ	H1	H2	H3	H4	H5	L1	L2
SRBG-C1-N-1-P-M12	33,5	14	11	5	3	65	30
SRBG-C1-N-1-ZU-M12							
SRBG-C1-N-20N-ZC-M12-EX5							

Datenblatt

Abmessungen

Download CAD-Daten → www.festo.com

SRBG-...-M12-M12



- [1] Sensorfeld I und II
- [2] LED-Anzeige
- [3] Schraube M5x10

Typ	B1	B2	B3	B4	D1	D2 ∅	D3 ∅
SRBG-C1-N-1-AS-M12-M12	48	36	7	51	M12x1	9	5,4

Typ	H1	H2	H3	H4	H5	L1	L2
SRBG-C1-N-1-AS-M12-M12	33,5	14	11	5	3	65	30

Bestellangaben

	Kurzbeschreibung	Abmessungen [mm]	Gewicht [g]	Teile-Nr.	Typ
	Endschalteranbauten mit M12 Stecker Anschluss	65x45, H: 35	70	3568055	SRBG-C1-N-1-P-M12
				3568056	SRBG-C1-N-1-ZU-M12
				3568057	SRBG-C1-N-20N-ZC-M12-EX5
				3567908	SRBG-C1-N-1-AS-M12-M12

Datenblatt

- Kompaktes Gehäuse mit Klemmraumanschluss für Sensor und Magnetventil
- Direktmontage auf Schwenkantriebe nach VDI/VDE 3845
- Schaltausgänge PNP, NAMUR, 2-Draht DC
- cULus Listed, General Purpose
- Eigensichere Version nach ATEX und SIL 2 gemäß IEC 61508



Allgemeine Technische Daten			
Typ SRBG-...	-P	-ZU	-ZC
Basierend auf Norm	VDI/VDE 3845		
	EN 60947-5-2	EN 60947-5-6	
Einbaulage	beliebig		

Elektrische Kenndaten			
Typ SRBG-...	-P	-ZU	-ZC
Messprinzip	induktiv		
Schaltausgang	PNP	kontaktlos 2-Draht	NAMUR
Schaltelementfunktion	Schließer		Öffner
Max. Schaltfrequenz [Hz]	500		3000
Betriebsspannungsbereich [V DC]	10 ... 30	6 ... 60	8,2
Max. Ausgangsstrom DC [mA]	100		3
Spannungsfall [V]	≤ 3	≤ 6	–
Leerlaufstrom [mA]	≤ 25	–	–
Reststrom [mA]	0 ... 0,5	0 ... 1	–
Mindestlaststrom [mA]	–	4	–
Verpolungsschutz	für alle elektrischen Anschlüsse		
Kurzschlussfestigkeit	taktend	–	ja

Anzeige/Bedienung			
Typ SRBG-...	-P	-ZU	-ZC
Betriebsbereitschaftsanzeige	LED grün	–	
Schaltzustandsanzeige	LED gelb		
Statusanzeige	LED gelb = Schaltzustand Ventil		

Datenblatt

Elektromechanik			
Typ SRBG-...		-P	-ZU
Elektrischer Anschluss Eingang		Federzugklemme	
Elektrischer Anschluss Ausgang		Federzugklemme	
Kabelverschraubung		M20x1,5 M12x1,5	
Anschliessbarer Leiter-Nennquerschnitt	[mm ²]	0,2 ... 2,5	

Betriebs- und Umweltbedingungen			
Typ SRBG-...		-P	-ZU
Umgebungstemperatur	[°C]	-25 ... +70	
Lagertemperatur	[°C]	-25 ... +70	
Schutzart		IP67	
Schockfestigkeit		Schockprüfung mit Schärfegrad 2 nach FN 942017-5 und EN 60068-2-27	
Schwingfestigkeit		Transporteinsatzprüfung mit Schärfegrad 2 nach FN 942017-4 und EN 60068-2-6	
Verschmutzungsgrad		3	
Zulassung		c UL us (OL) RCM Mark	
KC-Zeichen		KC-EMV	
CE-Zeichen		nach EU-EMV-Richtlinie ¹⁾	
			nach EU-Ex-Schutz-Richtlinie (ATEX)
ATEX-Kategorie Gas			II 1G
Ex-Zündschutzart Gas			Ex ia IIC T6 Ga
Ex-Umgebungstemperatur			-25°C ≤ Ta ≤ +86°C
Safety Integrity Level (SIL)			SIL 2
Ex-Schutz Zulassung außerhalb der EU			EPL Ga (IEC-EX)
Ex-Umgebungstemperatur			siehe ATEX Zertifikat ²⁾ siehe IECEx Zertifikat ²⁾
Ex-Umgebungstemperatur			-25°C ≤ Ta ≤ +100°C
Safety Integrity Level (SIL)			SIL 2
Wirksame innere Induktivität Li	μH		100
Wirksame innere Kapazität Ci	nF		100
Max. Eingangparameter eigensicherer Stromkreis			siehe IECEx Zertifikat ²⁾ siehe ATEX Zertifikat ²⁾
Zertifikat ausstellende Stelle			IECEx TUN 18.0003X TÜV 16 ATEX 174269 X

1) Bitte entnehmen Sie den Nutzungsbereich der EG-Konformitätserklärung: www.festo.com/catalogue/... → Support/Downloads.

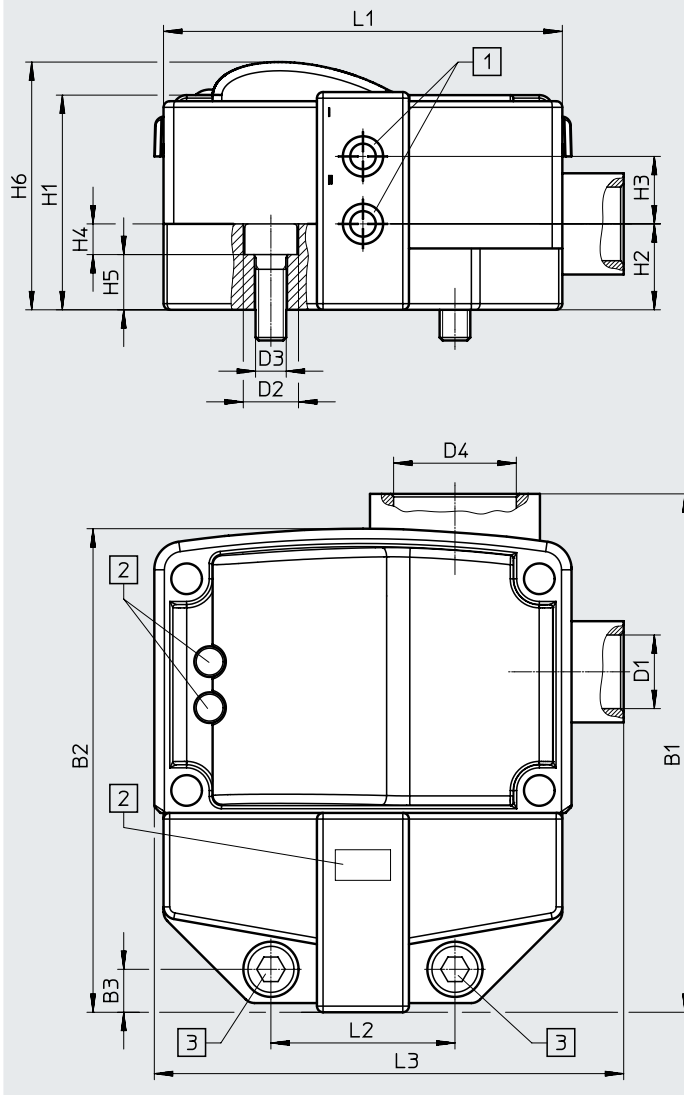
Im Falle von Nutzungsbeschränkungen der Geräte in Wohn-, Geschäfts- und Gewerbebereichen, sowie Kleinbetrieben, können weitere Maßnahmen zur Reduzierung der Störaussendung erforderlich sein.

2) Weitere Informationen www.festo.com/catalogue/... → Support/Downloads.

Werkstoffe	
Gehäuse	PBT
Schrauben	hochlegierter Stahl, rostfrei
Werkstoff-Hinweis	RoHS konform LABS-haltige Stoffe enthalten

Datenblatt

Abmessungen

Download CAD-Daten → www.festo.com

- [1] Sensorfeld I und II
 [2] LED-Anzeige
 [3] Schraube M5x10

Typ	B1	B2	B3	D1	D2 ∅	D3 ∅	D4	H1
SRBG-C1-N-1-P-C2-C2	84,5	78,8	7	M12x1,5	9	5,4	M20x1,5	35
SRBG-C1-N-1-ZU-C2-C2								
SRBG-C1-N-20N-ZC-C2-C2-EX5								

Typ	H2	H3	H4	H5	H6	L1	L2	L2
SRBG-C1-N-1-P-C2-C2	14	11	5	5	40	65	30	76,5
SRBG-C1-N-1-ZU-C2-C2								
SRBG-C1-N-20N-ZC-C2-C2-EX5								

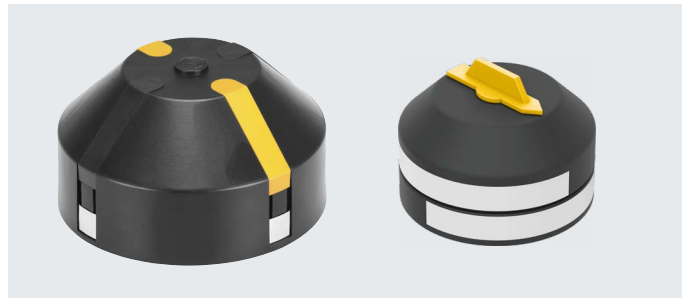
Bestellangaben

	Kurzbeschreibung	Abmessungen [mm]	Gewicht [g]	Teile-Nr.	Typ
	Endschalteranbauten mit Klemmraumanschluss	65x90, H: 40	170	3568165	SRBG-C1-N-1-P-C2-C2
				3568166	SRBG-C1-N-1-ZU-C2-C2
				3568167	SRBG-C1-N-20N-ZC-C2-C2-EX5

Zubehör

Stellungsanzeigen SASF

- Für Montage auf Antriebswelle von Normantriebe gemäß VDI/VDE 3845
- Für rechts- und linksdrehende Antriebe mit Einstellbereich 0 ... 180° geeignet
- Aus leitfähigem Kunststoffmaterial, das statische Aufladungen vermeidet und den Einsatz im Ex-Bereich ermöglicht
- Vier feste, um 90° versetzte Betätigungsfahnen oder zwei umlaufende und einstellbare Metallbänder



Allgemeine Technische Daten			
Typ SASF-...	-A20	-A34	-A56
Abmessungen B x L x H	Ø 65 x 48,5	Ø 65 x 40	Ø 115 x 62
Befestigungsart	nach VDI/VDE 3845		
Farbe Gehäuse	schwarz		
Einstellbereich Schwenkwinkel [deg]	0 ... 360	0 ... 90	
Zusätzliche Funktionen	einstellbare Betätigungsfahne	-	

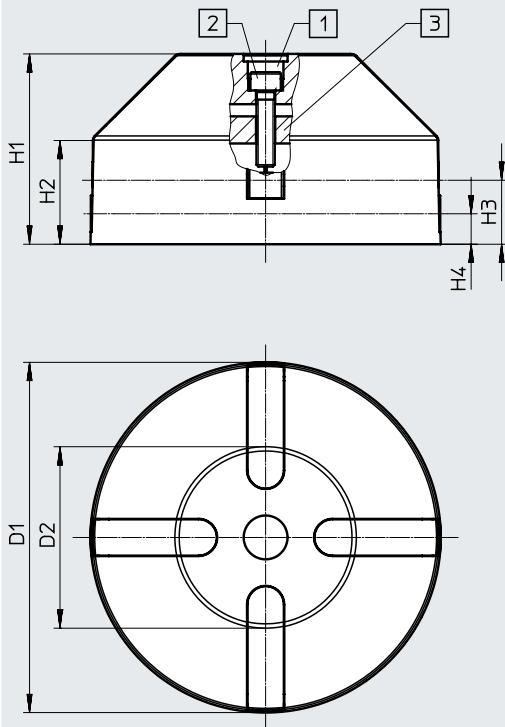
Betriebs- und Umweltbedingungen			
Typ SASF-...	-A20	-A34	-A56
Umgebungstemperatur [°C]	-25 ... +70		
Schockfestigkeit	Schockprüfung mit Schärfegrad 2 nach FN 942017-5 und EN 60068-2-27		
Schwingfestigkeit	Transporteinsatzprüfung mit Schärfegrad 2 nach FN 942017-4 und EN 60068-2-6		

- 1) Bitte entnehmen Sie den Nutzungsbereich der EG-Konformitätserklärung: www.festo.com/catalogue/... → Support/Downloads.
 Im Falle von Nutzungsbeschränkungen der Geräte in Wohn-, Geschäfts- und Gewerbebereichen, sowie Kleinbetrieben, können weitere Maßnahmen zur Reduzierung der Störaussendung erforderlich sein.

Werkstoffe	
Gehäuse	PA
	PP
	hochlegierter Stahl, rostfrei
Distanzelement	PA
Schrauben	hochlegierter Stahl, rostfrei
Werkstoff-Hinweis	RoHS konform
	LABS-haltige Stoffe enthalten

Zubehör

Abmessungen

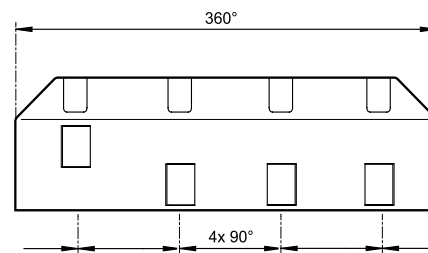
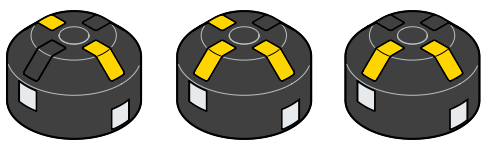
Download CAD-Daten → www.festo.com

- [1] Verschlussstopfen
- [2] Schraube M6x25
- [3] Distanzelement

Typ	D1 ∅	D2 ∅	H1	H2	H3	H4
SASF-S2-B-F-A34	65	41,9	38,5	26,5	18,5	7,5
SASF-S2-B-F-A56	115	59	62,5	34	21	10

Erfassungsbereich

SASF-...-A34



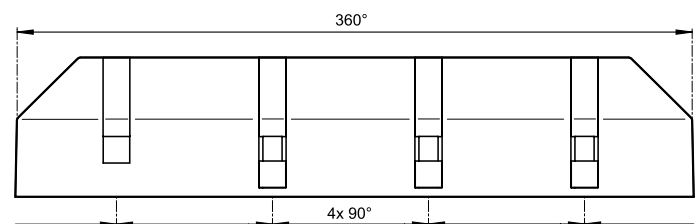
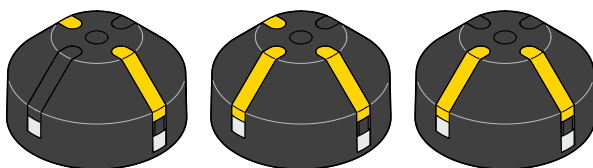
Im Lieferumfang enthalten:

- 3x schwarze Kennzeichnungsstopfen
- 3x gelbe Kennzeichnungsstopfen

Mantelfläche abgerollt:

- 4 Betätigungsfahnen, jeweils um 90° versetzt
- Keine Einstellmöglichkeit der Betätigungsfahnen

SASF-...-A56



Im Lieferumfang enthalten:

- 3x schwarze Kennzeichnungsstopfen
- 3x gelbe Kennzeichnungsstopfen

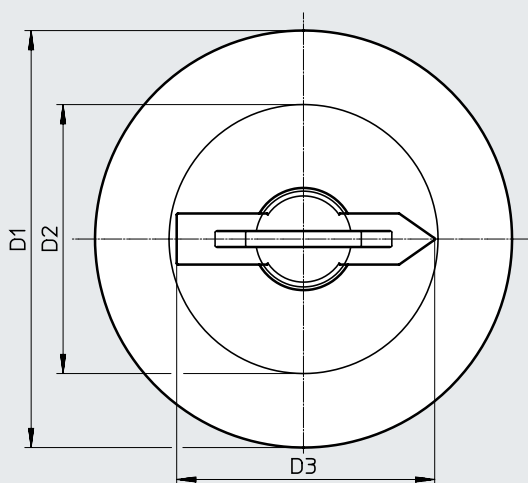
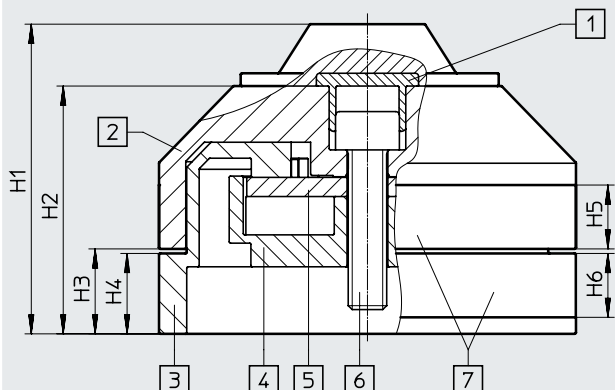
Mantelfläche abgerollt:

- 4 Betätigungsfahnen, jeweils um 90° versetzt
- 3 Betätigungsfahnen können in der Höhe angepasst werden (Werkzeug notwendig)

Zubehör

Abmessungen

Download CAD-Daten → www.festo.com

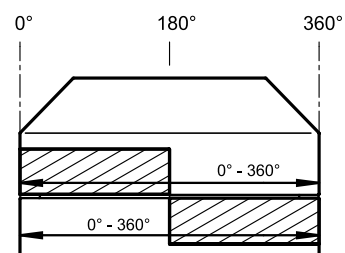


- [1] Verschlussstopfen
- [2] obere Ebene
- [3] untere Ebene
- [4] Distanzscheibe
- [5] Gummischeibe
- [6] Schraube M6x25
- [7] Betätigungsfahnen

Typ	D1 ∅	D2 ∅	D3 ∅	H1	H2	H3	H4	H5	H6
SASF-S2-B-V-A20	65	42	40,4	48,5	38,8	13,3	12,6	10	10

Erfassungsbereich

SASF-...-A20

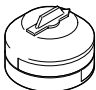
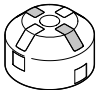
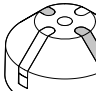


Im Lieferumfang enthalten:

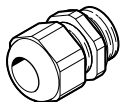
- 2x gelbe Markierungspunkten zum aufkleben

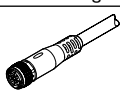
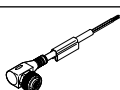
- Obere und untere Ebene stufenlos einstellbar

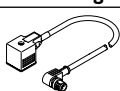
Zubehör

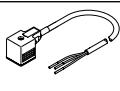
Bestellangaben – Stellungsanzeige							
	Beschreibung	Abmessungen B x L x H	Einstellbereich Schwenkwinkel [deg]	Zusätzliche Funktionen	Gewicht [g]	Teile-Nr.	Typ
	Montage auf Antriebswelle von Normantriebe gemäß VDI/VDE 3845	Ø 65 x 48,5	0 ... 360	einstellbare Be- tätigungsfahne	96	8140395	SASF-S2-B-V-A20
		Ø 65 x 40	0 ... 90	–	55	4046082	SASF-S2-B-F-A34
		Ø 115 x 62	0 ... 90	–	140	4077125	SASF-S2-B-F-A56

Zubehör

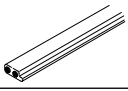
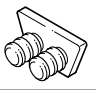
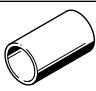
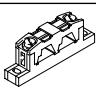
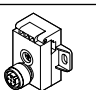
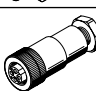
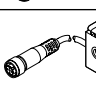
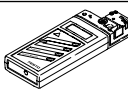
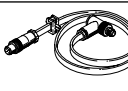
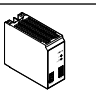
Bestellangaben		Farbe	Teile-Nr.	Typ
Beschreibung				
Kabelverschraubungen NETC				
	M20x1,5 aus Polymer	schwarz	4464895	NETC-P-M20
		blau	4197362	NETC-P-M20-EX4
	M12x1,5 aus Polymer	schwarz	4197367	NETC-P-M12
		blau	4197366	NETC-P-M12-EX4

Bestellangaben		Kabellänge	Schutzbeschaltung	Teile-Nr.	Typ	
Elektrischer Anschluss		[m]				
links	rechts					
Verbindungsleitungen NEBU						
	Dose gerade, M12x1, 5-polig	Kabel, offenes Ende, 4-adrig	2,5	-	550326	NEBU-M12G5-K-2.5-LE4
			5		541328	NEBU-M12G5-K-5-LE4
			7		8003134	NEBU-M12G5-K-7-LE4
	Dose gewinkelt, M12x1, 5-polig	Kabel, offenes Ende, 4-adrig	2,5	-	550325	NEBU-M12W5-K-2.5-LE4
			5		541329	NEBU-M12W5-K-5-LE4
			10		569841	NEBU-M12W5-K-10-LE4

Verbindungsleitungen NEBV für Ventilanschluss für Endschalteranbauten mit AS-Interface						
	Dose gewinkelt, Anschlussbild Form A, EN 175301-803	0,3	ja	-	3679771	NEBV-A1W3F-P-K-0.3-N-M12W3
			nein		3579461	NEBV-A1W3-K-0.3-N-M12W3
		0,6	ja	-	3679772	NEBV-A1W3F-P-K-0.6-N-M12W3
			nein		3579462	NEBV-A1W3-K-0.6-N-M12W3
	Dose gewinkelt, Anschlussbild Form B, nach Industriestandard 11 mm	0,3	ja	-	3679773	NEBV-B2W3F-P-K-0.3-N-M12W3
			nein		3579463	NEBV-B2W3-K-0.3-N-M12W3
	0,6	ja	-	3679774	NEBV-B2W3F-P-K-0.6-N-M12W3	
		nein		3579464	NEBV-B2W3-K-0.6-N-M12W3	

Verbindungsleitungen NEBV für Ventilanschluss für Endschalteranbauten mit Klemmraumanschluss						
	Dose gewinkelt, Anschlussbild Form A, EN 175301-803	0,6	ja	-	3679776	NEBV-A1W3F-P-K-0.6-N-LE3
			nein		3579466	NEBV-A1W3-K-0.6-N-LE3
	Dose gewinkelt, Anschlussbild Form B, nach Industriestandard 11 mm	0,6	ja	-	3679778	NEBV-B2W3F-P-K-0.6-N-LE3
			nein		3579468	NEBV-B2W3-K-0.6-N-LE3

Zubehör

Bestellangaben		Teile-Nr.	Typ
	Beschreibung		
AS-Interface Komponenten			
	Flachkabel für AS-Interface-Komponenten, gelb, Kabellänge 100 m	18940	KASI-1,5-Y-100
	Flachkabel für AS-Interface-Komponenten, schwarz, Kabellänge 100 m	18941	KASI-1,5-Z-100
	Kabelkappe für Flachkabel (Lieferumfang 50 Stück)	18787	ASI-KK-FK
	Kabeltülle (Lieferumfang 20 Stück)	165593	ASI-KT-FK
	Kabelverteiler für Flachkabel, Kabel drehend	18786	ASI-KVT-FK
	Kabelverteiler für Flachkabel, Kabel symmetrisch	18797	ASI-KVT-FK-S
	AS-Interface Daten auf Dose M12, 4-polig	572225	NEFU-X22F-M12G4
	Dose gerade, 4-polig, Schraubklemme für Anschluss von AS-Interface-Teilnehmern an das AS-Interface-Bussystem	18789	ASI-SD-PG-M12
	AS-Interface Daten und Lastspannungsversorgung auf Dose M12, 4-polig, Kabellänge 1 m	572227	NEFU-X24F-1-M12G4
Sonstiges			
	Adressiergerät für AS-Interface-Teilnehmer	18959	ASI-PRG-ADR
	Adressierleitung für Adressiergerät	18960	KASI-ADR
	Primär getaktete, modulare Stromversorgung 24 V DC Stromversorgung 5 A, 10 A	2247681	CACN-3A-1-5
		2247682	CACN-3A-1-10