

Kraftspanner
entspricht der neuen NAAMS-Norm

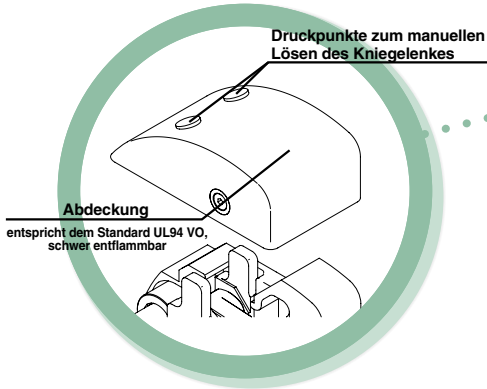
NAAMS -konform

Serie **CKZ2N**

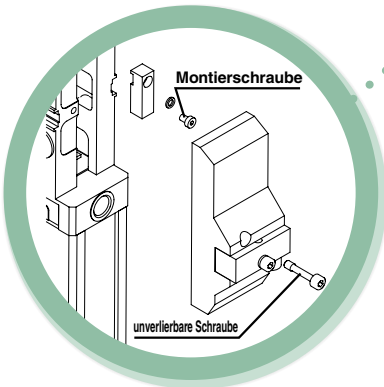


Die abgerundete Abdeckung reduziert Schweißspritzer-Anlagerungen

Die Druckknöpfe stehen nur minimal hervor. Dies verhindert den Ausfall des Lösemechanismus durch Schweißspritzer-Anlagerungen.

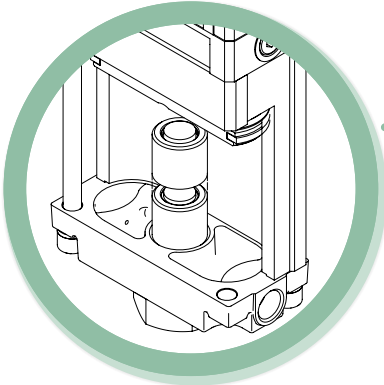


Die Kassette für den Näherungsschalter kann durch das Lösen einer einzigen Schraube einfach angebracht und abgenommen werden

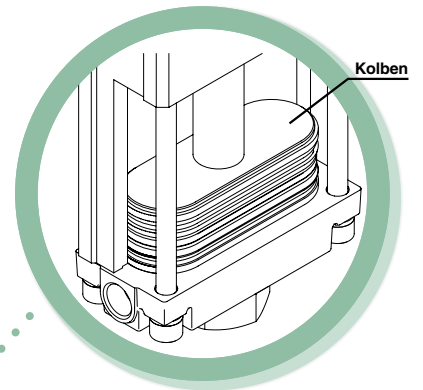


Einfache Änderung des Spannarm-Öffnungswinkels

Eine Demontage des Zylinders ist nicht erforderlich. Durch Austausch des Anschlagbolzens kann der Öffnungswinkel des Klemmarms geändert werden.

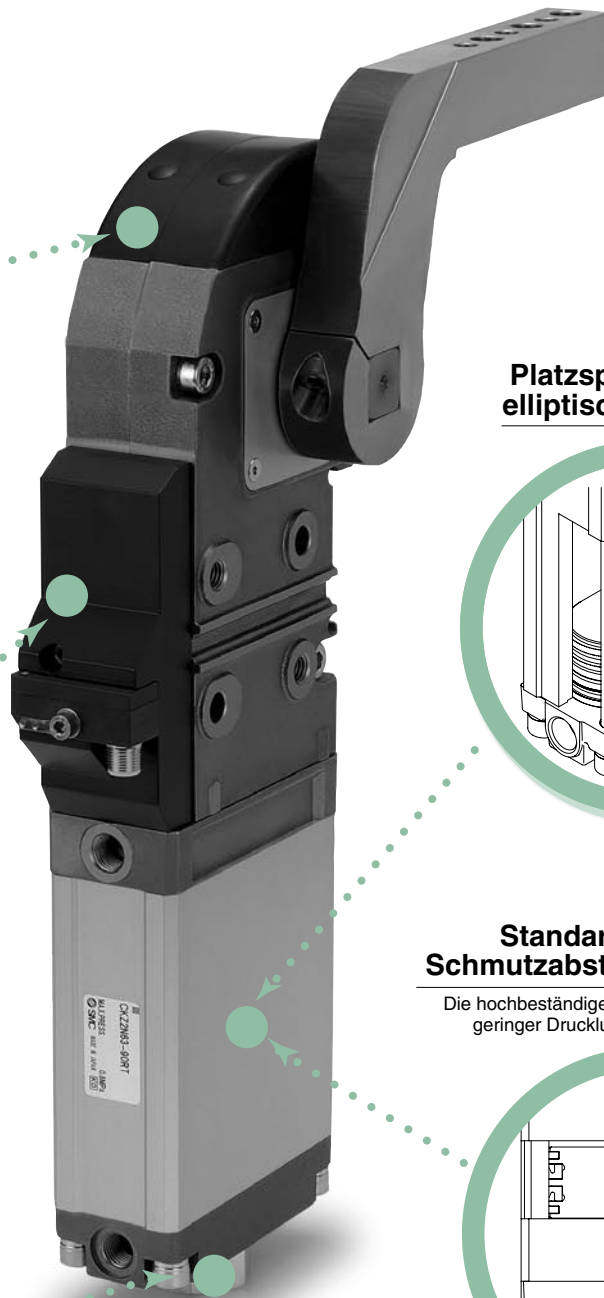
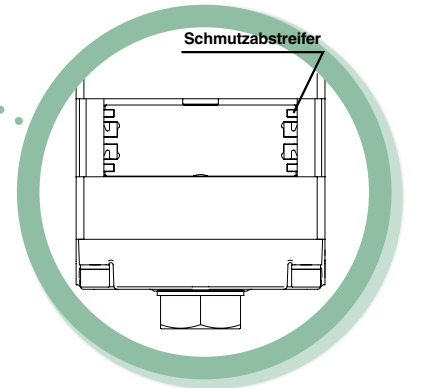


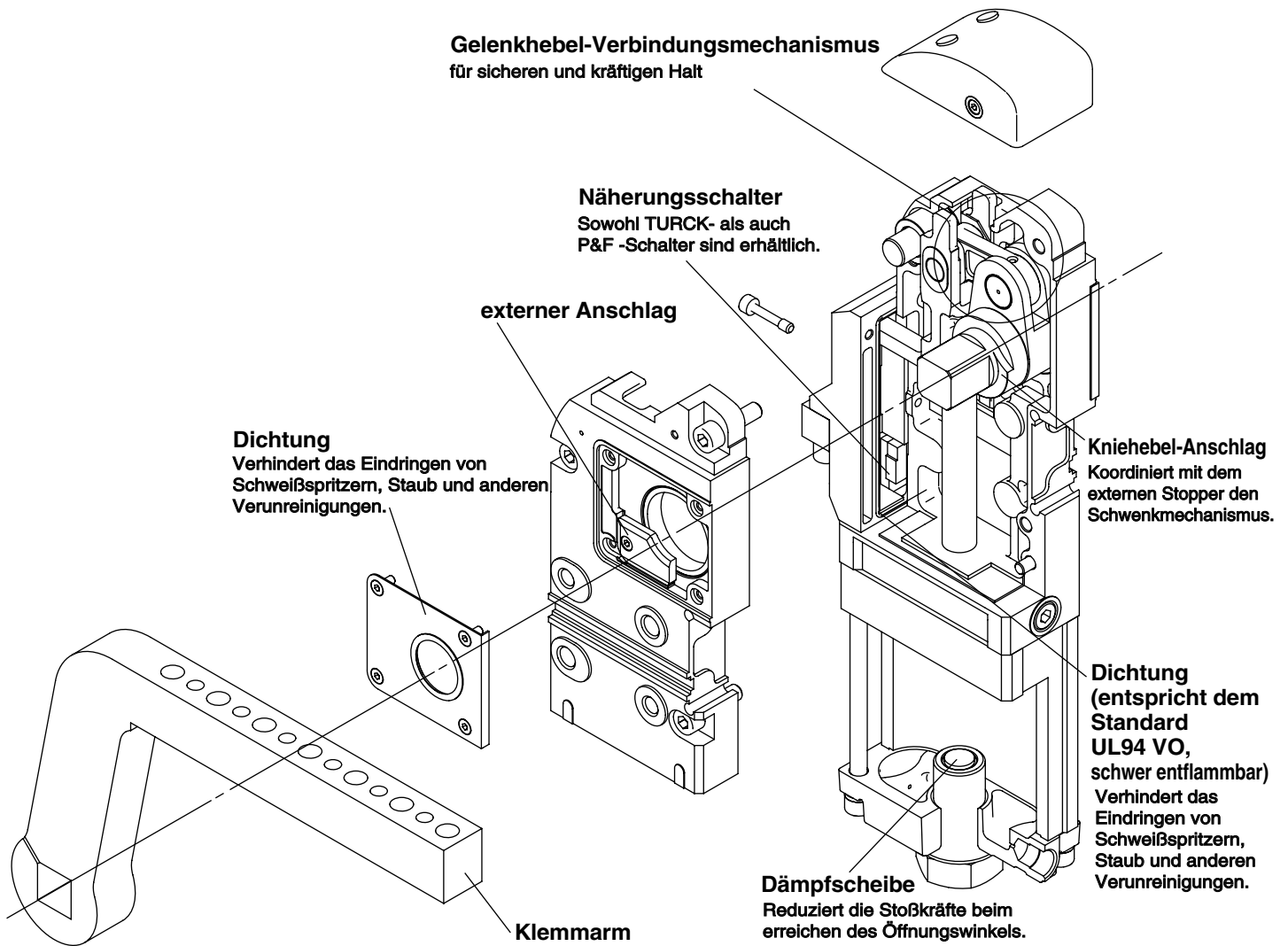
Platzsparend durch elliptische Bauweise



Standardmäßig mit Schmutzabstreifer am Kolben

Die hochbeständige Dichtung wird weniger von geringer Druckluftqualität beeinträchtigt.





■ 3D-CAD

Software
CATIA
UNIGRAPHICS
I-DEAS
AUTO CAD
SOLID WORKS

* Auf der SMC-Internetseite www.smceu.com unter dem Link 3D CAD finden Sie zusätzliche CAD-Formate.

■ Variantenübersicht

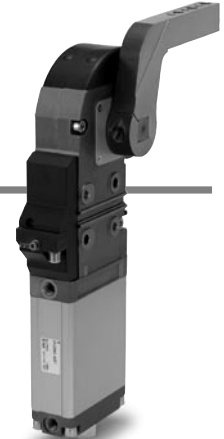
Serie	CKZ2N		
Kolben-Ø (mm)	ø50 entsprechend	ø63 entsprechend	ø80 entsprechend
Öffnungswinkel des Spannarms	30°, 45°, 60°, 75° 90°, 105°, 120°, 135°		
Schalter	TURCK/P&F		
Anschlussgewindeart	G/NPT		

Kraftspanner entspricht der neuen NAAMS-Norm

Serie CKZ2N

ø50, ø63, ø80

Bestellschlüssel



CKZ2N **63** **TF** **120** **R** **T** **A** **A002**

Kraftspanner - entspricht der neuen NAAMS-Norm

Kolben-Ø

50	entspricht 50 mm
63	entspricht 63 mm
80	entspricht 80 mm

Zylinderanschluss

-	NPT
TF	G

Öffnungswinkel des Spannarms

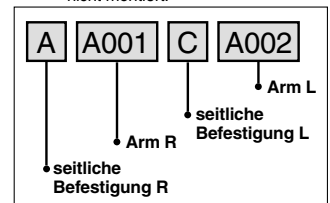
30	30°
45	45°
60	60°
75	75°
90	90°
105	105°
120	120°
135	135°

Arm-Ausführung

-	ohne Arm
*	Arm-Code (die verwendbaren Arm-Codes finden Sie in der Tabelle auf Seite 3.)

Anm. 1) Für die Arm-Stellung in Ausführung D geben Sie bitte die Befestigungsposition des Arms und den Arm-Seriencode wie unten angezeigt an.

Anm. 2) Die Arme sind bei Auslieferung nicht montiert.

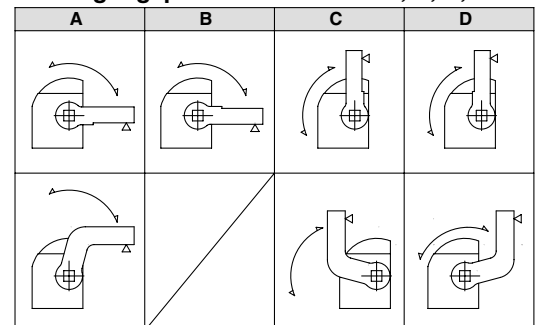


Befestigungsposition des Arms

(A, B, C, D)

Anm. 1) Siehe unten "Befestigungsposition des Arms".

Befestigungsposition des Arms: A, B, C, D

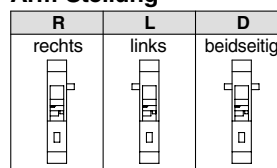


△ zeigt die Montagefläche für das Werkzeug an.

Schalter-Ausführung

T	Turck
P	P & F

Arm-Stellung



Technische Daten Zylinder

Kolben-Ø [mm]	50	60	80
Funktionsweise	doppeltwirkend		
Medium	Druckluft		
Prüfdruck	1.2 MPa (174 psi)		
max. Betriebsdruck	0.8 MPa (116 psi)		
min. Betriebsdruck	0.3 MPa (44 psi)		
Umgebungs- und Medientemperatur	-10 bis 60°C (14 bis 140°F)		
Dämpfung	Klemmen: ohne Lösen: elastische Dämpfung		
min. Ansprechzeit	1.0 Sekunden zum Klemmen 1.0 Sekunden zum Lösen		

Gewicht (Kraftspanner ohne Arm)

Kolben-Ø [mm]	Arm-Stellung	Öffnungswinkel							
		30°	45°	60°	75°	90°	105°	120°	135°
50	R/L	5.21 (11.46)	5.19 (11.42)	5.17 (11.37)	5.15 (11.33)	5.12 (11.26)	5.09 (11.20)	5.07 (11.15)	5.06 (11.13)
	D	5.27 (11.54)	5.25 (11.50)	5.23 (11.45)	5.21 (11.46)	5.18 (11.34)	5.15 (11.28)	5.13 (11.23)	5.12 (11.21)
63	R/L	7.37 (16.21)	7.34 (16.15)	7.31 (16.08)	7.28 (16.02)	7.24 (15.93)	7.21 (15.86)	7.18 (15.80)	7.16 (15.75)
	D	7.47 (16.36)	7.44 (16.29)	7.41 (16.23)	7.38 (16.16)	7.34 (16.07)	7.31 (16.01)	7.28 (15.94)	7.26 (15.90)
80	R/L	17.20 (37.84)	17.13 (37.69)	17.07 (37.55)	17.00 (37.40)	16.93 (37.25)	16.86 (37.09)	16.80 (36.96)	16.76 (36.87)
	D	17.42 (38.15)	17.35 (38.00)	17.29 (37.87)	17.21 (37.69)	17.15 (37.56)	17.08 (37.41)	17.02 (37.27)	16.98 (37.19)

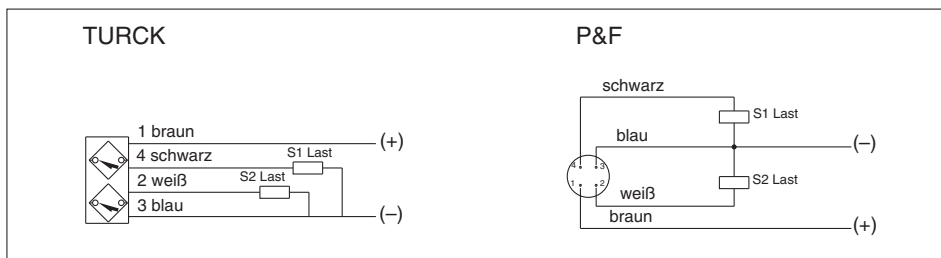
kg (lbs)

Technische Daten Schalter

Hersteller	TURCK	P & F
Betriebsbereich	2 mm ±10%	2 mm ±10%
Versorgungsspannung	10 bis 30 VDC	10 bis 30 VDC
Ausgang	N.O., PNP	N.O., PNP
Strom permanent	150 mA	100 mA
Ansprechfrequenz	30 Hz	25 Hz
Gehäusematerial	PBT-GP30	PA6, PBT
Ausgabeanzeige	Klemmen: rot Lösen: gelb	Klemmen: rot Lösen: gelb
Anzeige Spannungsversorgung	grün	grün

Anm.) Die technischen Daten der Schalter entsprechen den Angaben der Hersteller.

Elektrisches Schaltschema



Serie CKZ2N

Bestellbezeichnung (Arm)

Kolben-Ø	SMC- Bestellnummer	Code	NAAMS Ref.-Nr.
50	CKZ-50A001	A001	ACA201M
	CKZ-50A002	A002	ACA202M
	CKZ-50A003	A003	ACA203M
	CKZ-50A004	A004	ACA206M
	CKZ-50A005	A005	ACA207M
	CKZ-50A006	A006	ACA208M
	CKZ-50A007	A007	ACA211M
	CKZ-50A008	A008	ACA212M
	CKZ-50A009	A009	ACA213M
	CKZ-50A010	A010	ACA216M
	CKZ-50A011	A011	ACA217M
	CKZ-50A012	A012	ACA218M
	CKZ-50A013	A013	ACA221M
	CKZ-50A014	A014	ACA222M
	CKZ-50A015	A015	ACA223M
	CKZ-50A016	A016	ACA226M
	CKZ-50A017	A017	ACA227M
	CKZ-50A018	A018	ACA228M
	CKZ-50A019	A019	ACA236M
	CKZ-50A020	A020	ACA237M
	CKZ-50A021	A021	ACA238M
	CKZ-50A022	A022	ACA246M
	CKZ-50A023	A023	ACA247M
	CKZ-50A024	A024	ACA248M
	CKZ-50A025	A025	ACA256M
	CKZ-50A026	A026	ACA257M
	CKZ-50A027	A027	ACA258M
63	CKZ-63A001	A001	ACA001M
	CKZ-63A002	A002	ACA002M
	CKZ-63A003	A003	ACA003M
	CKZ-63A004	A004	ACA004M
	CKZ-63A005	A005	ACA005M
	CKZ-63A006	A006	ACA006M
	CKZ-63A007	A007	ACA007M
	CKZ-63A008	A008	ACA008M
	CKZ-63A009	A009	ACA009M
	CKZ-63A010	A010	ACA010M
	CKZ-63A011	A011	ACA011M

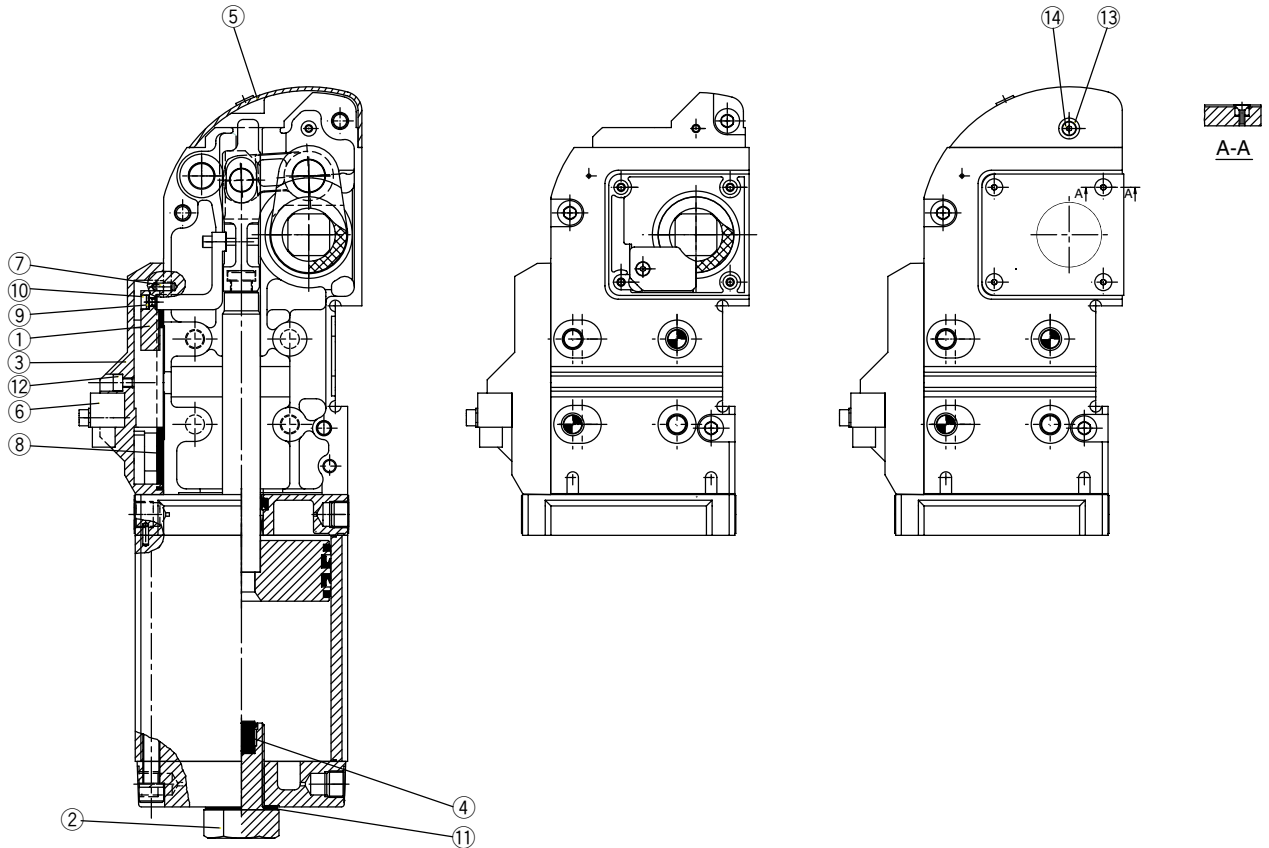
Kolben-Ø	SMC- Bestellnummer	Code	NAAMS Ref.-Nr.
63	CKZ-63A012	A012	ACA012M
	CKZ-63A013	A013	ACA013M
	CKZ-63A014	A014	ACA014M
	CKZ-63A015	A015	ACA015M
	CKZ-63A016	A016	ACA016M
	CKZ-63A017	A017	ACA017M
	CKZ-63A018	A018	ACA018M
	CKZ-63A019	A019	ACA019M
	CKZ-63A020	A020	ACA020M
	CKZ-63A021	A021	ACA021M
	CKZ-63A022	A022	ACA022M
	CKZ-63A023	A023	ACA023M
	CKZ-63A024	A024	ACA024M
	CKZ-63A025	A025	ACA025M
	CKZ-63A026	A026	ACA026M
	CKZ-63A027	A027	ACA027M
	CKZ-63A028	A028	ACA028M
	CKZ-63A029	A029	ACA029M
	CKZ-63A030	A030	ACA030M
	CKZ-63A031	A031	ACA031M
	CKZ-63A032	A032	ACA032M
	CKZ-63A033	A033	ACA033M
	CKZ-63A034	A034	ACA034M
	CKZ-63A035	A035	ACA035M
	CKZ-63A036	A036	ACA036M
	CKZ-63A037	A037	ACA037M
	CKZ-63A038	A038	ACA038M
	CKZ-63A039	A039	ACA039M
	CKZ-63A040	A040	ACA040M
	CKZ-63A041	A041	ACA041M
	CKZ-63A042	A042	ACA042M
	CKZ-63A043	A043	ACA043M
	CKZ-63A044	A044	ACA044M
	CKZ-63A045	A045	ACA045M
CKZ-63A046	A046	ACA046M	
CKZ-63A047	A047	ACA047M	
CKZ-63A048	A048	ACA048M	

Kolben-Ø	SMC- Bestellnummer	Code	NAAMS Ref.-Nr.
80	CKZ-80A001	A001	ACA100M
	CKZ-80A002	A002	ACA101M
	CKZ-80A003	A003	ACA102M
	CKZ-80A004	A004	ACA103M
	CKZ-80A005	A005	ACA104M
	CKZ-80A006	A006	ACA105M
	CKZ-80A007	A007	ACA106M
	CKZ-80A008	A008	ACA107M
	CKZ-80A009	A009	ACA108M
	CKZ-80A010	A010	ACA110M
	CKZ-80A011	A011	ACA111M
	CKZ-80A012	A012	ACA112M
	CKZ-80A013	A013	ACA113M
	CKZ-80A014	A014	ACA114M
	CKZ-80A015	A015	ACA115M
	CKZ-80A016	A016	ACA116M
	CKZ-80A017	A017	ACA117M
	CKZ-80A018	A018	ACA118M
	CKZ-80A019	A019	ACA120M
	CKZ-80A020	A020	ACA121M
	CKZ-80A021	A021	ACA122M
	CKZ-80A022	A022	ACA123M
	CKZ-80A023	A023	ACA124M
	CKZ-80A024	A024	ACA125M
	CKZ-80A025	A025	ACA126M
	CKZ-80A026	A026	ACA127M
	CKZ-80A027	A027	ACA128M
	CKZ-80A028	A028	ACA130M
	CKZ-80A029	A029	ACA131M
	CKZ-80A030	A030	ACA132M
	CKZ-80A031	A031	ACA133M
	CKZ-80A032	A032	ACA134M
	CKZ-80A033	A033	ACA135M
	CKZ-80A034	A034	ACA136M
	CKZ-80A035	A035	ACA137M
	CKZ-80A036	A036	ACA138M
	CKZ-80A037	A037	ACA140M

Kolben-Ø	SMC- Bestellnummer	Code	NAAMS Ref.-Nr.
80	CKZ-80A038	A038	ACA141M
	CKZ-80A039	A039	ACA142M
	CKZ-80A040	A040	ACA143M
	CKZ-80A041	A041	ACA144M
	CKZ-80A042	A042	ACA145M
	CKZ-80A043	A043	ACA146M
	CKZ-80A044	A044	ACA147M
	CKZ-80A045	A045	ACA148M
	CKZ-80A046	A046	ACA150M
	CKZ-80A047	A047	ACA151M
	CKZ-80A048	A048	ACA152M
	CKZ-80A049	A049	ACA153M
	CKZ-80A050	A050	ACA154M
	CKZ-80A051	A051	ACA155M
	CKZ-80A052	A052	ACA156M
	CKZ-80A053	A053	ACA157M
	CKZ-80A054	A054	ACA158M
	CKZ-80A055	A055	ACA160M
	CKZ-80A056	A056	ACA161M
	CKZ-80A057	A057	ACA162M
	CKZ-80A058	A058	ACA163M
	CKZ-80A059	A059	ACA164M
	CKZ-80A060	A060	ACA165M
	CKZ-80A061	A061	ACA166M
CKZ-80A062	A062	ACA167M	
CKZ-80A063	A063	ACA168M	
CKZ-80A064	A064	ACA170M	
CKZ-80A065	A065	ACA171M	
CKZ-80A066	A066	ACA172M	
CKZ-80A067	A067	ACA173M	
CKZ-80A068	A068	ACA174M	
CKZ-80A069	A069	ACA175M	
CKZ-80A070	A070	ACA176M	
CKZ-80A071	A071	ACA177M	
CKZ-80A072	A072	ACA178M	

Das Symbol wird am Ende der Modellnummer angegeben.

Konstruktion



Ersatzteilesets

Bezeichnung	Kolben-Ø	Set-Nr.	Inhalt
Schalterkassette	50	CKZ1N-S050 ^T Anm. 1)	③ Halter für Näherungsschalter
	63	CKZ1N-S063 ^T Anm. 1)	⑥ induktiver Schalter
	80	CKZ1N-S080 ^T Anm. 1)	⑦ Zylinderstift ⑧ Blattdichtung ⑫ Abdeckungsschraube
Bauteile zum Ändern des Öffnungswinkels	50	CKZN-D050* Anm. 2)	① Schalterbetätigungsverrichtung ⑨ Federscheibe ⑩ Innensechskantschraube
		CKZN-B050* Anm. 2)	② Anschlagbolzen ④ Dämpfscheibe ⑪ Dichtungsscheibe
		CKZN-K050* Anm. 2)	CKZ1N-D050* CKZN-B050*
	63	CKZN-D063* Anm. 2)	① Schalterbetätigungsverrichtung ⑨ Federscheibe ⑩ Innensechskantschraube
		CKZN-B063* Anm. 2)	② Anschlagbolzen ④ Dämpfscheibe ⑪ Dichtungsscheibe
		CKZN-K063* Anm. 2)	CKZ1N-D063* CKZN-B063*
	80	CKZN-D080* Anm. 2)	① Schalterbetätigungsverrichtung ⑨ Federscheibe ⑩ Innensechskantschraube
		CKZN-B080* Anm. 2)	② Anschlagbolzen ④ Dämpfscheibe ⑪ Dichtungsscheibe
		CKZN-K080* Anm. 2)	CKZ1N-D080* CKZN-B080*
Sets für obere Abdeckung	50	CKZ2N-T050	⑤ Abdeckung oben
	63	CKZ2N-T063	⑬ Distanzstück
	80	CKZ2N-T080	⑭ Kurzkopfschraube

①	Schalterbetätigungsverrichtung
②	Anschlagbolzen
③	Halter für Näherungsschalter
④	Dämpfscheibe
⑤	Abdeckung oben
⑥	induktiver Schalter
⑦	Zylinderstift
⑧	Blattdichtung
⑨	Federscheibe
⑩	Innensechskantschraube
⑪	Dichtungsscheibe
⑫	Abdeckungsschraube
⑬	Distanzstück
⑭	Kurzkopfschraube

Anm. 1) T: TURCK, P: P & F
Anm. 2) Bitte geben Sie den Öffnungswinkelcode gemäß den Werten aus Tabelle 1 an.

Tabelle 1

Öffnungswinkel	Code
30°	H
45°	G
60°	F
75°	E
90°	D
105°	C
120°	B
135°	A

Serie CKZ2N

Max. Zylinder-Verriegelungsmoment

Kolben-Ø [mm]	max. Verriegelungskraft	
	N•m	lbf•in
50	800	7080
63	1500	13274
80	2500	22124

Max. Klemmmoment

Kolben-Ø [mm]	max. Klemmkraft											
	0.3 MPa		0.4 MPa		0.5 MPa		0.6 MPa		0.7 MPa		0.8 MPa	
	N•m	lbf•in	N•m	lbf•in	N•m	lbf•in	N•m	lbf•in	N•m	lbf•in	N•m	lbf•in
50	100	885	130	1150	160	1416	190	1681	220	1947	250	2212
63	300	2655	350	3097	400	3540	450	3982	500	4425	550	4867
80	560	4956	720	6372	880	7788	1040	9204	1200	10619	1360	12035

* bei 0.5MPa

Zylinderhub

Winkel Kolben-Ø	[mm]								
	30°	45°	60°	75°	90°	105°	120°	135°	
50	31.1	38.9	46.4	54.1	61.9	69.6	76.4	81.3	
63	34.1	42.5	50.5	58.6	66.8	74.7	81.5	86.3	
80	47.3	59.4	71.1	83.2	95.7	108.0	119.1	127.3	

Berechnung der tatsächlichen Klemmkraft

Beispiel: CKZ2N50, 0.5 MPa, Abstand vom Drehpunkt zum Klemmpunkt = 100 mm (3.937 Zoll)

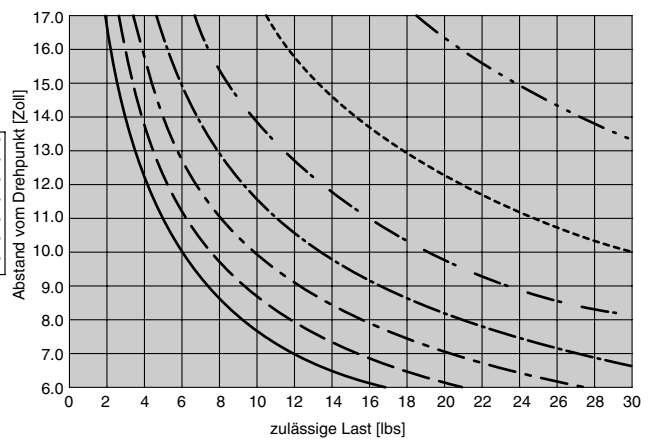
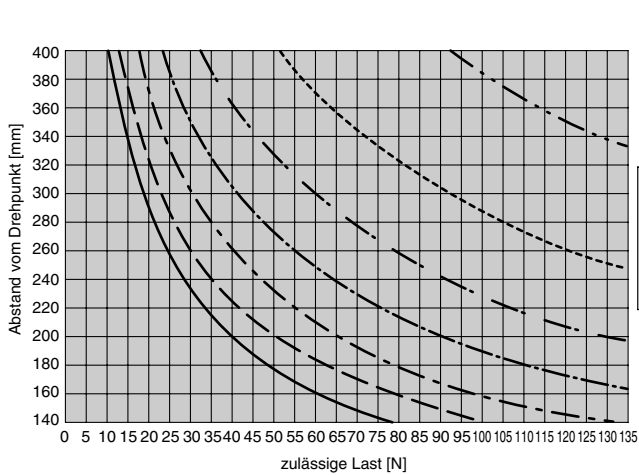
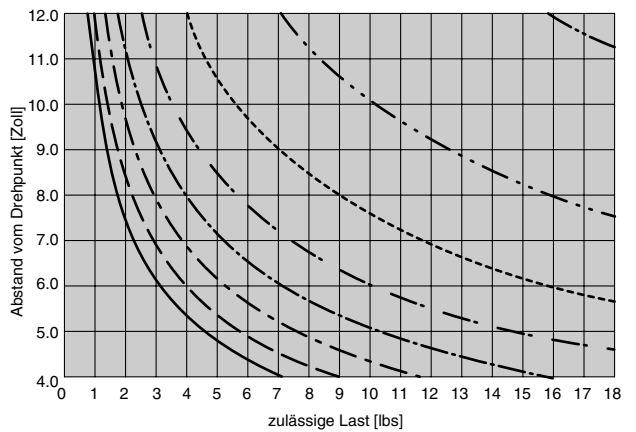
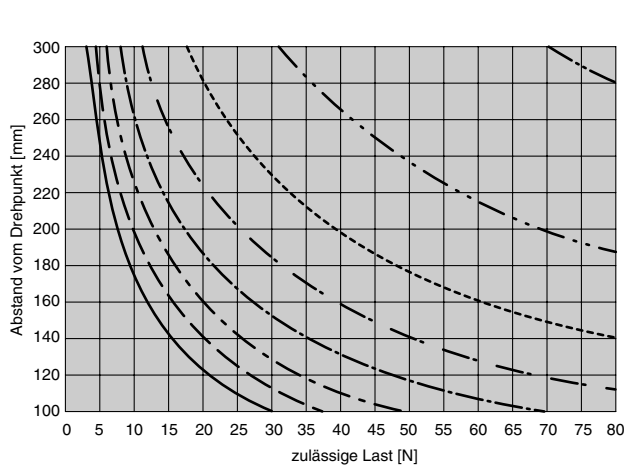
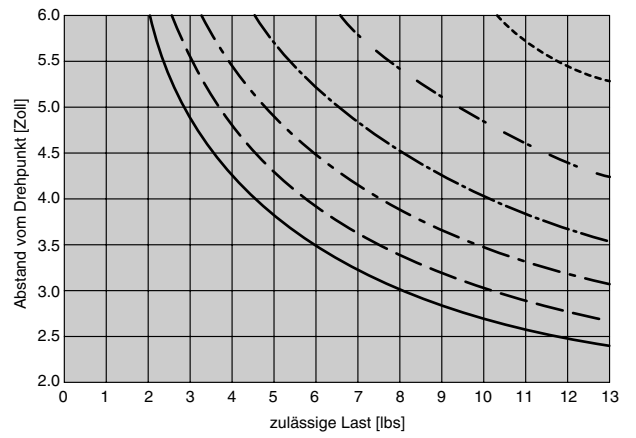
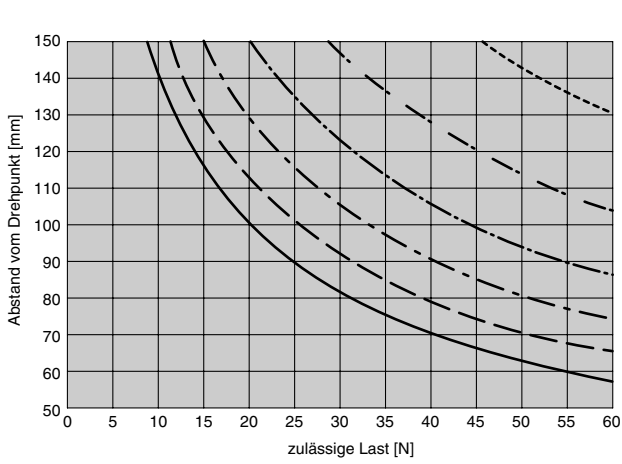
$$N = \frac{\text{N•m (aus Tabelle)} \times 1000}{\text{Abstand von Drehpunkt zum Klemmpunkt (mm)}} = \frac{160 \text{ N•m} \times 1000}{100 \text{ mm}} = 1600 \text{ N}$$

$$\text{lbf} = \frac{\text{lbf•in (aus Tabelle)}}{\text{Abstand von Drehpunkt zum Klemmpunkt (Zoll)}} = \frac{1416 \text{ lbf•in}}{3.937 \text{ in.}} = 359.69 \text{ lbf}$$

$1600 \text{ N} \times 0.2248 = 359.68 \text{ lbf}$

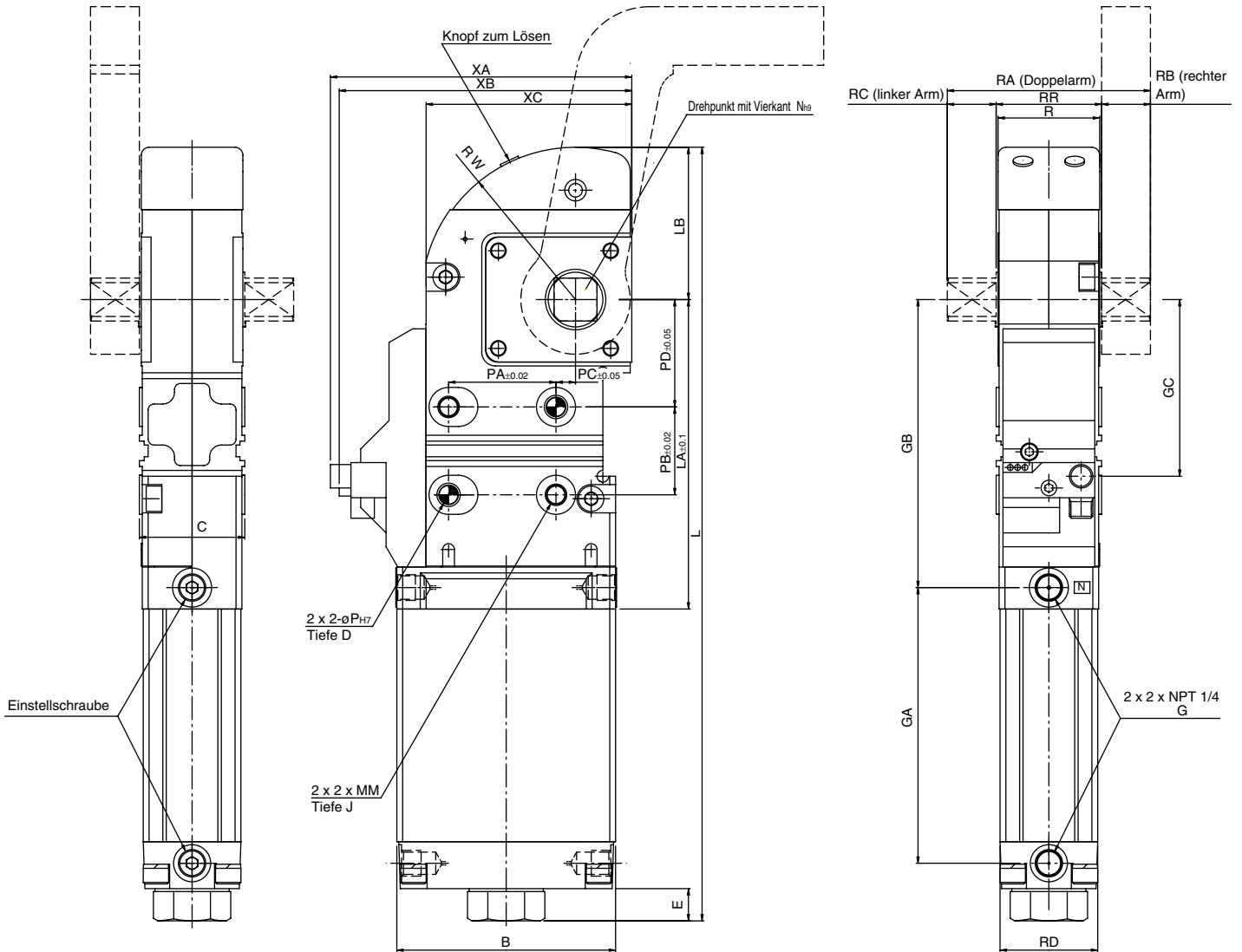
Probe: $N = \frac{\text{lbf}}{0.2248}$

Auswahldiagramm



Serie CKZ2N

Abmessungen



[mm]

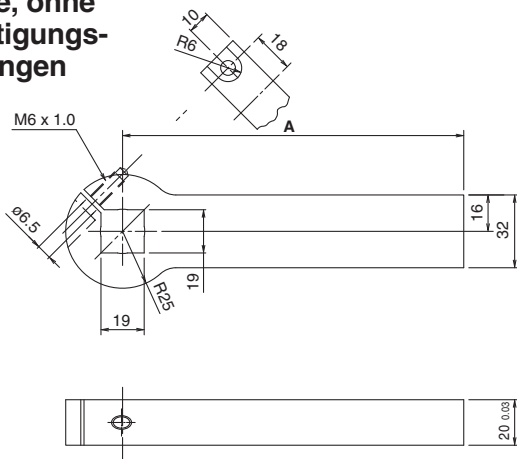
Kolben- Ø [mm]	B	C	D	E	GA	GB	GC	J	L	LA	LB	MM	N	P
50	95	48	12	13.7	134.3	138.5	93	12	376.7	149.5	78.4	M8	19	8
63	112	54	15	16.6	141.2	147.5	90.5	12	395.6	158.5	78	M10	22	10
80	154	76	12	19.6	185.8	199	137.5	18	530.9	214	113.7	M12	30	12

Kolben- Ø [mm]	PA	PB	PC	PD	R	RA	RB	RC	RD	RR	W	XA	XB	XC
50	45	45	5	40	45	88	20	20	45	48	78.4	141.8	137.3	92.8
63	55	45	10	55	52	104	25	25	50	54	78	154.4	150.4	105.3
80	70	75	15	65	70	140	32	32	68	76	113.7	197.3	192.8	148.3

Serie CKZ2N

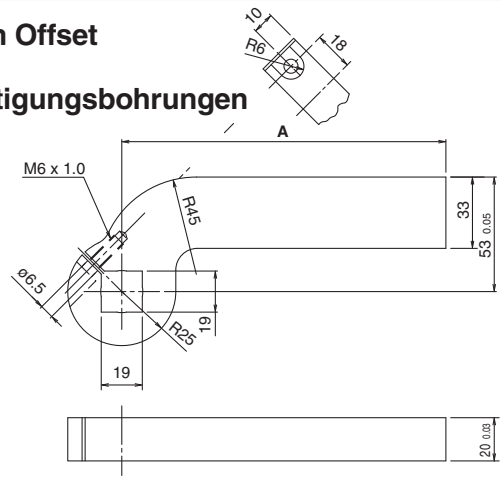
Abmessungen Spannarm für Kraftspanner Ø 50 mm

gerade, ohne Befestigungsbohrungen



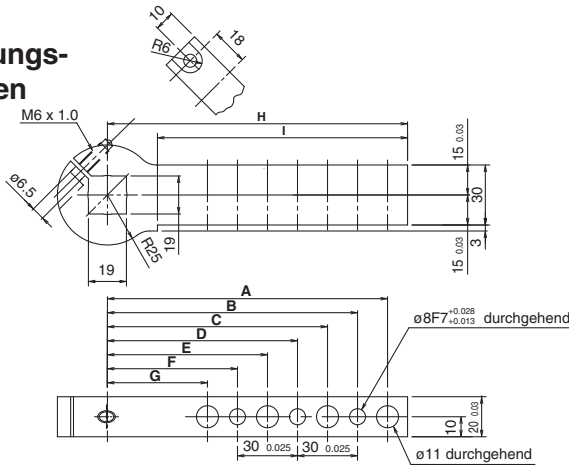
Bestellnr.	NAAMS-Code	A	Gewicht kg (lbs)
CKZ-50A001	ACA201M	90.0	0.6 (1.32)
CKZ-50A002	ACA202M	120.0	0.7 (1.54)
CKZ-50A003	ACA203M	150.0	0.9 (1.98)

20 mm Offset ohne Befestigungsbohrungen



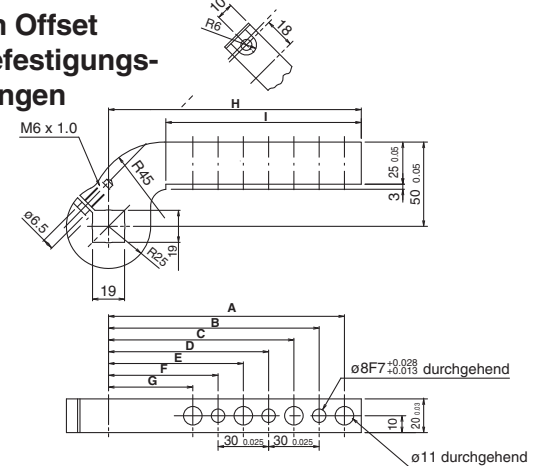
Bestellnr.	NAAMS-Code	A	Gewicht kg (lbs)
CKZ-50A007	ACA211M	90.0	0.7 (1.54)
CKZ-50A008	ACA212M	120.0	0.8 (1.76)
CKZ-50A009	ACA213M	150.0	1.0 (2.20)

mit Befestigungsbohrungen



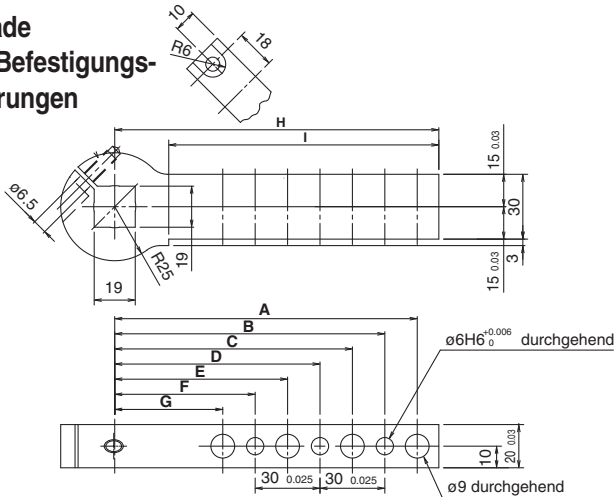
Bestellnr.	NAAMS-Code	A	B	C	D	E	F	G	H	I	Gewicht kg (lbs)
CKZ-50A004	ACA206M	80.0	65.0	50.0	-	-	-	-	90.0	65.0	0.5 (1.10)
CKZ-50A005	ACA207M	110.0	95.0	80.0	65.0	50.0	-	-	120.0	95.0	0.6 (1.32)
CKZ-50A006	ACA208M	140.0	125.0	110.0	95.0	80.0	65.0	50.0	150.0	125.0	0.7 (1.54)

25 mm Offset mit Befestigungsbohrungen



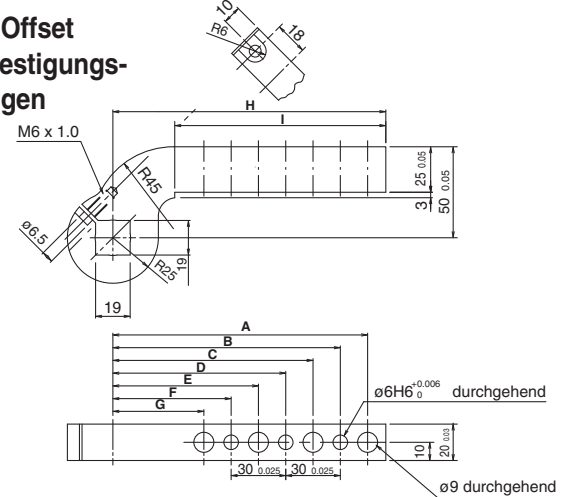
Bestellnr.	NAAMS-Code	A	B	C	D	E	F	G	H	I	Gewicht kg (lbs)
CKZ-50A010	ACA216M	80.0	65.0	50.0	-	-	-	-	90.0	56.0	0.5 (1.10)
CKZ-50A011	ACA217M	110.0	95.0	80.0	65.0	50.0	-	-	120.0	86.0	0.6 (1.32)
CKZ-50A012	ACA218M	140.0	125.0	110.0	95.0	80.0	65.0	50.0	150.0	116.0	0.7 (1.54)

gerade mit Befestigungsbohrungen



Bestellnr.	NAAMS-Code	A	B	C	D	E	F	G	H	I	Gewicht kg (lbs)
CKZ-50A019	ACA236M	80.0	65.0	50.0	-	-	-	-	90.0	65.0	0.5 (1.10)
CKZ-50A020	ACA237M	110.0	95.0	80.0	65.0	50.0	-	-	120.0	95.0	0.6 (1.32)
CKZ-50A021	ACA238M	140.0	125.0	110.0	95.0	80.0	65.0	50.0	150.0	125.0	0.7 (1.54)

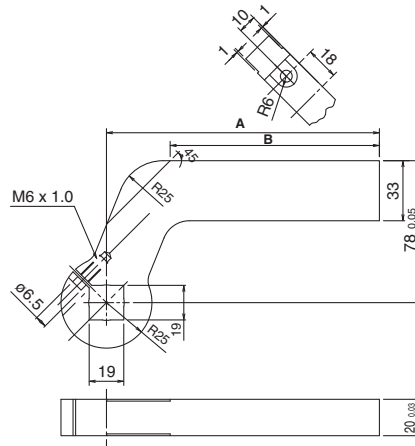
25 mm Offset mit Befestigungsbohrungen



Bestellnr.	NAAMS-Code	A	B	C	D	E	F	G	H	I	Gewicht kg (lbs)
CKZ-50A022	ACA246M	80.0	65.0	50.0	-	-	-	-	90.0	56.0	0.5 (1.10)
CKZ-50A023	ACA247M	110.0	95.0	80.0	65.0	50.0	-	-	120.0	86.0	0.6 (1.32)
CKZ-50A024	ACA248M	140.0	125.0	110.0	95.0	80.0	65.0	50.0	150.0	116.0	0.7 (1.54)

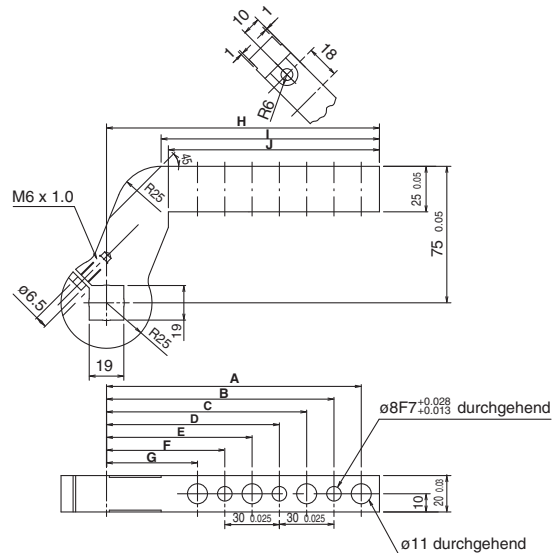
Abmessungen Spannarm für Kraftspanner Ø 50 mm

45 mm Offset , ohne Befestigungsbohrungen



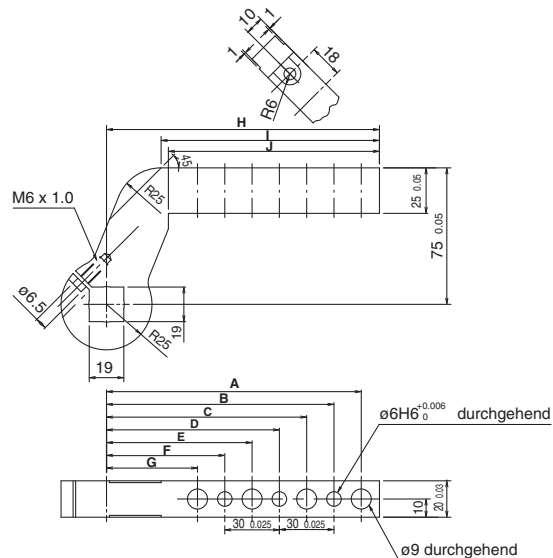
Bestellnr.	NAAMS-Code	A	B	Gewicht kg (lbs)
CKZ-50A013	ACA221M	90.0	55.0	0.8 (1.76)
CKZ-50A014	ACA222M	120.0	85.0	0.9 (1.98)
CKZ-50A015	ACA223M	150.0	115.0	1.1 (2.42)

50 mm Offset mit Befestigungsbohrungen



Bestellnr.	NAAMS-Code	A	B	C	D	E	F	G	H	I	J	Gewicht kg (lbs)
CKZ-50A016	ACA226M	80.0	65.0	50.0	-	-	-	-	90.0	60.0	56.0	0.6 (1.32)
CKZ-50A017	ACA227M	110.0	95.0	80.0	65.0	50.0	-	-	120.0	90.0	86.0	0.7 (1.54)
CKZ-50A018	ACA228M	140.0	125.0	110.0	95.0	80.0	65.0	50.0	150.0	120.0	116.0	0.8 (1.76)

50 mm Offset, mit Befestigungsbohrungen

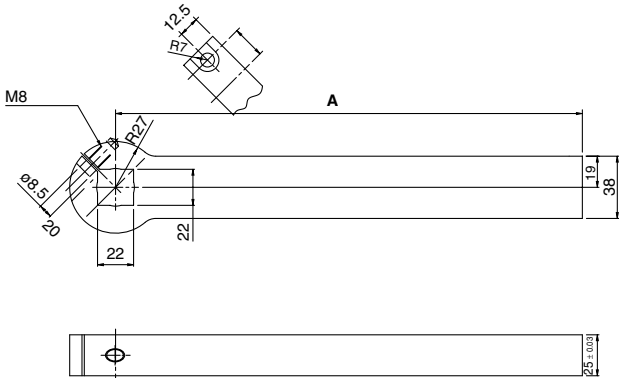


Bestellnr.	NAAMS-Code	A	B	C	D	E	F	G	H	I	J	Gewicht kg (lbs)
CKZ-50A025	ACA256M	80.0	65.0	50.0	-	-	-	-	90.0	60.0	56.0	0.6 (1.32)
CKZ-50A026	ACA257M	110.0	95.0	80.0	65.0	50.0	-	-	120.0	90.0	86.0	0.7 (1.54)
CKZ-50A027	ACA258M	140.0	125.0	110.0	95.0	80.0	65.0	50.0	150.0	120.0	116.0	0.8 (1.76)

Serie CKZ2N

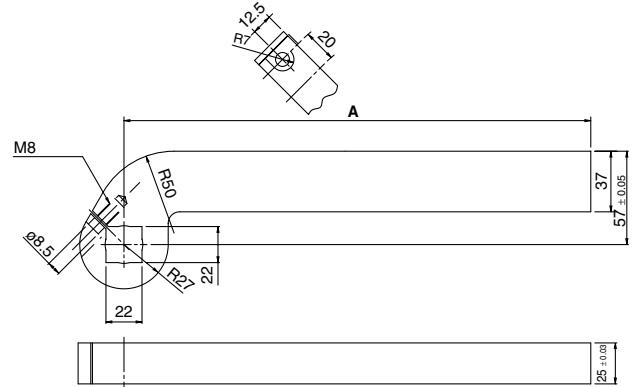
Abmessungen Spannarm für Kraftspanner Ø 63 mm

ohne Befestigungsbohrungen



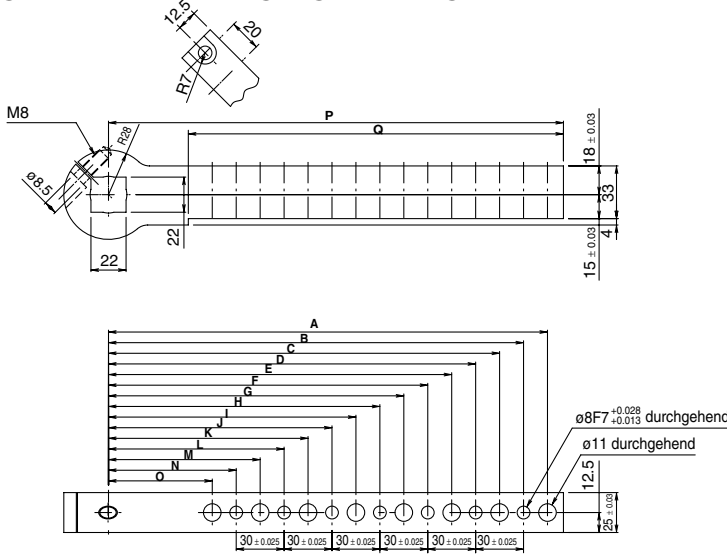
Bestellnr.	NAAMS-Code	A	Gewicht kg (lbs)
CKZ-63A001	ACA001M	135.0	1.2 (2.64)
CKZ-63A002	ACA002M	165.0	1.4 (3.09)
CKZ-63A003	ACA003M	195.0	1.6 (3.53)
CKZ-63A004	ACA004M	225.0	1.8 (3.97)
CKZ-63A005	ACA005M	255.0	2.1 (4.63)
CKZ-63A006	ACA006M	285.0	2.3 (5.07)

20 mm Offset, mit Befestigungsbohrungen



Bestellnr.	NAAMS-Code	A	Gewicht kg (lbs)
CKZ-63A013	ACA013M	135.0	1.4 (3.09)
CKZ-63A014	ACA014M	165.0	1.6 (3.53)
CKZ-63A015	ACA015M	195.0	1.8 (3.97)
CKZ-63A016	ACA016M	225.0	2.0 (4.41)
CKZ-63A017	ACA017M	255.0	2.2 (4.85)
CKZ-63A018	ACA018M	285.0	2.4 (5.29)

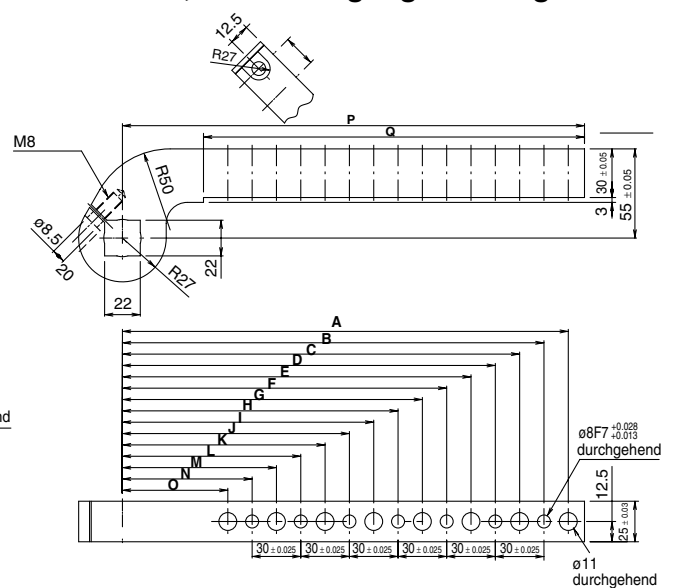
gerade, mit Befestigungsbohrungen



Bestellnr.	NAAMS-Code	A	B	C	D	E	F	G	H	I	J	K	L	M
CKZ-63A007	ACA007M	125.0	110.0	95.0	80.0	65.0	-	-	-	-	-	-	-	-
CKZ-63A008	ACA008M	155.0	140.0	125.0	110.0	95.0	80.0	65.0	-	-	-	-	-	-
CKZ-63A009	ACA009M	185.0	170.0	155.0	140.0	125.0	110.0	95.0	80.0	65.0	-	-	-	-
CKZ-63A010	ACA010M	215.0	200.0	185.0	170.0	155.0	140.0	125.0	110.0	95.0	80.0	65.0	-	-
CKZ-63A011	ACA011M	245.0	230.0	215.0	200.0	185.0	170.0	155.0	140.0	125.0	110.0	95.0	80.0	65.0
CKZ-63A012	ACA012M	275.0	260.0	245.0	230.0	215.0	200.0	185.0	170.0	155.0	140.0	125.0	110.0	95.0

Bestellnr.	NAAMS-Code	N	O	P	Q	Gewicht kg (lbs)
CKZ-63A007	ACA007M	-	-	135.0	85.0	1.0 (2.20)
CKZ-63A008	ACA008M	-	-	165.0	115.0	1.2 (2.64)
CKZ-63A009	ACA009M	-	-	195.0	145.0	1.4 (3.09)
CKZ-63A010	ACA010M	-	-	225.0	175.0	1.5 (3.31)
CKZ-63A011	ACA011M	-	-	255.0	205.0	1.7 (3.75)
CKZ-63A012	ACA012M	80.0	65.0	285.0	235.0	1.9 (4.19)

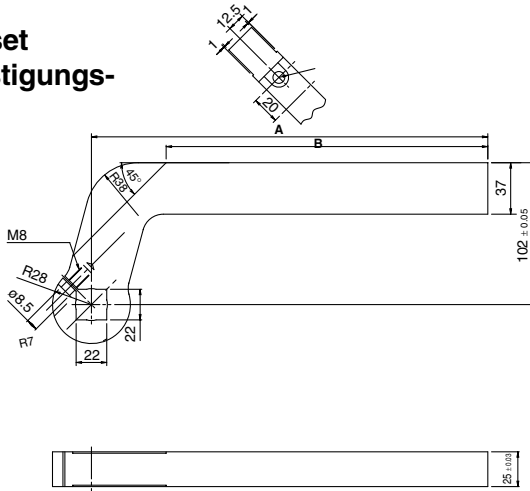
25 mm Offset, mit Befestigungsbohrungen



Bestellnr.	NAAMS-Code	A	B	C	D	E	F	G	H	I	J	K	L	M
CKZ-63A019	ACA019M	125.0	110.0	95.0	80.0	65.0	-	-	-	-	-	-	-	-
CKZ-63A020	ACA020M	155.0	140.0	125.0	110.0	95.0	80.0	65.0	-	-	-	-	-	-
CKZ-63A021	ACA021M	185.0	170.0	155.0	140.0	125.0	110.0	95.0	80.0	65.0	-	-	-	-
CKZ-63A022	ACA022M	215.0	200.0	185.0	170.0	155.0	140.0	125.0	110.0	95.0	80.0	65.0	-	-
CKZ-63A023	ACA023M	245.0	230.0	215.0	200.0	185.0	170.0	155.0	140.0	125.0	110.0	95.0	80.0	65.0
CKZ-63A024	ACA024M	275.0	260.0	245.0	230.0	215.0	200.0	185.0	170.0	155.0	140.0	125.0	110.0	95.0

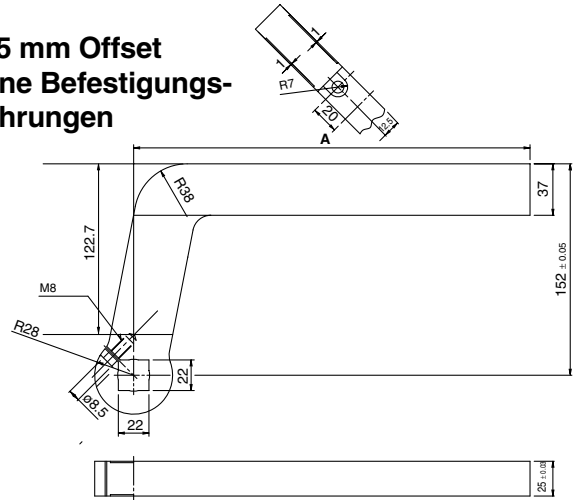
Bestellnr.	NAAMS-Code	N	O	P	Q	Gewicht kg (lbs)
CKZ-63A019	ACA019M	-	-	135.0	85.0	1.3 (2.86)
CKZ-63A020	ACA020M	-	-	165.0	115.0	1.5 (3.31)
CKZ-63A021	ACA021M	-	-	195.0	145.0	1.6 (3.53)
CKZ-63A022	ACA022M	-	-	225.0	175.0	1.7 (3.75)
CKZ-63A023	ACA023M	-	-	255.0	205.0	1.9 (4.19)
CKZ-63A024	ACA024M	80.0	65.0	285.0	235.0	2.1 (4.63)

**65 mm Offset
ohne Befestigungs-
bohrungen**



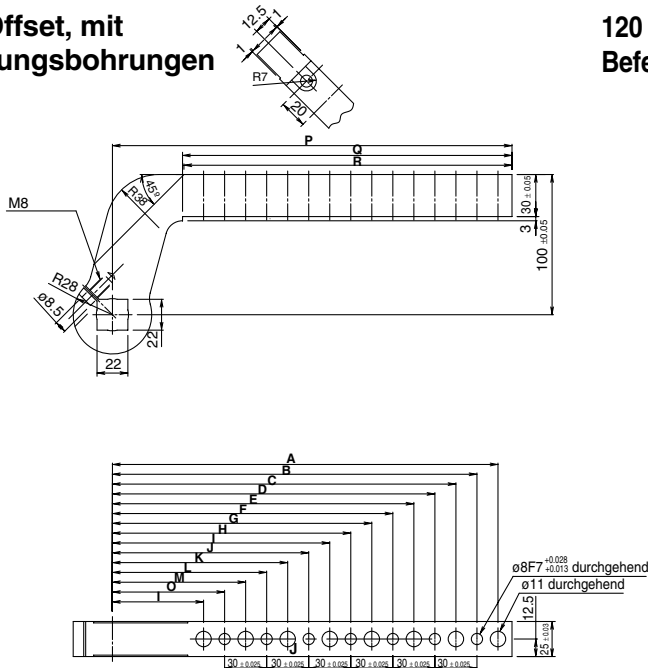
Bestellnr.	NAAMS-Code	A	B	Gewicht kg (lbs)
CKZ-63A025	ACA025M	135.0	81.3	1.7 (3.75)
CKZ-63A026	ACA026M	165.0	111.3	1.9 (4.19)
CKZ-63A027	ACA027M	195.0	141.3	2.1 (4.63)
CKZ-63A028	ACA028M	225.0	171.3	2.3 (5.07)
CKZ-63A029	ACA029M	255.0	201.3	2.5 (5.51)
CKZ-63A030	ACA030M	285.0	231.3	2.7 (5.96)

**115 mm Offset
ohne Befestigungs-
bohrungen**



Bestellnr.	NAAMS-Code	A	Gewicht kg (lbs)
CKZ-63A037	ACA037M	135.0	2.1 (4.63)
CKZ-63A038	ACA038M	165.0	2.3 (5.07)
CKZ-63A039	ACA039M	195.0	2.5 (5.51)
CKZ-63A040	ACA040M	225.0	2.7 (5.96)
CKZ-63A041	ACA041M	255.0	2.9 (6.40)
CKZ-63A042	ACA042M	285.0	3.1 (6.84)

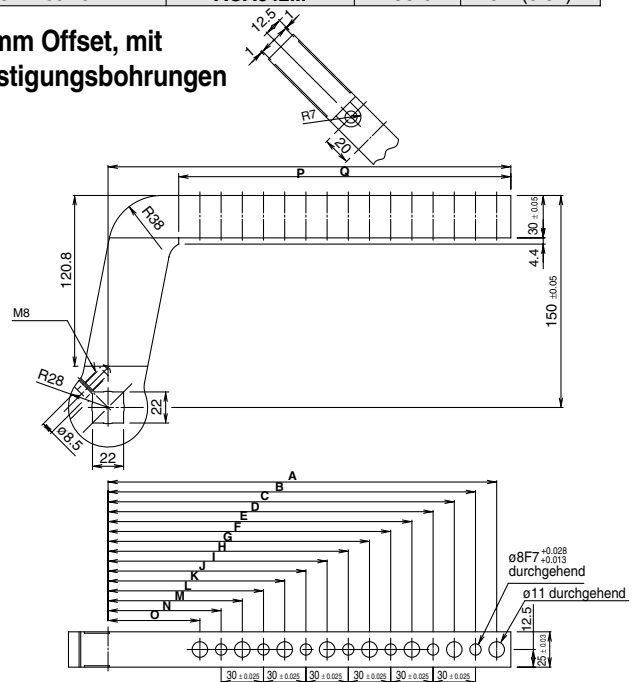
**70 mm Offset, mit
Befestigungsbohrungen**



Bestellnr.	NAAMS-Code	A	B	C	D	E	F	G	H	I	J	K	L	M
CKZ-63A031	ACA031M	125.0	110.0	95.0	80.0	65.0	-	-	-	-	-	-	-	-
CKZ-63A032	ACA032M	155.0	140.0	125.0	110.0	95.0	80.0	65.0	-	-	-	-	-	-
CKZ-63A033	ACA033M	185.0	170.0	155.0	140.0	125.0	110.0	95.0	80.0	65.0	-	-	-	-
CKZ-63A034	ACA034M	215.0	200.0	185.0	170.0	155.0	140.0	125.0	110.0	95.0	80.0	65.0	-	-
CKZ-63A035	ACA035M	245.0	230.0	215.0	200.0	185.0	170.0	155.0	140.0	125.0	110.0	95.0	80.0	65.0
CKZ-63A036	ACA036M	275.0	260.0	245.0	230.0	215.0	200.0	185.0	170.0	155.0	140.0	125.0	110.0	95.0

Bestellnr.	NAAMS-Code	N	O	P	Q	R	Gewicht kg (lbs)
CKZ-63A031	ACA031M	-	-	135.0	85.0	84.0	1.4 (3.09)
CKZ-63A032	ACA032M	-	-	165.0	115.0	114.0	1.6 (3.53)
CKZ-63A033	ACA033M	-	-	195.0	145.0	144.0	1.8 (3.97)
CKZ-63A034	ACA034M	-	-	225.0	175.0	174.0	1.9 (4.19)
CKZ-63A035	ACA035M	-	-	255.0	205.0	204.0	2.1 (4.63)
CKZ-63A036	ACA036M	80.0	65.0	285.0	235.0	234.0	2.3 (5.07)

**120 mm Offset, mit
Befestigungsbohrungen**



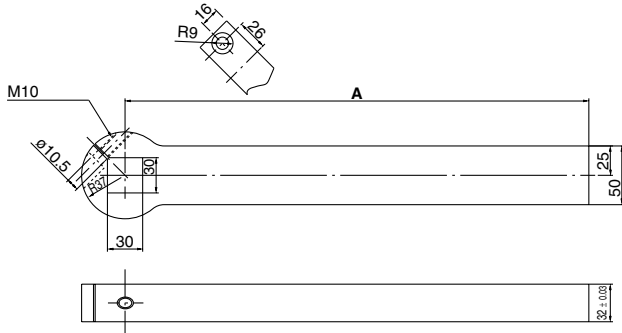
Bestellnr.	NAAMS-Code	A	B	C	D	E	F	G	H	I	J	K	L	M
CKZ-63A043	ACA043M	125.0	110.0	95.0	80.0	65.0	-	-	-	-	-	-	-	-
CKZ-63A044	ACA044M	155.0	140.0	125.0	110.0	95.0	80.0	65.0	-	-	-	-	-	-
CKZ-63A045	ACA045M	185.0	170.0	155.0	140.0	125.0	110.0	95.0	80.0	65.0	-	-	-	-
CKZ-63A046	ACA046M	215.0	200.0	185.0	170.0	155.0	140.0	125.0	110.0	95.0	80.0	65.0	-	-
CKZ-63A047	ACA047M	245.0	230.0	215.0	200.0	185.0	170.0	155.0	140.0	125.0	110.0	95.0	80.0	65.0
CKZ-63A048	ACA048M	275.0	260.0	245.0	230.0	215.0	200.0	185.0	170.0	155.0	140.0	125.0	110.0	95.0

Bestellnr.	NAAMS-Code	N	O	P	Q	Gewicht kg (lbs)
CKZ-63A043	ACA043M	-	-	135.0	85.0	1.8 (3.97)
CKZ-63A044	ACA044M	-	-	165.0	115.0	2.0 (4.41)
CKZ-63A045	ACA045M	-	-	195.0	145.0	2.1 (4.63)
CKZ-63A046	ACA046M	-	-	225.0	175.0	2.3 (5.07)
CKZ-63A047	ACA047M	-	-	255.0	205.0	2.5 (5.51)
CKZ-63A048	ACA048M	80.0	65.0	285.0	235.0	2.6 (5.73)

Serie CKZ2N

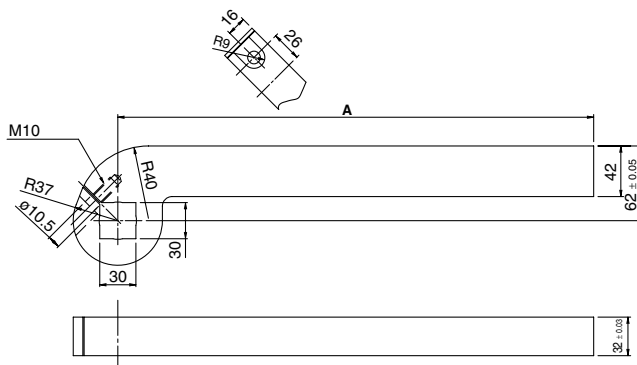
Abmessungen Spannarm für Kraftspanner Ø 80 mm

gerade, ohne Befestigungsbohrungen



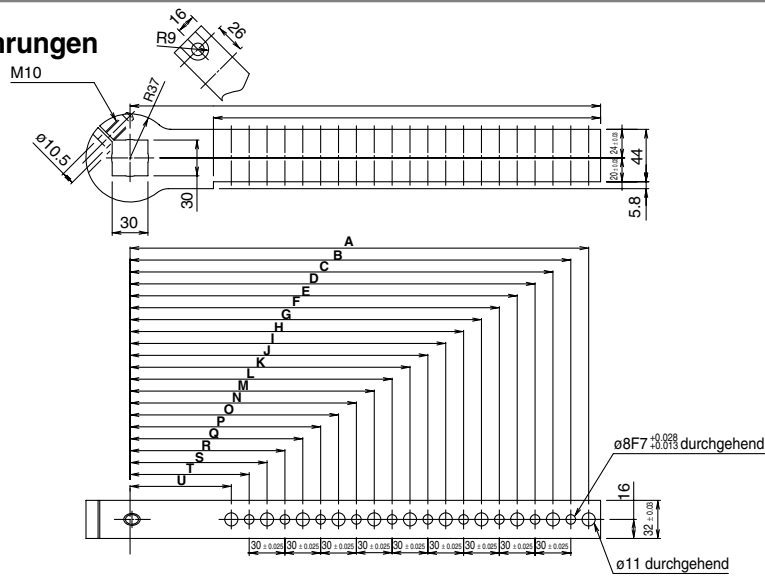
Bestellnr.	NAAMS-Code	A	Gewicht kg (lbs)
CKZ-80A001	ACA100M	155.0	2.3 (5.07)
CKZ-80A002	ACA101M	185.0	2.7 (5.96)
CKZ-80A003	ACA102M	215.0	3.0 (6.62)
CKZ-80A004	ACA103M	245.0	3.4 (7.50)
CKZ-80A005	ACA104M	275.0	3.8 (8.38)
CKZ-80A006	ACA105M	305.0	4.2 (9.27)
CKZ-80A007	ACA106M	335.0	4.5 (9.93)
CKZ-80A008	ACA107M	365.0	4.9 (10.81)
CKZ-80A009	ACA108M	395.0	5.3 (11.69)

20 mm Offset, ohne Befestigungsbohrungen



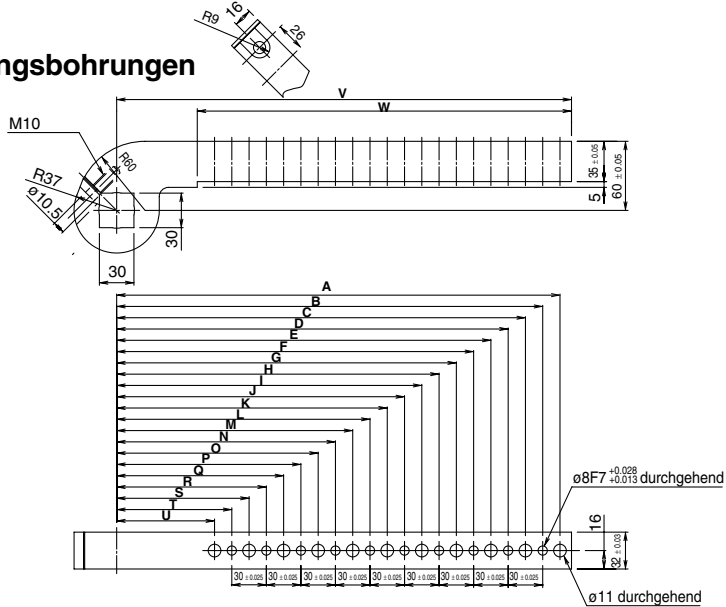
Bestellnr.	NAAMS-Code	A	Gewicht kg (lbs)
CKZ-80A019	ACA120M	155.0	2.4 (5.29)
CKZ-80A020	ACA121M	185.0	2.7 (5.96)
CKZ-80A021	ACA122M	215.0	3.0 (6.62)
CKZ-80A022	ACA123M	245.0	3.3 (7.28)
CKZ-80A023	ACA124M	275.0	3.6 (7.94)
CKZ-80A024	ACA125M	305.0	3.9 (8.60)
CKZ-80A025	ACA126M	335.0	4.2 (9.27)
CKZ-80A026	ACA127M	365.0	4.6 (10.15)
CKZ-80A027	ACA128M	395.0	4.9 (10.81)

gerade, mit Befestigungsbohrungen



Bestellnr.	NAAMS-Code	A	B	C	D	E	F	G	H	I	J	K	L	M	N	O	P	Q	R	S	T	U	V	W	Gewicht kg (lbs)
CKZ-80A010	ACA110M	145.0	130.0	115.0	100.0	85.0	-	-	-	-	-	-	-	-	-	-	-	-	-	-	-	-	155.0	85.0	2.1 (4.63)
CKZ-80A011	ACA111M	175.0	160.0	145.0	130.0	115.0	100.0	85.0	-	-	-	-	-	-	-	-	-	-	-	-	-	-	185.0	115.0	2.4 (5.29)
CKZ-80A012	ACA112M	205.0	190.0	175.0	160.0	145.0	130.0	115.0	100.0	85.0	-	-	-	-	-	-	-	-	-	-	-	-	215.0	145.0	2.7 (5.96)
CKZ-80A013	ACA113M	235.0	220.0	205.0	190.0	175.0	160.0	145.0	130.0	115.0	100.0	85.0	-	-	-	-	-	-	-	-	-	-	245.0	175.0	3.0 (6.62)
CKZ-80A014	ACA114M	265.0	250.0	235.0	220.0	205.0	190.0	175.0	160.0	145.0	130.0	115.0	100.0	85.0	-	-	-	-	-	-	-	-	275.0	205.0	3.3 (7.28)
CKZ-80A015	ACA115M	295.0	280.0	265.0	250.0	235.0	220.0	205.0	190.0	175.0	160.0	145.0	130.0	115.0	100.0	85.0	-	-	-	-	-	-	305.0	235.0	3.6 (7.94)
CKZ-80A016	ACA116M	325.0	310.0	295.0	280.0	265.0	250.0	235.0	220.0	205.0	190.0	175.0	160.0	145.0	130.0	115.0	100.0	85.0	-	-	-	-	335.0	265.0	3.9 (8.60)
CKZ-80A017	ACA117M	355.0	340.0	325.0	310.0	295.0	280.0	265.0	250.0	235.0	220.0	205.0	190.0	175.0	160.0	145.0	130.0	115.0	100.0	85.0	-	-	365.0	295.0	4.2 (9.27)
CKZ-80A018	ACA118M	385.0	370.0	355.0	340.0	325.0	310.0	295.0	280.0	265.0	250.0	235.0	220.0	205.0	190.0	175.0	160.0	145.0	130.0	115.0	100.0	85.0	395.0	325.0	4.5 (9.93)

25 mm Offset, mit Befestigungsbohrungen

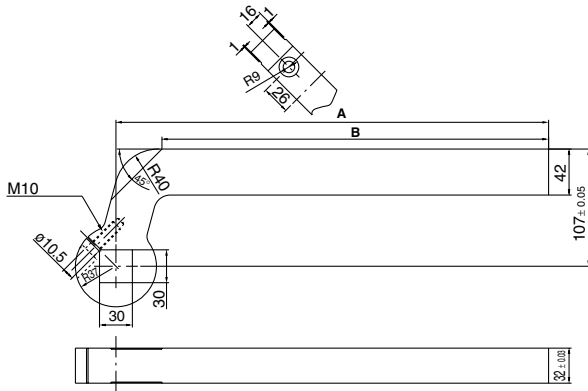


Bestellnr.	NAAMS-Code	A	B	C	D	E	F	G	H	I	J	K	L	M	N	O	P	Q	R	S	T	U	V	W	Gewicht kg (lbs)
CKZ-80A028	ACA130M	145.0	130.0	115.0	100.0	85.0	-	-	-	-	-	-	-	-	-	-	-	-	-	-	-	-	155.0	85.0	2.1 (4.63)
CKZ-80A029	ACA131M	175.0	160.0	145.0	130.0	115.0	100.0	85.0	-	-	-	-	-	-	-	-	-	-	-	-	-	-	185.0	115.0	2.3 (5.07)
CKZ-80A030	ACA132M	205.0	190.0	175.0	160.0	145.0	130.0	115.0	100.0	85.0	-	-	-	-	-	-	-	-	-	-	-	-	215.0	145.0	2.6 (5.73)
CKZ-80A031	ACA133M	235.0	220.0	205.0	190.0	175.0	160.0	145.0	130.0	115.0	100.0	85.0	-	-	-	-	-	-	-	-	-	-	245.0	175.0	2.8 (6.18)
CKZ-80A032	ACA134M	265.0	250.0	235.0	220.0	205.0	190.0	175.0	160.0	145.0	130.0	115.0	100.0	85.0	-	-	-	-	-	-	-	-	275.0	205.0	3.0 (6.62)
CKZ-80A033	ACA135M	295.0	280.0	265.0	250.0	235.0	220.0	205.0	190.0	175.0	160.0	145.0	130.0	115.0	100.0	85.0	-	-	-	-	-	-	305.0	235.0	3.2 (7.06)
CKZ-80A034	ACA136M	325.0	310.0	295.0	280.0	265.0	250.0	235.0	220.0	205.0	190.0	175.0	160.0	145.0	130.0	115.0	100.0	85.0	-	-	-	-	335.0	265.0	3.5 (7.72)
CKZ-80A035	ACA137M	355.0	340.0	325.0	310.0	295.0	280.0	265.0	250.0	235.0	220.0	205.0	190.0	175.0	160.0	145.0	130.0	115.0	100.0	85.0	-	-	365.0	295.0	3.8 (8.38)
CKZ-80A036	ACA138M	385.0	370.0	355.0	340.0	325.0	310.0	295.0	280.0	265.0	250.0	235.0	220.0	205.0	190.0	175.0	160.0	145.0	130.0	115.0	100.0	85.0	395.0	325.0	4.0 (8.83)

Serie CKZ2N

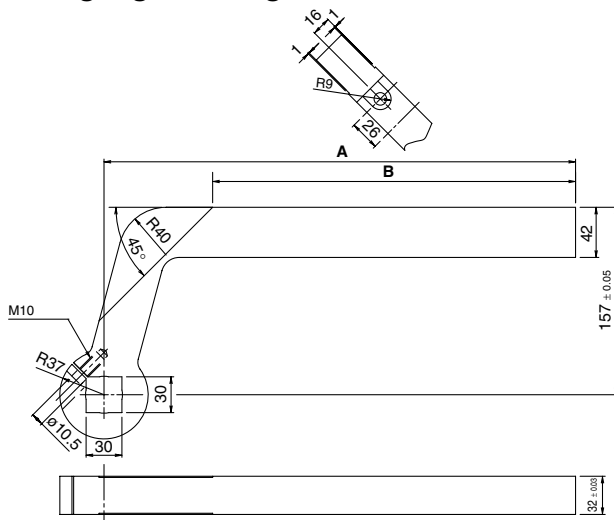
Abmessungen Spannarm für Kraftspanner Ø 80 mm

65 mm Offset, ohne Befestigungsbohrungen



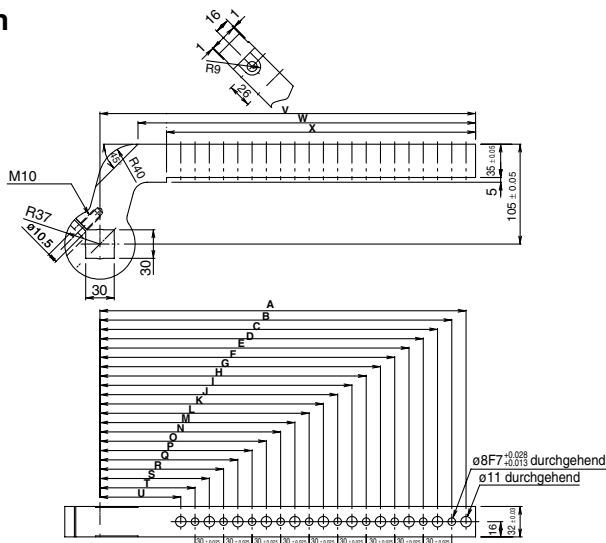
Bestellnr.	NAAMS-Code	A	B	Gewicht kg (lbs)
CKZ-80A037	ACA140M	155.0	113.0	2.7 (5.96)
CKZ-80A038	ACA141M	185.0	143.0	3.0 (6.62)
CKZ-80A039	ACA142M	215.0	173.0	3.3 (7.28)
CKZ-80A040	ACA143M	245.0	203.0	3.6 (7.94)
CKZ-80A041	ACA144M	275.0	233.0	3.9 (8.60)
CKZ-80A042	ACA145M	305.0	263.0	4.2 (9.27)
CKZ-80A043	ACA146M	335.0	293.0	4.5 (9.93)
CKZ-80A044	ACA147M	365.0	323.0	4.8 (10.59)
CKZ-80A045	ACA148M	395.0	353.0	5.1 (11.25)

115 mm Offset ohne Befestigungsbohrungen



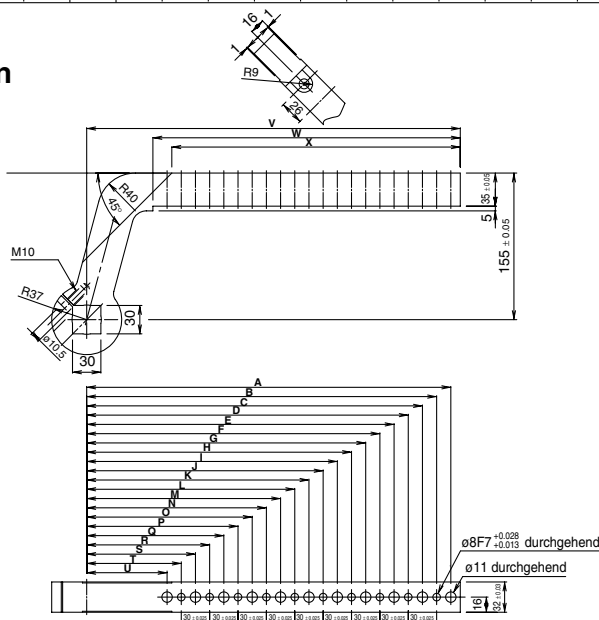
Bestellnr.	NAAMS-Code	A	B	Gewicht kg (lbs)
CKZ-80A055	ACA160M	155.0	64.0	3.0 (6.62)
CKZ-80A056	ACA161M	185.0	94.0	3.3 (7.28)
CKZ-80A057	ACA162M	215.0	124.0	3.6 (7.94)
CKZ-80A058	ACA163M	245.0	154.0	3.9 (8.60)
CKZ-80A059	ACA164M	275.0	184.0	4.2 (9.27)
CKZ-80A060	ACA165M	305.0	214.0	4.5 (9.93)
CKZ-80A061	ACA166M	335.0	244.0	4.8 (10.59)
CKZ-80A062	ACA167M	365.0	274.0	5.2 (11.47)
CKZ-80A063	ACA168M	395.0	304.0	5.5 (12.14)

70 mm Offset, mit Befestigungsbohrungen



Bestellnr.	NAAMS-Code	A	B	C	D	E	F	G	H	I	J	K	L	M	N	O	P	Q	R	S	T	U	V	W	X	Gewicht kg (lbs)	
CKZ-80A046	ACA150M	145.0	130.0	115.0	100.0	85.0	-	-	-	-	-	-	-	-	-	-	-	-	-	-	-	-	155.0	115.0	85.0	2.4 (5.29)	
CKZ-80A047	ACA151M	175.0	160.0	145.0	130.0	115.0	100.0	85.0	-	-	-	-	-	-	-	-	-	-	-	-	-	-	-	185.0	145.0	115.0	2.6 (5.73)
CKZ-80A048	ACA152M	205.0	190.0	175.0	160.0	145.0	130.0	115.0	100.0	85.0	-	-	-	-	-	-	-	-	-	-	-	-	-	215.0	175.0	145.0	2.8 (6.18)
CKZ-80A049	ACA153M	235.0	220.0	205.0	190.0	175.0	160.0	145.0	130.0	115.0	100.0	85.0	-	-	-	-	-	-	-	-	-	-	-	245.0	205.0	175.0	3.1 (6.84)
CKZ-80A050	ACA154M	265.0	250.0	235.0	220.0	205.0	190.0	175.0	160.0	145.0	130.0	115.0	100.0	85.0	-	-	-	-	-	-	-	-	-	275.0	235.0	205.0	3.3 (7.28)
CKZ-80A051	ACA155M	295.0	280.0	265.0	250.0	235.0	220.0	205.0	190.0	175.0	160.0	145.0	130.0	115.0	100.0	85.0	-	-	-	-	-	-	-	305.0	265.0	235.0	3.5 (7.72)
CKZ-80A052	ACA156M	325.0	310.0	295.0	280.0	265.0	250.0	235.0	220.0	205.0	190.0	175.0	160.0	145.0	130.0	115.0	100.0	85.0	-	-	-	-	-	335.0	295.0	265.0	3.8 (8.38)
CKZ-80A053	ACA157M	355.0	340.0	325.0	310.0	295.0	280.0	265.0	250.0	235.0	220.0	205.0	190.0	175.0	160.0	145.0	130.0	115.0	100.0	85.0	-	-	-	365.0	325.0	295.0	4.0 (8.83)
CKZ-80A054	ACA158M	385.0	370.0	355.0	340.0	325.0	310.0	295.0	280.0	265.0	250.0	235.0	220.0	205.0	190.0	175.0	160.0	145.0	130.0	115.0	100.0	85.0	395.0	355.0	325.0	4.3 (9.49)	

120 mm Offset, mit Befestigungsbohrungen



Bestellnr.	NAAMS-Code	A	B	C	D	E	F	G	H	I	J	K	L	M	N	O	P	Q	R	S	T	U	V	W	X	Gewicht kg (lbs)		
CKZ-80A064	ACA170M	145.0	130.0	115.0	100.0	85.0	-	-	-	-	-	-	-	-	-	-	-	-	-	-	-	-	-	155.0	85.0	65.0	2.7 (5.96)	
CKZ-80A065	ACA171M	175.0	160.0	145.0	130.0	115.0	100.0	85.0	-	-	-	-	-	-	-	-	-	-	-	-	-	-	-	-	185.0	115.0	95.0	2.9 (6.40)
CKZ-80A066	ACA172M	205.0	190.0	175.0	160.0	145.0	130.0	115.0	100.0	85.0	-	-	-	-	-	-	-	-	-	-	-	-	-	-	215.0	145.0	125.0	3.2 (7.06)
CKZ-80A067	ACA173M	235.0	220.0	205.0	190.0	175.0	160.0	145.0	130.0	115.0	100.0	85.0	-	-	-	-	-	-	-	-	-	-	-	-	245.0	175.0	155.0	3.4 (7.50)
CKZ-80A068	ACA174M	265.0	250.0	235.0	220.0	205.0	190.0	175.0	160.0	145.0	130.0	115.0	100.0	85.0	-	-	-	-	-	-	-	-	-	-	275.0	205.0	185.0	3.6 (7.94)
CKZ-80A069	ACA175M	295.0	280.0	265.0	250.0	235.0	220.0	205.0	190.0	175.0	160.0	145.0	130.0	115.0	100.0	85.0	-	-	-	-	-	-	-	-	305.0	235.0	215.0	3.9 (8.60)
CKZ-80A070	ACA176M	325.0	310.0	295.0	280.0	265.0	250.0	235.0	220.0	205.0	190.0	175.0	160.0	145.0	130.0	115.0	100.0	85.0	-	-	-	-	-	-	335.0	265.0	245.0	4.1 (9.05)
CKZ-80A071	ACA177M	355.0	340.0	325.0	310.0	295.0	280.0	265.0	250.0	235.0	220.0	205.0	190.0	175.0	160.0	145.0	130.0	115.0	100.0	85.0	-	-	-	-	365.0	295.0	275.0	4.4 (9.71)
CKZ-80A072	ACA178M	385.0	370.0	355.0	340.0	325.0	310.0	295.0	280.0	265.0	250.0	235.0	220.0	205.0	190.0	175.0	160.0	145.0	130.0	115.0	100.0	85.0	395.0	325.0	305.0	4.6(10.15)		



Serie CKZ2N

Sicherheitsvorschriften

Diese Sicherheitsvorschriften sollen vor gefährlichen Situationen und/oder Sachschäden schützen. In den Vorschriften wird der Grad der potentiellen Gefahr durch die Gefahrenworte "**Achtung**", "**Warnung**" oder "**Gefahr**". bezeichnet. Achten Sie für die Gewährleistung der Sicherheit auf die Einhaltung der Normen ISO 4414 Anm. 1), JIS B 8370 Anm. 2) und andere Sicherheitsvorschriften.

⚠ Achtung : Bedienungsfehler können zu gefährlichen Situationen für Personen oder zu Sachschäden führen.

⚠ Warnung : Bedienungsfehler können zu schweren Verletzungen oder zu Sachschäden führen.

⚠ Gefahr : Unter außergewöhnlichen Bedingungen können schwere Verletzungen oder umfangreiche Sachschäden die Folge sein.

Hinweis 1) ISO 4414: Industrieroboter-Sicherheit

Hinweis 2) JIS B 8370: Sicherheitsstandard für Robotik

⚠ Warnung

1. Verantwortlich für die Kompatibilität bzw. Eignung ausgewählter Pneumatik-Komponenten ist die Person, welche das System erstellt oder dessen Spezifikation festlegt.

Da die hier aufgeführten Produkte unter verschiedenen Betriebsbedingungen eingesetzt werden, muss die Entscheidung über deren Eignung für ein bestimmtes Pneumatiksystem aufgrund von Spezifikationen oder einer Analyse und/oder Tests erfolgen, mit denen die Erfüllung der spezifischen Anforderungen überprüft wird.

2. Druckluftbetriebene Maschinen und Anlagen dürfen nur von qualifiziertem Personal betrieben werden.

Druckluft kann gefährlich sein, wenn ein Bediener mit deren Umgang nicht vertraut ist. Montage-, Inbetriebnahme- und Wartungsarbeiten an Druckluftsystemen dürfen nur von ausgebildetem und erfahrenem Personal vorgenommen werden.

3. Wartungsarbeiten an Maschinen und Anlagen oder der Ausbau einzelner Komponenten dürfen erst dann vorgenommen werden, wenn die nachfolgenden Sicherheitshinweise beachtet werden.

1. Inspektions- oder Instandhaltungsarbeiten an Maschinen und Anlagen dürfen erst dann ausgeführt werden, wenn überprüft wurde, dass diese sich in einem sicheren und verriegelten Schaltzustand befinden.
2. Wenn Bauteile bzw. Komponenten entfernt werden sollen, müssen die oben genannten Sicherheitshinweise beachtet werden. Unterbrechen Sie dann die Druckluftversorgung für diese Komponenten und machen Sie das komplette System durch Entlüften drucklos.
3. Vor dem erneuten Start der Maschine bzw. Anlage sind Maßnahmen zu treffen, mit denen verhindert wird, dass Zylinderkolbenstangen usw. plötzlich herausschnellen. (Führen Sie dem System allmählich Druckluft zu, um einen Rückdruck zu erzeugen.)

4. Bitte wenden Sie sich an SMC, wenn das Produkt unter einer der folgenden Bedingungen eingesetzt werden soll:

1. Einsatz- bzw. Umgebungsbedingungen, die von den angegebenen technischen Daten abweichen oder bei Einsatz des Produkts im Außenbereich.
2. Einbau innerhalb von Maschinen und Anlagen, die in Verbindung mit Kernenergie, Eisenbahnen, Luftfahrt, Kraftfahrzeugen, medizinischem Gerät, Lebensmitteln und Getränken, Geräten für Freizeit und Erholung, Notausschaltkreisen, Stanz- und Pressanwendungen oder Sicherheitsausrüstungen stehen.
3. Anwendungen, bei denen die Möglichkeit von Schäden an Personen, Tieren oder Sachwerten besteht, und die eine besondere Sicherheitsanalyse verlangen.



Serie CKZ2N

Antrieb Sicherheitshinweise 1

Vor der Inbetriebnahme durchlesen.

Hinweise zur Systemkonzipierung

Warnung

- 1. Es besteht die Gefahr abrupter Bewegungen der Pneumatikzylinder, wenn gleitende Teile der Anlage verdreht werden o.Ä. und sich die Kräfteverhältnisse ändern.**

Dabei besteht Verletzungsgefahr, z. B. durch ein Mitreißen der Hände oder Füße in die Anlage, oder die Anlage selbst kann beschädigt werden. Daher ist die Anlage so zu konzipieren, dass derartigen Risiken vorgebeugt wird.

- 2. Bringen Sie eine Schutzabdeckung an, um die Verletzungsgefahr so gering wie möglich zu halten.**

Wenn angetriebene Objekte und bewegliche Zylinderzeile ein Verletzungsrisiko darstellen, muss die Anlage so konzipiert werden, dass direkter Körperkontakt vermieden wird.

- 3. Ziehen Sie alle feststehenden und angeschlossenen Teile so fest, dass sie sich nicht lösen können.**

Insbesondere wenn ein Zylinder mit hoher Geschwindigkeit betrieben oder an Orten mit starken Vibrationserscheinungen aufgestellt wird, ist sicherzustellen, dass alle Teile fest angezogen bleiben.

- 4. Eventuell ist eine Verzögerungsschaltung, ein Stoßdämpfer o.Ä. erforderlich.**

Wird ein Objekt mit hoher Geschwindigkeit angetrieben, oder ist die Last sehr schwer, so ist die zylindereigene Dämpfung nicht ausreichend, um den Aufprall zu absorbieren. Bauen Sie eine Verzögerungsschaltung ein, um die Geschwindigkeit vor dem Dämpfungsvorgang zu reduzieren, oder installieren Sie einen externen Stoßdämpfer, um den Aufprall abzuschwächen. In diesem Fall muss auch die Festigkeit der Anlage überprüft werden.

- 5. Ziehen Sie einen möglichen Betriebsdruckabfall durch Stromausfall usw. in Betracht.**

Wird ein Zylinder in einem Klemmmechanismus verwendet, besteht die Gefahr, dass Werkstücke hinunterfallen, wenn die Klemmkraft aufgrund eines durch einen Stromausfall o.ä. verursachten Systemdruckabfalls nachlässt. Auch bei hängenden Systemen und Hebevorrichtungen sind Schutzmaßnahmen gegen ein Herabfallen von Werkstücken zu treffen.

- 6. Ziehen Sie einen möglichen Ausfall der Energieversorgung in Betracht.**

Es sind Maßnahmen zu treffen, um Personen- und Sachschäden zu vermeiden, wenn die Energieversorgung bei pneumatisch, elektrisch oder hydraulisch gesteuerten Systemen ausfällt.

- 7. Konzipieren Sie entsprechende Schaltungen zur Vermeidung abrupter Bewegungen angetriebener Objekte.**

Wenn ein Zylinder über ein Wegeventil (mit Mittelstellung offen) betrieben wird oder wenn nach dem Entlüften des Restdruckes aus dem Schaltkreis wieder angefahren wird usw., fahren der Kolben und das angetriebene Objekt abrupt und mit hoher Geschwindigkeit an, weil Druck im Zylinderinneren fehlt, wenn der Zylinder einseitig druckbeaufschlagt wird. Deshalb ist die Ausrüstung so zu wählen und sind die Schaltungen so zu konzipieren, dass abrupte Bewegungen verhindert werden und sich damit die Gefahr von Verletzungen und/oder Schäden an der Anlage reduziert.

- 8. Ziehen Sie mögliche Notausschaltungen in Betracht.**

Konzipieren Sie das System so, dass keine Gefahr von Personen- oder Sachschäden entsteht, wenn die Anlage durch eine manuelle Notausschaltung bzw. unter anomalen Bedingungen wie Stromausfall durch das Auslösen einer Sicherheitseinrichtung angehalten wird.

- 9. Planen Sie die Schritte bei einer Wiederinbetriebnahme nach einer Notausschaltung oder einem unvorhergesehenen Stillstand.**

Konzipieren Sie das System so, dass bei der Wiederinbetriebnahme keine Personen- oder Sachschäden verursacht werden können. Installieren Sie ein sicheres manuelles Steuersystem, wenn der Zylinder in die Ausgangsposition zurückgesetzt werden muss.

Auswahl

Warnung

- 1. Beachten Sie die technischen Daten.**

Die in diesem Katalog präsentierten Produkte sind für den Einsatz in industriellen pneumatischen Anlagen ausgelegt. Wenn sie unter Bedingungen eingesetzt werden, bei denen Druck, Temperatur usw. außerhalb der angegebenen Bereichsgrenzen liegen, können Schäden und/oder Funktionsstörungen auftreten. Vermeiden Sie einen Einsatz unter solchen Bedingungen. (Siehe technische Daten.)

Wenden Sie sich an SMC, wenn ein anderes Medium als Druckluft verwendet werden soll.

Achtung

- 1. Betreiben Sie den Kolben in einem Betriebsbereich der gewährleistet, dass am Hubende keine Beschädigung durch den Aufprall entsteht.**

Betreiben Sie den Zylinder innerhalb eines Bereichs, in dem verhindert wird, dass der Kolben beim Aufprall auf die Abdeckungsplatte am Hubende infolge seiner Trägheitskraft Schaden verursacht. Im Zylinder-Modellauswahlverfahren finden Sie die Betriebsbereiche, innerhalb derer eine Beschädigung ausgeschlossen ist.

- 2. Verwenden Sie ein Drosselrückschlagventil zur gleichmäßigen Einstellung der Zylindergeschwindigkeit von einer niedrigen Anfangs- bis zur gewünschten Endgeschwindigkeit.**

Montage

Achtung

- 1. Die gleitenden Teile von Zylinderrohr oder Kolbenstange dürfen nicht durch Schläge oder Festhalten mit anderen Gegenständen zerkratzt oder verbeult werden.**

Die Kolbendurchmesser sind innerhalb genauer Toleranzgrenzen gefertigt, sodass bereits eine leichte Verformung Funktionsstörungen verursachen kann. Außerdem können Kratzer oder Beulen an der Kolbenstange die Dichtungen beschädigen und Luftleckagen verursachen.

- 2. Verwenden Sie das Gerät erst, wenn Sie sicherstellen können, dass es korrekt funktioniert.**

Überprüfen Sie nach Montage-, Instandhaltungs- oder Änderungsarbeiten die korrekte Montage des erneut an die Druckluft- und Stromversorgung angeschlossenen Geräts mit Hilfe geeigneter Funktions- und Dichtheitskontrollen.



Serie CKZ2N

Antrieb Sicherheitshinweise 2

Vor der Inbetriebnahme durchlesen.

Leitungsanschluss

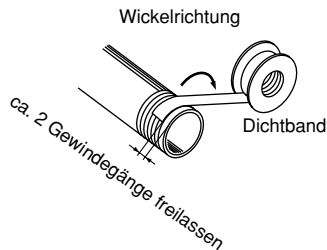
⚠ Achtung

1. Vorbereitende Maßnahmen

Die Schläuche vor dem Anschließen gründlich auswaschen oder mit Druckluft ausblasen, um Späne, Schneidöl und andere Verunreinigungen aus dem Leitungsinnen zu entfernen.

2. Umwickeln mit Dichtband

Achten Sie beim Zusammenschrauben von Leitungen, Verschraubungen usw. darauf, dass keine Späne von den Leitungsgewinden oder Dichtmaterial in das Innere gelangen. Lassen Sie außerdem bei Gebrauch von Dichtband am Ende der Leitungen/Verschraubungen 1.5 bis 2 Gewindegänge frei.



Schmierung

⚠ Achtung

1. Schmierung des Zylinders

Der Zylinder ist ab Werk dauergeschmiert und kann deshalb ohne weitere Schmierung eingesetzt werden.

Sollte der Zylinder jedoch trotzdem zusätzlich geschmiert werden, muss dafür ein Turbinenöl der Klasse 1 (ohne Additive) ISO VG32 verwendet werden.

Wird die Schmierung später eingestellt, können durch den Verlust des Originalschmiermittels Funktionsstörungen auftreten. Aus diesem Grund ist die Schmierung fortzusetzen, wenn einmal damit begonnen wurde.

Druckluftversorgung

⚠ Warnung

1. Verwenden Sie saubere Druckluft.

Verwenden Sie keine Druckluft, die Chemikalien, synthetische Öle mit organischen Lösungsmitteln, Salz oder ätzende Gase, usw. enthält, da dies zu Schäden oder Funktionsstörungen führen kann.

Druckluftversorgung

⚠ Achtung

1. Installieren Sie Luftfilter.

Installieren Sie vor den Ventilen Luftfilter. Der Filtrationsgrad darf max. 5µm betragen.

2. Installieren Sie einen Nachkühler, Lufttrockner, Wasserabscheider etc.

Druckluft mit großen Mengen an Kondensat kann Fehlfunktionen der Ventile oder anderer Pneumatikgeräte verursachen. Installieren Sie einen Nachkühler, Lufttrockner, Wasserabscheider o.ä., um dem vorzubeugen.

3. Verwenden Sie das Produkt innerhalb der angegebenen Medien- und Umgebungstemperaturbereiche.

Verhindern Sie ein Einfrieren der Anlage, da Feuchtigkeit im System ab 5°C gefriert, wodurch Dichtungen beschädigt und Funktionsstörungen verursacht werden können.

Entnehmen Sie weitere Details zur Druckluftqualität dem SMC-Katalog "Best Pneumatics".

Betriebsumgebungen

⚠ Warnung

1. Nicht in Umgebungen verwenden, in denen Korrosionsgefahr besteht.

Wartung

⚠ Achtung

1. Kondensatablass

Lassen Sie regelmäßig das Kondensat ab, das sich in den Luftfiltern ansammelt. (Siehe technische Daten.)



Serie CKZ2N

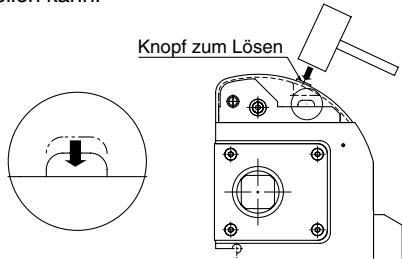
Produktspezifische Sicherheitshinweise

Vor der Inbetriebnahme durchlesen. Siehe Anhang 1 bis Anhang 3 für Sicherheitsvorschriften und allgemeine Vorsichtsmaßnahmen.

1. Manuelles Lösen des Gelenkhebels

Der Gelenkhebelmechanismus kann leicht von der Anlage gelöst werden, indem man mit einem Gummihammer (Hammer aus weichem Material o. Ä.) auf die abgerundete Schutzabdeckung schlägt.

Stellen Sie sicher, dass vor dem Lösen des Gelenkhebelmechanismus alle Schutzvorkehrungen getroffen wurden, da der Klemmarm während dieses Vorgangs plötzlich nach oben schnellen kann.



2. Zerlegen Sie die Kraftspanner nicht.

Aufgrund der vollständig geschlossenen Bauweise zum Schutz gegen Schweißspritzer und der schmutzbeständigen Konstruktion sind an der Klemmvorrichtung keinerlei Wartungsarbeiten nötig. Zerlegen Sie die Kraftspanner dementsprechend nur, wenn Sie austauschbare Bauteile ersetzen müssen, denn ansonsten kann die Klemmleistung nachlassen.

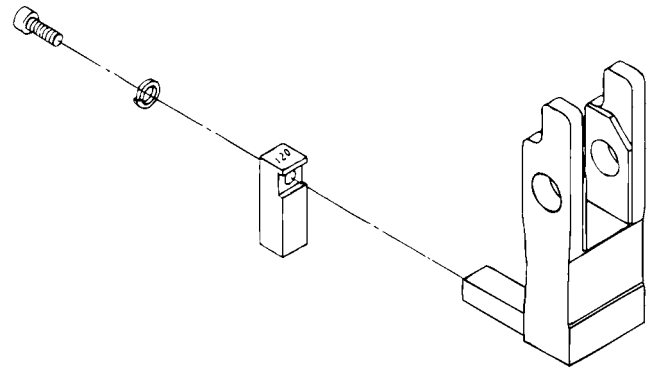
3. Anzugsmomente der Ersatzteile

Stellen Sie sicher, dass die empfohlenen Ersatzteile mit den in der unten stehenden Tabelle angegebenen Anzugsmomenten angezogen werden.

Bezeichnung	Kolben-Ø (mm)	Anzugsmoment	
		N•m	lbf•in
Abfragekassette	50	5.0 bis 7.0	44 bis 62
	63	5.0 bis 7.0	44 bis 62
	80	5.0 bis 7.0	44 bis 62
Schalterbefestigungsset	50	3.0 bis 4.0	27 bis 35
	63	3.0 bis 4.0	27 bis 35
	80	3.0 bis 4.0	27 bis 35
Anschlagbolzenset	50	130 bis 150	1150 bis 1327
	63	160 bis 200	1416 bis 1770
	80	480 bis 520	4248 bis 4600
Set für obere Abdeckung	50	2.5 bis 3.0	22 bis 27
	63	2.5 bis 3.0	22 bis 27
	80	3.0 bis 5.0	27 bis 44

Anm.: (1) Stellen Sie sicher, dass die Schalterkassette nach dem Austausch fest an das Gehäuse angebracht und gesichert ist.

(2) Stellen Sie des Weiteren sicher, dass die Schalterbetätigung beim Austausch so montiert wird, dass die geprägte Seite, wie unten abgebildet, gesichert ist.



4. Anzugsmoment Spannarm

Kolben-Ø (mm)	Anzugsmoment	
	N•m	lbf•in
50	12 bis 15	106 bis 133
63	15 bis 20	133 bis 177
80	18 bis 24	159 bis 212


EUROPEAN SUBSIDIARIES:

Austria

SMC Pneumatik GmbH (Austria).
Girakstrasse 8, A-2100 Korneuburg
Phone: +43 2262-62280, Fax: +43 2262-62285
E-mail: office@smc.at
http://www.smc.at


France

SMC Pneumatique, S.A.
1, Boulevard de Strasbourg, Parc Gustave Eiffel
Bussy Saint Georges F-77607 Marne La Vallée Cedex 3
Phone: +33 (0)1-6476 1000, Fax: +33 (0)1-6476 1010
E-mail: contact@smc-france.fr
http://www.smc-france.fr


Netherlands

SMC Pneumatics BV
De Ruyterkade 120, NL-1011 AB Amsterdam
Phone: +31 (0)20-5318888, Fax: +31 (0)20-5318880
E-mail: info@smcpneumatics.nl
http://www.smcpneumatics.nl


Spain

SMC España, S.A.
Zuazobidea 14, 01015 Vitoria
Phone: +34 945-184 100, Fax: +34 945-184 124
E-mail: post@smc.smces.es
http://www.smces.es


Belgium

SMC Pneumatics N.V./S.A.
Nijverheidsstraat 20, B-2160 Wommelgem
Phone: +32 (0)3-355-1464, Fax: +32 (0)3-355-1466
E-mail: post@smcpneumatics.be
http://www.smcpneumatics.be


Germany

SMC Pneumatik GmbH
Boschring 13-15, D-63329 Egelsbach
Phone: +49 (0)6103-4020, Fax: +49 (0)6103-402139
E-mail: info@smc-pneumatik.de
http://www.smc-pneumatik.de


Norway

SMC Pneumatics Norway A/S
Vollsveien 13 C, Granfos Næringspark N-1366 Lysaker
Tel: +47 67 12 90 20, Fax: +47 67 12 90 21
E-mail: post@smc-norge.no
http://www.smc-norge.no


Sweden

SMC Pneumatics Sweden AB
Ekhagsvägen 29-31, S-141 71 Huddinge
Phone: +46 (0)8-603 12 00, Fax: +46 (0)8-603 12 90
E-mail: post@smcpneumatics.se
http://www.smc.nu


Bulgaria

SMC Industrial Automation Bulgaria EOOD
16 kiment Ohridski Blvd., fl.13 BG-1756 Sofia
Phone: +359 2 9744492, Fax: +359 2 9744519
E-mail: office@smc.bg
http://www.smc.bg


Greece

SMC Hellas EPE
Anageniseos 7-9 - P.C. 14342, N. Philadelphia, Athens
Phone: +30-210-2717265, Fax: +30-210-2717766
E-mail: sales@smchellas.gr
http://www.smchellas.gr


Poland

SMC Industrial Automation Polska Sp.z.o.o.
ul. Konstruktorska 11A, PL-02-673 Warszawa,
Phone: +48 22 548 5085, Fax: +48 22 548 5087
E-mail: office@smc.pl
http://www.smc.pl


Switzerland

SMC Pneumatik AG
Dorfstrasse 7, CH-8484 Weisslingen
Phone: +41 (0)52-396-3131, Fax: +41 (0)52-396-3191
E-mail: info@smc.ch
http://www.smc.ch


Croatia

SMC Industrijska automatika d.o.o.
Cromerec 12, 10000 ZAGREB
Phone: +385 1 377 66 74, Fax: +385 1 377 66 74
E-mail: office@smc.hr
http://www.smc.hr


Hungary

SMC Hungary Ipari Automatizálási Kft.
Budafoki út 107-113, H-1117 Budapest
Phone: +36 1 371 1343, Fax: +36 1 371 1344
E-mail: office@smc.hu
http://www.smc.hu


Portugal

SMC Sucursal Portugal, S.A.
Rua de Engº Ferreira Dias 452, 4100-246 Porto
Phone: +351 22-610-89-22, Fax: +351 22-610-89-36
E-mail: postpt@smc.smces.es
http://www.smces.es


Turkey

Entek Pnömatik San. ve Tic Ltd. Sti.
Perpa Tic.Merkezi Kat: 11 No: 1625, TR-80270 Okmeydanı Istanbul
Phone: +90 (0)212-221-1512, Fax: +90 (0)212-221-1519
E-mail: smc-entek@entek.com.tr
http://www.entek.com.tr


Czech Republic

SMC Industrial Automation CZ s.r.o.
Hudcova 78a, CZ-61200 Brno
Phone: +420 5 414 24611, Fax: +420 5 412 18034
E-mail: office@smc.cz
http://www.smc.cz


Ireland

SMC Pneumatics (Ireland) Ltd.
2002 Citywest Business Campus, Naas Road, Saggart, Co. Dublin
Phone: +353 (0)1-403 9000, Fax: +353 (0)1-464-0500
E-mail: sales@smcpneumatics.ie
http://www.smcpneumatics.ie


Romania

SMC Romania srl
Str Frunzei 29, Sector 2, Bucharest
Phone: +40 213205111, Fax: +40 213261489
E-mail: smcromania@smcromania.ro
http://www.smcromania.ro


UK

SMC Pneumatics (UK) Ltd
Vincent Avenue, Crownhill, Milton Keynes, MK8 0AN
Phone: +44 (0)800 1382930 Fax: +44 (0)1908-555064
E-mail: sales@smcpneumatics.co.uk
http://www.smcpneumatics.co.uk


Denmark

SMC Pneumatik A/S
Knudsminde 4B, DK-8300 Odder
Phone: +45 70252900, Fax: +45 70252901
E-mail: smc@smc-pneumatik.dk
http://www.smc.dk


Italy

SMC Italia S.p.A
Via Garibaldi 62, I-20061 Carugate, (Milano)
Phone: +39 (0)2-92711, Fax: +39 (0)2-9271365
E-mail: mailbox@smcitalia.it
http://www.smcitalia.it


Russia

SMC Pneumatik LLC.
4B Sverdlovskaja nab. St. Petersburg 195009
Phone: +812 718 5445, Fax: +812 718 5449
E-mail: info@smc-pneumatik.ru
http://www.smc-pneumatik.ru


Estonia

SMC Pneumatics Estonia OÜ
Laki 12-101, 106 21 Tallinn
Phone: +372 (0)6 593540, Fax: +372 (0)6 593541
E-mail: smc@smcpneumatics.ee
http://www.smcpneumatics.ee


Latvia

SMC Pneumatics Latvia SIA
Smerla 1-705, Riga LV-1006, Latvia
Phone: +371 781-77-00, Fax: +371 781-77-01
E-mail: info@smclv.lv
http://www.smclv.lv


Slovakia

SMC Priemyselná Automatizácia, s.r.o.
Námestie Martina Benku 10, SK-81107 Bratislava
Phone: +421 2 444 56725, Fax: +421 2 444 56028
E-mail: office@smc.sk
http://www.smc.sk


Finland

SMC Pneumatics Finland Oy
PL72, Tiistinniityntie 4, SF-02031 ESPOO
Phone: +358 207 513513, Fax: +358 207 513595
E-mail: smc@smc.fi
http://www.smc.fi


Lithuania

SMC Pneumatics Lietuva, UAB
Savanoriu pr. 180, LT-01354 Vilnius, Lithuania
Phone: +370 5 264 81 26, Fax: +370 5 264 81 26


Slovenia

SMC industrijska Avtomatika d.o.o.
Grajski trg 15, SLO-8360 Zuzemberk
Phone: +386 738 85240 Fax: +386 738 85249
E-mail: office@smc.si
http://www.smc.si


OTHER SUBSIDIARIES WORLDWIDE:

ARGENTINA, AUSTRALIA, BOLIVIA, BRASIL, CANADA, CHILE,
CHINA, HONG KONG, INDIA, INDONESIA, MALAYSIA, MEXICO,
NEW ZEALAND, PHILIPPINES, SINGAPORE, SOUTH KOREA,
TAIWAN, THAILAND, USA, VENEZUELA

<http://www.smceu.com>
<http://www.smcworld.com>