

# Ionisierer



## ● 3 Sensortypen sind verfügbar.

- Abgleichsensor [Präzisionsausführung]  
Sorgt für Ionengleichgewicht in der Nähe des Werkstücks und verhindert so Interferenzen!

**New**

- Automatischer Abgleichsensor [Ausführung für Gehäusemontage]

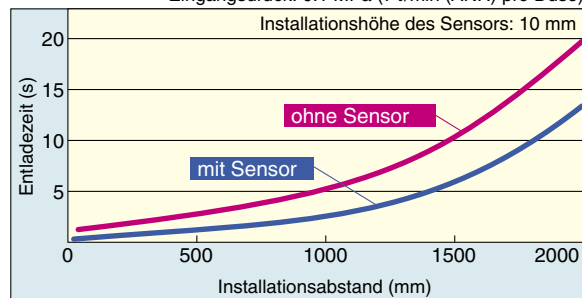


- Mithilfe des Feedbacksensors wird die statische Elektrizität schnell abgebaut: **0.3 Sekunden**

Bedingungen: Bei einer Entladung von 1000 V auf 100 V  
Entladenes Objekt: geladene Platte  
(150 mm x 150 mm, Kapazität 20 pF)  
Installationsabstand: 200 mm (Wolfram-Elektrodenadel mit Druckluftversorgung)

**Entsprechend des erfassten Potentials am Werkstück werden kontinuierlich Ionen emittiert.**

Eingangsdruck: 0.1 MPa (7 l/min (ANR) pro Düse)



Bedingungen: Die Eigenschaften des Abbaus der statischen Elektrizität beruhen auf den Daten einer geladenen Platte (Größe: 150 mm x 150 mm, Kapazität: 20 pF) gemäß den US-amerikanischen ANSI-Standards (ANSI/ESD, STM3, 1-2000). Verwenden Sie dies bei der Auswahl des Modells bitte nur als Richtlinie, da die Werte je nach Material und/oder Größe des Objekts abweichen können.



## Sensorgesteuertes Ionengleichgewicht

Serie **IZS31**

RoHS-konform



CAT.EUS100-68B-DE



# Feedbacksensor / Schneller Abbau statischer Elektrizität

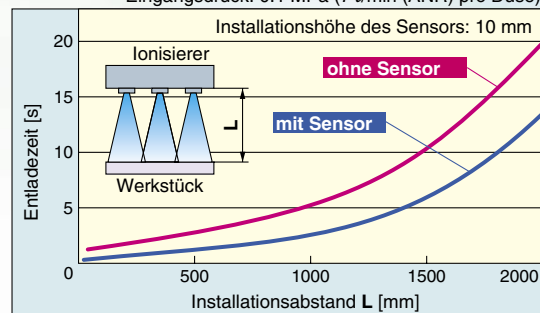
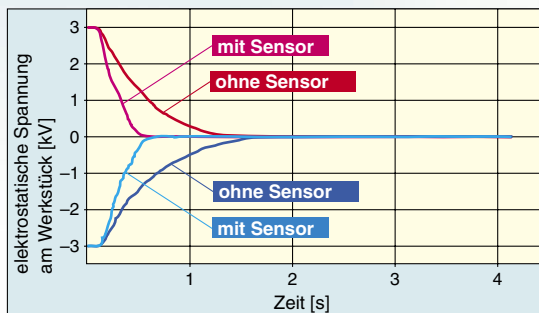
## Feedbacksensor

Erfasst die Polarität des zu entladenden Objekts und misst die elektrostathe Spannung.

### Schneller Abbau statischer Elektrizität durch Verwendung eines Feedbacksensors

- Der Abbau statischer Elektrizität lässt sich beschleunigen, indem das elektrostathe Potential des Werkstücks mit einem Feedbacksensor erfasst wird und anschließend Ionen der umgekehrten Polarität emittiert werden.

Eingangsdruk: 0.1 MPa (7 l/min (ANR) pro Düse)

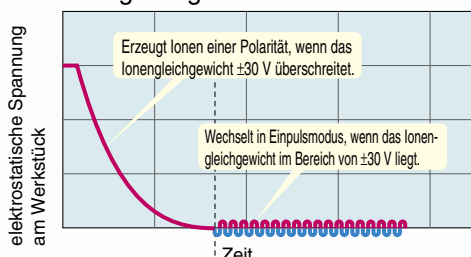


- Der Betriebsmodus nach dem Abbau der statischen Elektrizität (Ionengleichgewicht: im Bereich von  $\pm 30$  V) lässt sich je nach Bedarf auswählen.

**Energiesparmodus:** Um Energie zu sparen werden nach dem Abbau der statischen Elektrizität keine Ionen mehr emittiert. Durch Einbau eines Pneumatikventils wird nach Abschluss des Vorgangs auch der Luftverbrauch reduziert.

Anm.) Das Pneumatikventil ist nicht im Lieferumfang enthalten.

**Kontinuierlicher Abbau statischer Elektrizität:** Nach dem Abbau der statischen Elektrizität wechselt der Ionisierer in den Einzelpulsbetrieb und hält den Wert nahe 0 V, auch wenn das Ionengleichgewicht weiterhin unter 30 V liegt.



Modus	Wellenform der Ionemission	
DC-Sensormodus Energiesparmodus	+	Stopp
DC-Sensormodus kontinuierlicher Abbau statischer Elektrizität	+	[Pulsed wave]
DC-Einzelpulsmodus	+	[Pulsed wave]
Anzeige eines positiv geladenen Objekts	[Pulsed wave]	statische Elektrizität abgebaut

# Automatischer Abgleichsensor / Verringert den Aufwand für Einstell- und Wartungsarbeiten

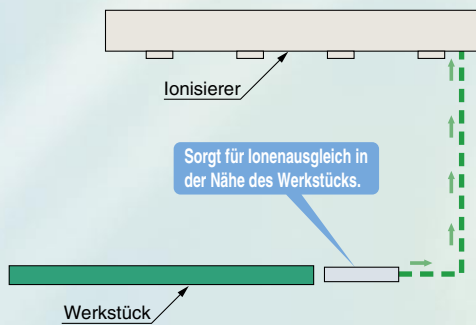


## Automatischer Abgleichsensor

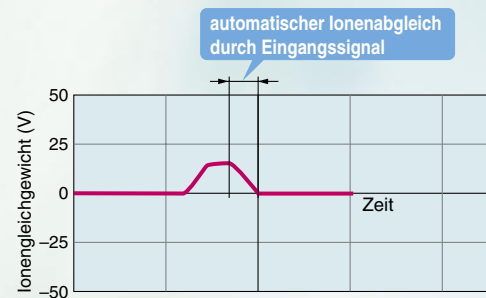
Misst das Ionengleichgewicht.

### ■ Automatischer Abgleichsensor [Präzisionsausführung]

- Präzise Einstellung des Ionengleichgewichts in der Nähe des Werkstücks.
- Keine Beeinträchtigung des Objekts durch die Installationshöhe oder etwaige Interferenzen.



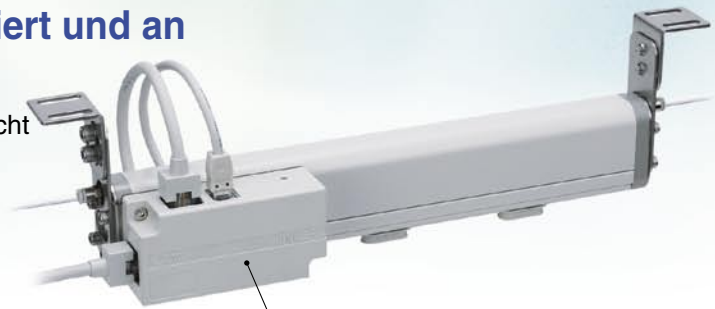
- Es kann zwischen "Einstellung des Ionengleichgewichts durch ein externes Eingangssignal" und "Einstellung des Ionengleichgewichts zu jedem Zeitpunkt" gewählt werden.
- Der automatische Abgleichsensor kann nur für das Einstellen des Ionengleichgewichts angeschlossen werden.



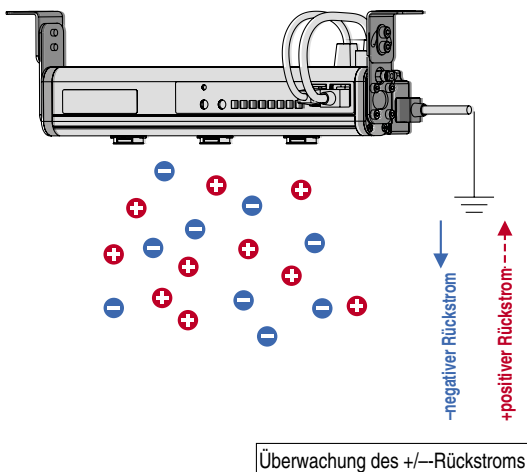
**Neu**

### ■ Der automatische Abgleichsensor [Ausführung für Gehäusemontage] kann auf dem Gehäuse montiert und an jedem Ort installiert werden.

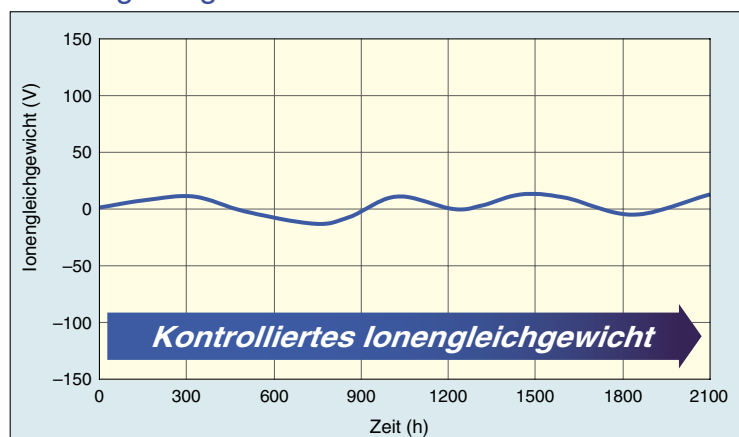
Der automatische Abgleichsensor überwacht die emittierte Ionenmenge des Ionisierers und erhält durch Anpassen der +/- Ionenemissionsrate das ursprüngliche Ionengleichgewicht aufrecht.



Automatischer Abgleichsensor [Ausführung für Gehäusemontage]



### • Ionengleichgewicht

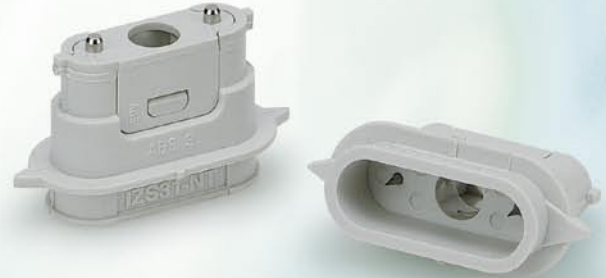
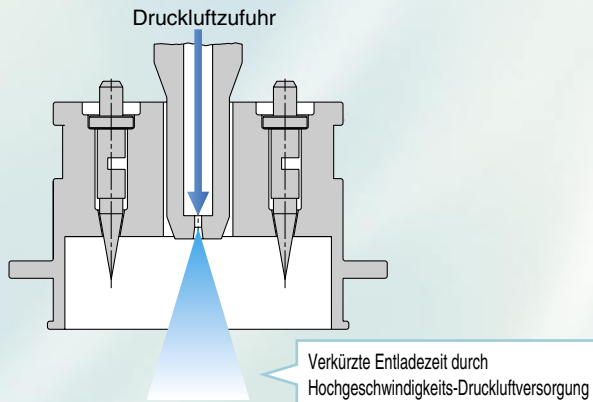


# Variantenübersicht Elektrodenkassetten

## ■ Elektrodenkassette für einen schnellen Abbau der statischen Elektrizität, mit den Schwerpunkten verkürzte Entladezeit und Energieeinsparung

[Elektrodenkassette für einen schnellen Abbau der statischen Elektrizität]

- Hochleistungsdüsen verkürzen die Entladezeit bei geringem Druckluftverbrauch.

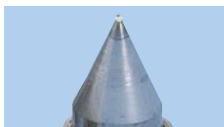
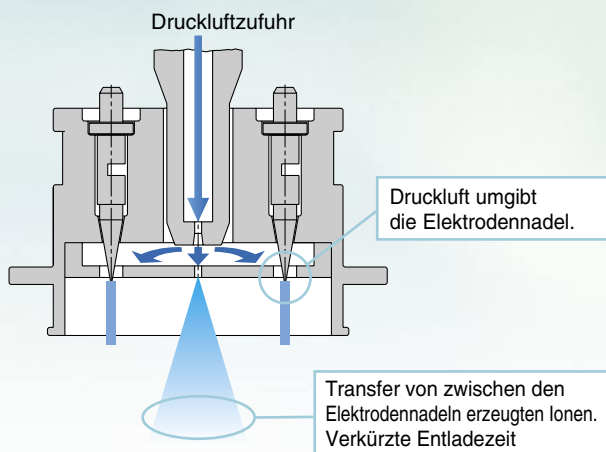


**Neu**

## ■ Wartungsarme Elektrodenkassette, mit den Schwerpunkten Ionengleichgewicht und geringerer Wartungsaufwand

[Wartungsarme Elektrodenkassette]

- Geringere Verschmutzung der Elektrodennadel durch den Einsatz von Druckluft.



### Wartungsarme Elektrodenkassette

Geringere Verschmutzung der Elektrodennadel.



### Herkömmliche Nadel

Regelmäßige Wartung erforderlich.

## ■ 3 verschiedene Nadelmaterialien

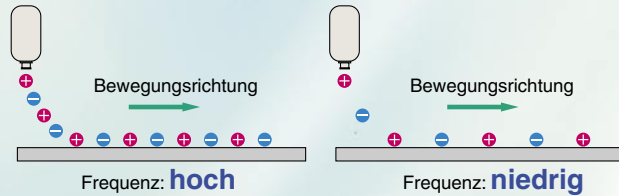
- Wolfram: Ionengleichgewicht  $\pm 30$  V
- Monokristallines Silizium: Ionengleichgewicht  $\pm 30$  V, für den Abbau statischer Elektrizität auf Siliziumscheiben
- Rostfreier Stahl\*: Ionengleichgewicht  $\pm 100$  V, kostengünstige Ausführung, für Umgebungen, die gegen Schwermetallverunreinigungen anfällig sind, wie z.B. in der Lebensmittelverarbeitung

\* Nur für Elektrodenkassette mit schnellem Abbau der statischen Elektrizität



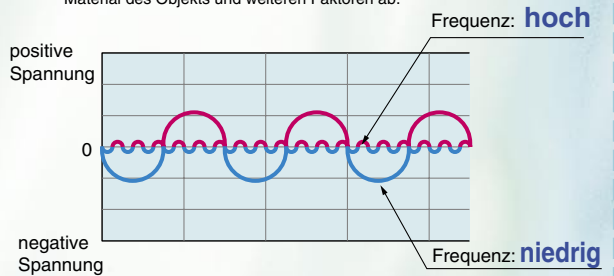
## Für schnell bewegte Werkstücke

- **Frequenz der Ionenerzeugung: max. 60 Hz**  
Die Ionen prallen in hoher Dichte auf schnell bewegte Werkstücke.



Dadurch lassen sich bei kurzen Installationsabständen die Schwankungen des Oberflächenpotentials nach dem Abbau der statischen Elektrizität deutlich verringern.

Anm.) Die Schwankungen des Oberflächenpotentials hängen vom Material des Objekts und weiteren Faktoren ab.

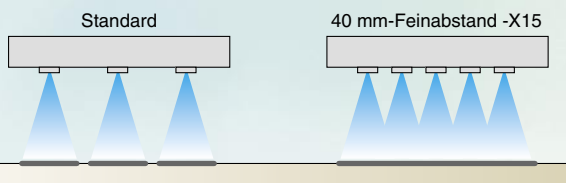
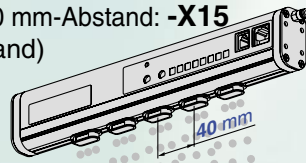


## Effizienter Abbau statischer Elektrizität bei kurzen Abständen

- Verhindert einen ungleichmäßigen Abbau der statischen Elektrizität

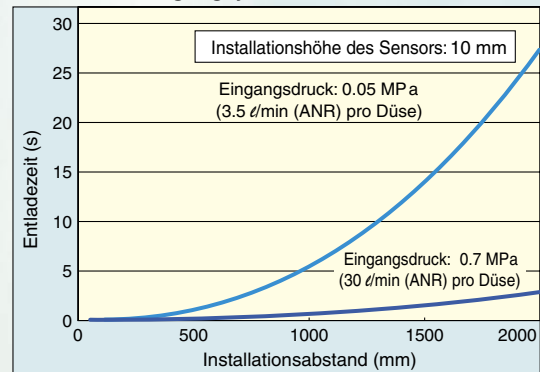
Elektrodenkassette mit 40 mm-Abstand: **-X15**  
(Standard: 80 mm-Abstand)  
(Länge: max. 1260 mm)

Anm.) 80 mm-Abstand bei Druckluftversorgung



## Für Entlüftungsdruck von 0.7 MPa

Druckluftversorgung: ja, mit Sensor: 1 Hz/60 Hz



## Anzeigefunktionen

- Anzeige des Ladezustands (im Sensormodus)

Polarität des Werkstücks	LED + OK -	elektrostatische Spannung des Werkstücks	
positiv ↑ statische Elektrizität abgebaut ↓ negativ		mehr als +400 V	leuchtet
		+100 V bis +400 V	leuchtet
		+30 V bis +100 V	blinkt mit 4 Hz
		unter ±30 V	bleibt dunkel
		-30 V bis -100 V	bleibt dunkel
		-100 V bis -400 V	bleibt dunkel
		weniger als -400 V	bleibt dunkel

- Anzeige des Ionengleichgewichts (im Einzelpulsmodus oder bei Einsatz eines automatischen Abgleichsensors)



Ermöglicht die gleichzeitige Erfassung der Verschmutzung der Elektrodennadel.

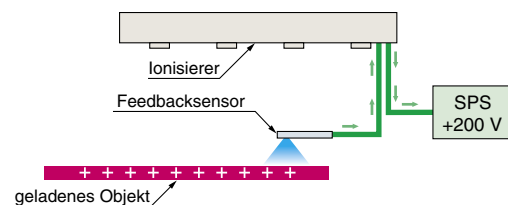
leuchtet: unter ±30 V  
blinkt: ±30 V  
ausgeschaltet und Alarmanzeige:  
Einstellung nicht möglich.

## Kontinuierliche Ionenemission der erforderlichen Polarität im Einzelpulsmodus

- Dadurch ergibt sich die Möglichkeit, stark geladene Werkstücke schnell zu entladen oder auch statisch aufzuladen.

## Erfasst den Potentialunterschied und gibt einen analogen Spannungswert aus. (im Sensormodus)

- Der Feedbacksensor gibt den Messwert über einen Spannungsausgang (1 bis 5 V) an den IZS31 zurück. Der Wert kann außerdem über eine SPS ausgewertet und zur Regelung der statischen Elektrizität verwendet werden.



## Sicherungsfunktionen

- Das Herausfallen der Elektrodenkassette wird verhindert durch: eine doppelt wirkende Verriegelung



## Schutzabdeckung

- Schützt Elektrodenkassetten zusätzlich gegen Herunterfallen.



bei Anschluss an Haupteinheit

## Bestelloptionen

### Ionisierer / Serie IZS31

Symbol	Inhalt	Technische Daten
X10	spezielle Stablänge Modell mit Elektrodenkassetten mit Abstand von 80 mm	460, 540, 700, 860, 940, 1020, 1180, 1340, 1420, 1580, 1660, 1740, 1820, 1980, 2060, 2140, 2220
X14	Modell mit Schutzabdeckung für die Elektrodenkassette	Die Haupteinheit wird optional mit einer Schutzabdeckung für die Elektrodenkassette ausgeliefert.
X15	Modell mit Elektrodenkassetten mit Abstand von 40 mm	Bei diesem Modell sind die Elektrodenkassetten in einem Abstand von 40 mm angeordnet. (Standardabstand: 80 mm) Anm.) Die maximale Länge des Stabes ist 1260 mm. Die Luftdüsen sind im Abstand von 80 mm angebracht.
<b>Neu</b> X210	Kurze Ausführung mit trennbarer Hochspannungs-/Kontrolleinheit Modell mit Elektrodenkassetten mit Abstand von 80 mm	Der kurze Ionisierer (Gesamtlänge 180 mm bzw. 220 mm) kann auf begrenztem Raum installiert werden. Die Hochspannungseinheit (Ionisierereinheit) und die Kontrolleinheit können voneinander getrennt werden. Der Abstand zwischen den Einheiten kann je nach verwendeten Anschlusskabeln gewählt werden.
<b>Neu</b> X211	Kurze Ausführung mit trennbarer Hochspannungs-/Kontrolleinheit Modell mit Elektrodenkassetten mit Abstand von 40 mm	

### Anschlussleitung

X13	Spezielle Anschlussleitungslänge	Erhältlich in 1-Meter-Schritten von 1 m bis 20 m
-----	----------------------------------	--

### AC-Adapter

<b>Neu</b> X196EU	AC-Adapter für Ionisierer	Eingangsspannung: 100 V bis 240 V, Ausgangsspannung: 24 VDC
-------------------	---------------------------	---

## Variantenübersicht

### Klammer

#### Endklammer



#### Mittelklammer



### Stablänge (mm)

300, 380, 620, 780, 1100, 1260, 1500, 1900, 2300

### Anschlussleitung

3 m, 10 m

### Sensor

#### Feedbacksensor



#### Automatischer Abgleichsensor [Präzisionsausführung]



#### Automatischer Abgleichsensor [Ausführung für Gehäusemontage]



### Elektrodenkassette

#### Elektrodenkassette für einen schnellen Abbau der statischen Elektrizität



Material der Elektrodennadel

- Wolfram
- Silizium
- rostfreier Stahl

#### Wartungsarme Elektrodenkassette



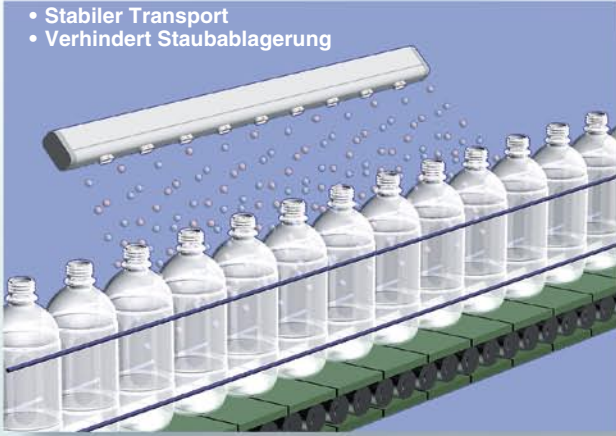
Material der Elektrodennadel

- Wolfram
- Silizium

# Anwendungsbeispiele

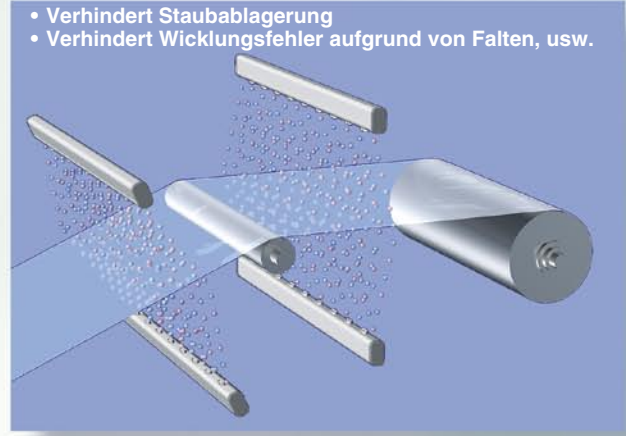
## Abbau statischer Elektrizität an PET-Flaschen

- Stabiler Transport
- Verhindert Staubablagerung



## Abbau statischer Elektrizität von Folien

- Verhindert Staubablagerung
- Verhindert Wicklungsfehler aufgrund von Falten, usw.



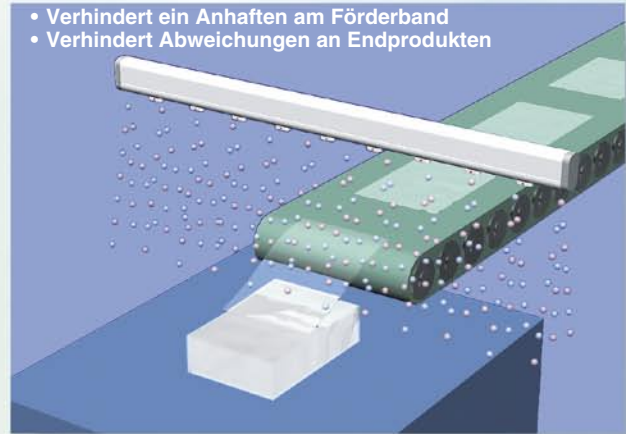
## Abbau statischer Elektrizität an formgepressten Objekten

- Verbesserte Ablösbarkeit von Objekten aus der Pressform



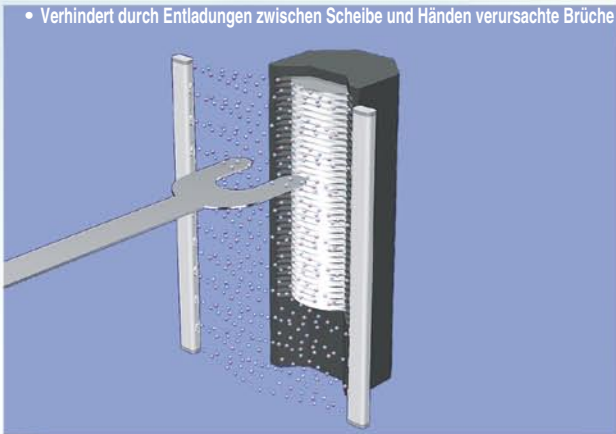
## Abbau statischer Elektrizität an folienbeschichteten Objekten

- Verhindert ein Anhaften am Förderband
- Verhindert Abweichungen an Endprodukten



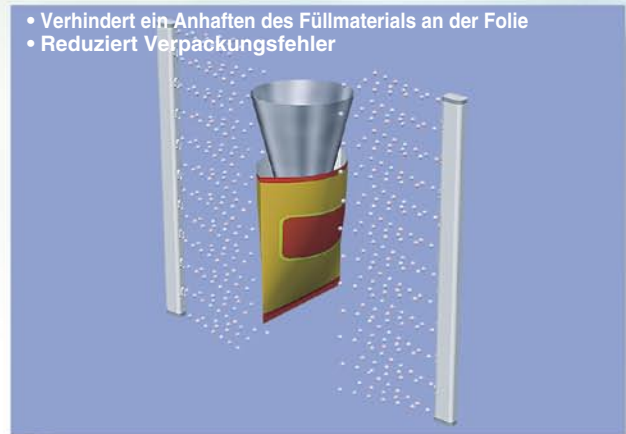
## Abbau statischer Elektrizität beim Transport von Halbleiterscheiben

- Verhindert durch Entladungen zwischen Scheibe und Händen verursachte Brüche



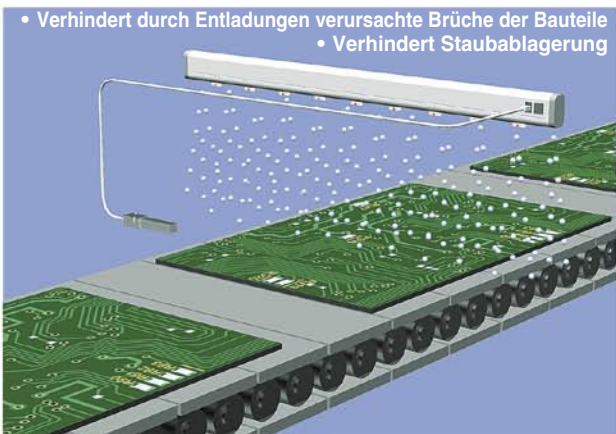
## Abbau statischer Elektrizität von Verpackungsfolien

- Verhindert ein Anhaften des Füllmaterials an der Folie
- Reduziert Verpackungsfehler



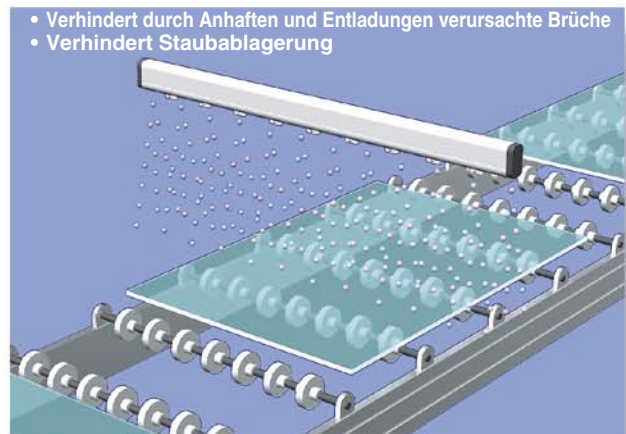
## Abbau statischer Elektrizität auf Leiterplatten

- Verhindert durch Entladungen verursachte Brüche der Bauteile
- Verhindert Staubablagerung



## Abbau statischer Elektrizität auf Glas

- Verhindert durch Anhaften und Entladungen verursachte Brüche
- Verhindert Staubablagerung





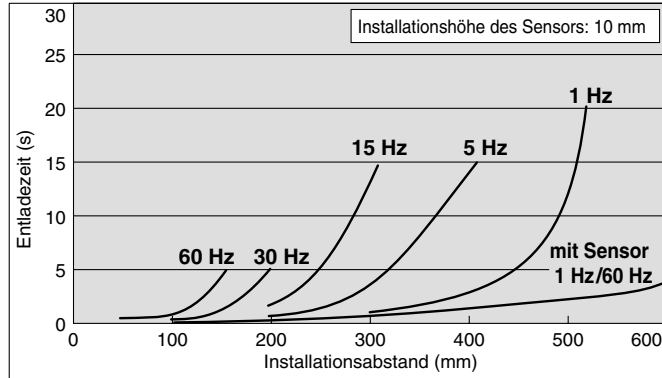
Anm.) Die Entladungskennlinie beruht auf den Daten einer entladenen Platte (Größe: 150 mm x 150 mm, Kapazität: 20 pF) gemäß den US-amerikanischen ANSI-Standards (ANSI/ESD, STM3, 1-2000). Verwenden Sie dies bei der Auswahl des Modells bitte nur als Richtlinie, da die Werte je nach Material und/oder Größe des Objekts abweichen können.

## Entladungskennlinie

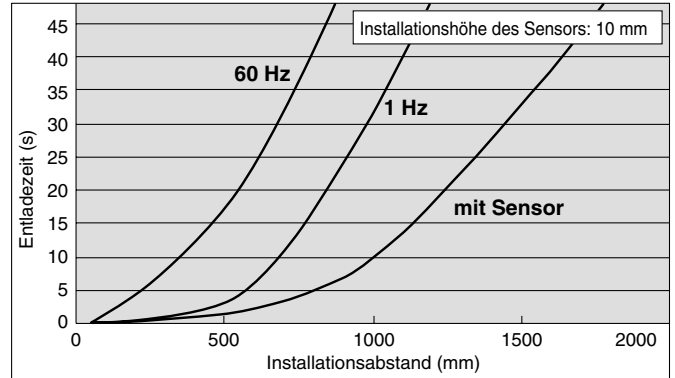
### 1) Installationsabstand und Entladezeit (Entladung von 1000 V auf 100 V)

#### Elektrodenkassette für einen schnellen Abbau der statischen Elektrizität

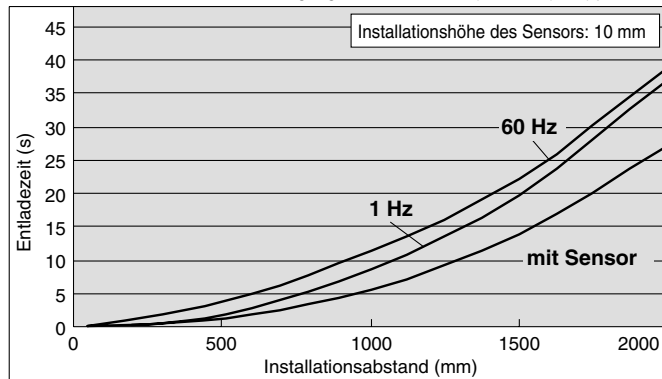
##### ohne Druckluftversorgung



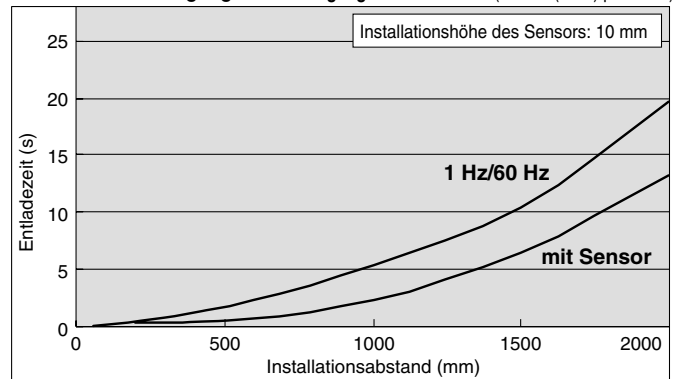
##### mit Druckluftversorgung Versorgungsdruck: 0.02 MPa (1 l/min (ANR) pro Düse)



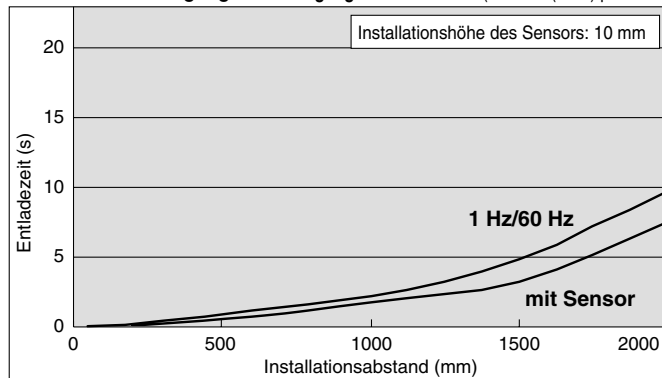
##### mit Druckluftversorgung Versorgungsdruck: 0.05 MPa (3.5 l/min (ANR) pro Düse)



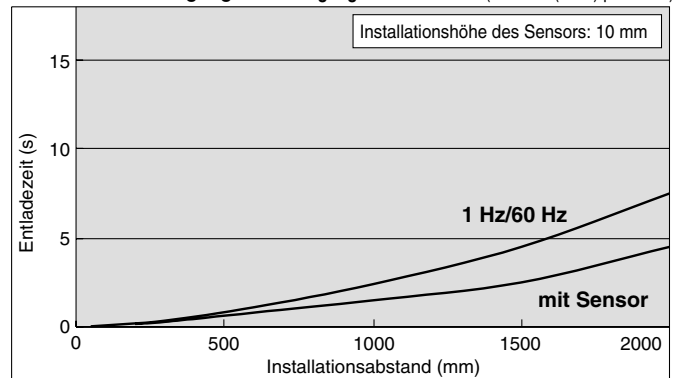
##### mit Druckluftversorgung Versorgungsdruck: 0.1 MPa (7 l/min (ANR) pro Düse)



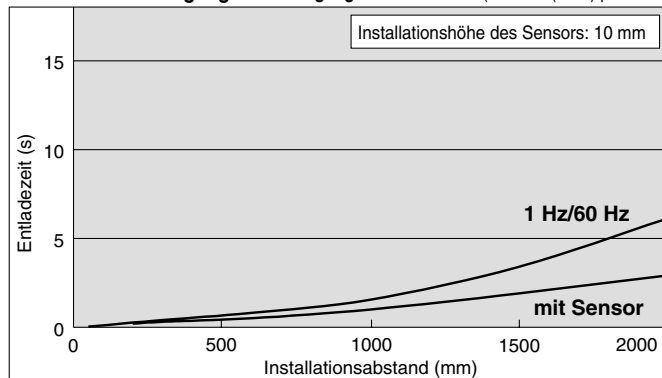
##### mit Druckluftversorgung Versorgungsdruck: 0.3 MPa (14 l/min (ANR) pro Düse)



##### mit Druckluftversorgung Versorgungsdruck: 0.5 MPa (20 l/min (ANR) pro Düse)



##### mit Druckluftversorgung Versorgungsdruck: 0.7 MPa (30 l/min (ANR) pro Düse)



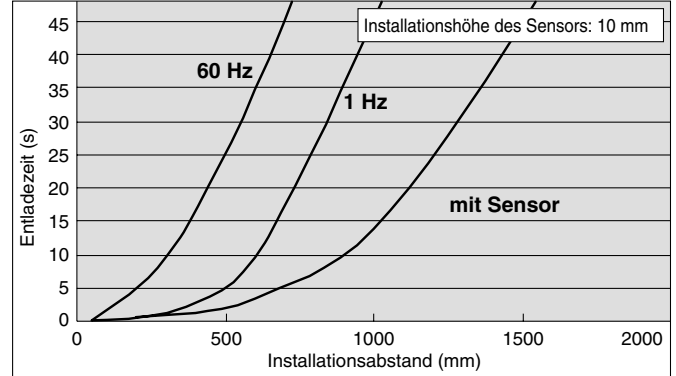


## Wartungsarme Elektrodenkassette

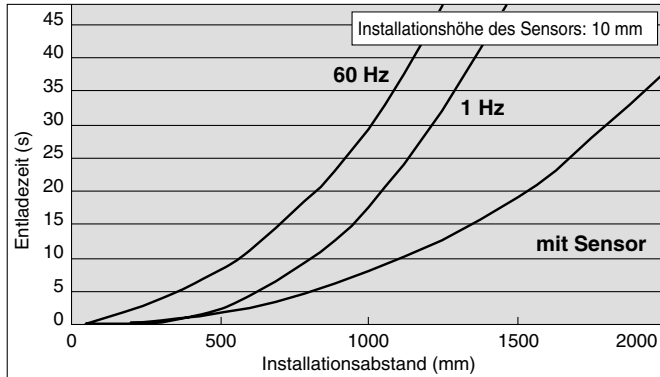
### ⚠ Achtung

Bei Verwendung der wartungsarmen Elektrodenkassette muss die Druckluftversorgung gegeben sein. Ohne Druckluftversorgung werden die Wartungsabstände verringert.

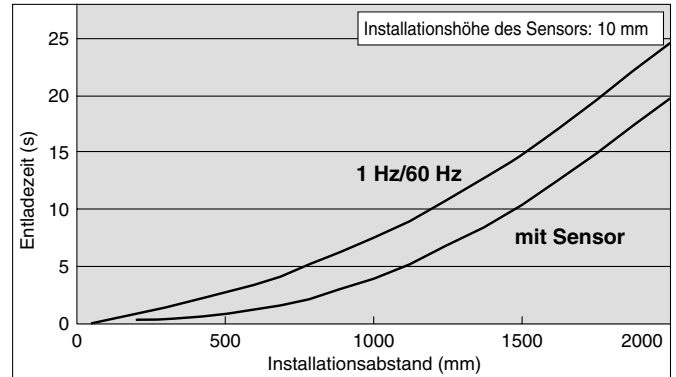
mit Druckluftversorgung Versorgungsdruck: 0.02 MPa (1 l/min (ANR) pro Düse)



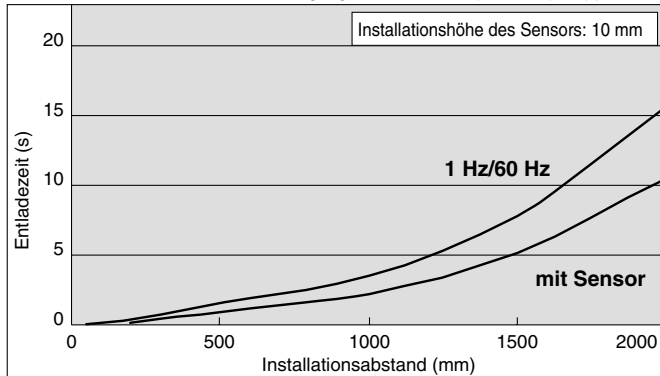
mit Druckluftversorgung Versorgungsdruck: 0.05 MPa (3.5 l/min (ANR) pro Düse)



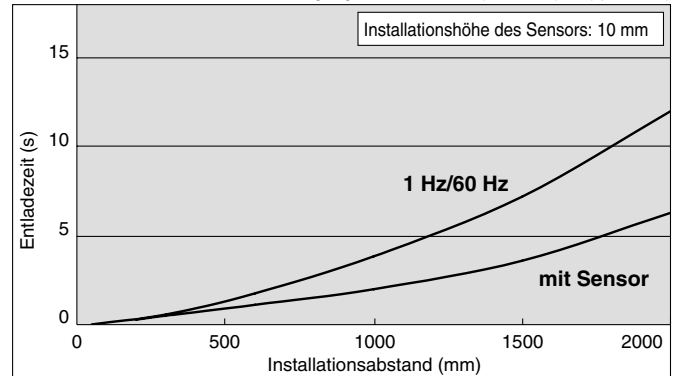
mit Druckluftversorgung Versorgungsdruck: 0.1 MPa (7 l/min (ANR) pro Düse)



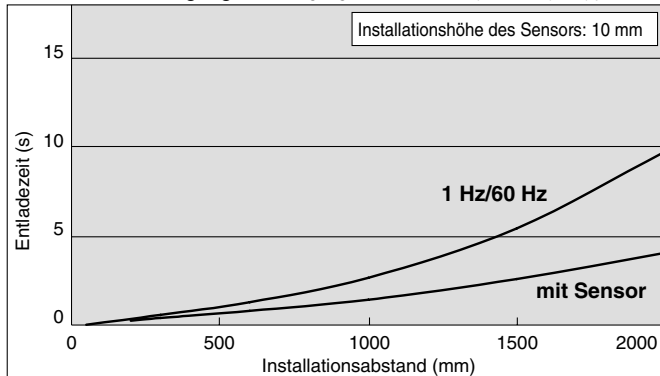
mit Druckluftversorgung Versorgungsdruck: 0.3 MPa (14 l/min (ANR) pro Düse)



mit Druckluftversorgung Versorgungsdruck: 0.5 MPa (20 l/min (ANR) pro Düse)



mit Druckluftversorgung Versorgungsdruck: 0.7 MPa (30 l/min (ANR) pro Düse)



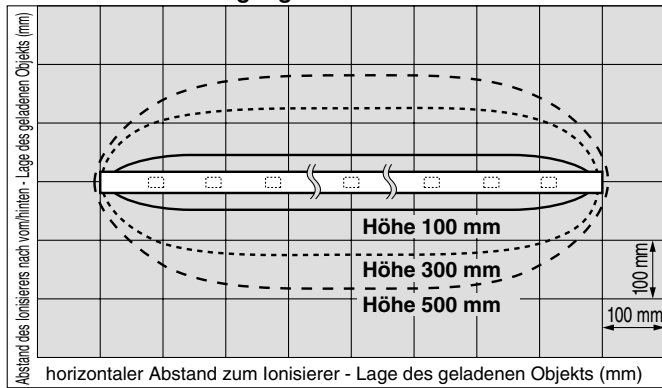
Anm.) Die Entladungskennlinie beruht auf den Daten einer entladenen Platte (Größe: 150 mm x 150 mm, Kapazität: 20 pF) gemäß den US-amerikanischen ANSI-Standards (ANSI/ESD, STM3, 1-2000). Verwenden Sie dies bei der Auswahl des Modells bitte nur als Richtlinie, da die Werte je nach Material und/oder Größe des Objekts abweichen können.

## Entladungskennlinie

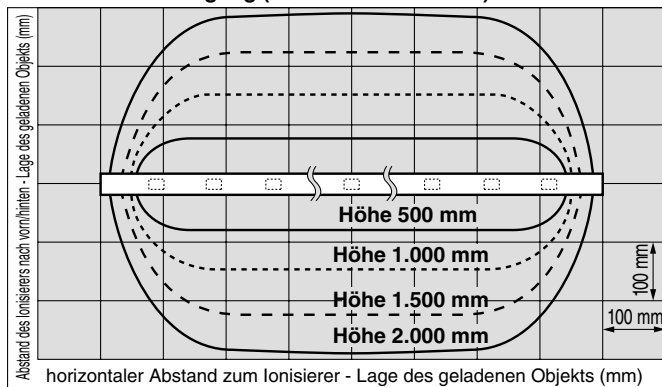
### 2) Bereich des Elektrizitätsabbaus / Ausrichtung des Ionisierers

#### Elektrodenkassette für einen schnellen Abbau der statischen Elektrizität

ohne Druckluftversorgung



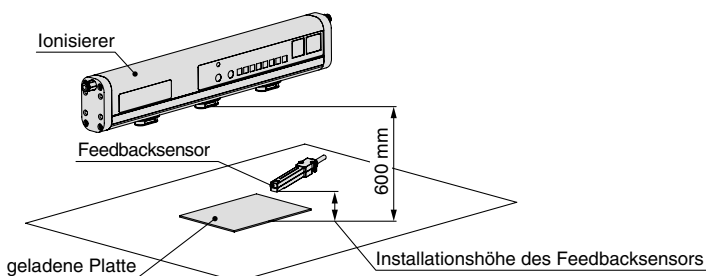
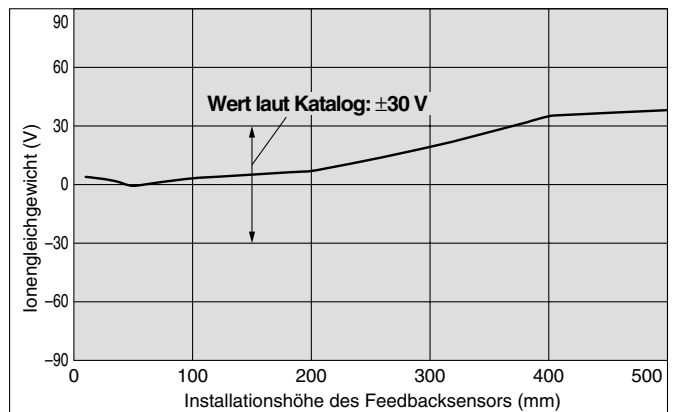
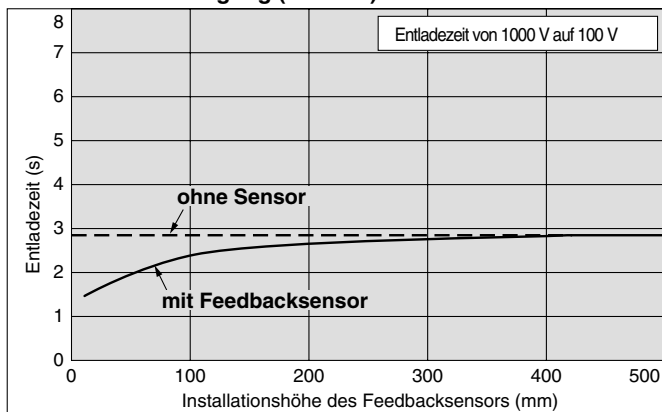
#### Elektrodenkassette für einen schnellen Abbau der statischen Elektrizität, wartungsarme Elektrodenkassette mit Druckluftversorgung (0.05 MPa bis 0.7 MPa)



### 3) Installationshöhe des Feedbacksensors und Entladezeit bis zum Erreichen des Ionengleichgewichts

Der Feedbacksensor sollte auf einer Höhe von maximal 50 mm montiert werden. Wird der Feedbacksensor bei einer Installationshöhe von über 50 mm verwendet, siehe nachfolgende Abbildungen.

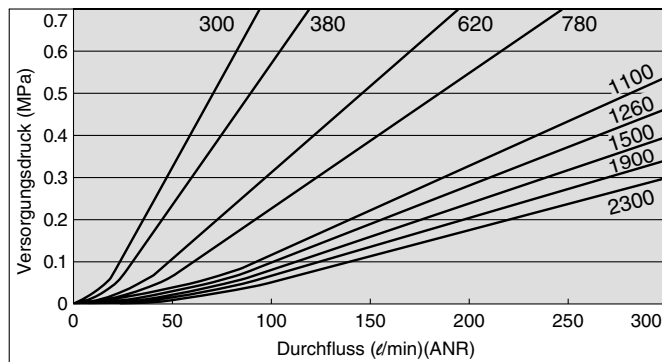
mit Druckluftversorgung (0.1 MPa)



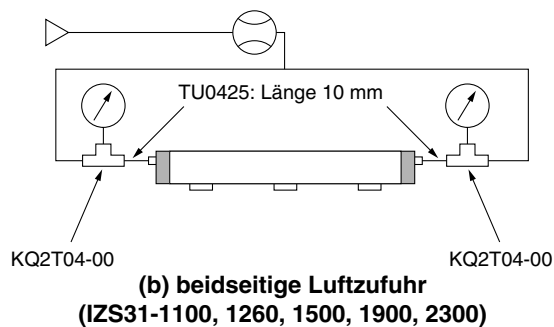
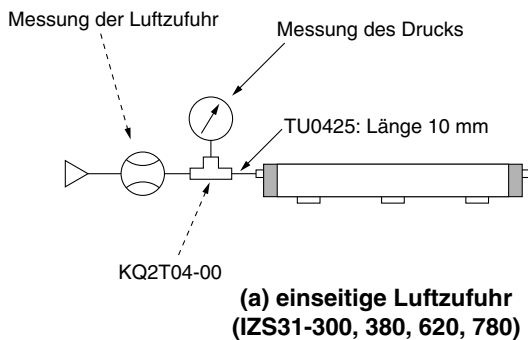
Anm.) Die Entladungskennlinie beruht auf den Daten einer entladenen Platte (Größe: 150 mm x 150 mm, Kapazität: 20 pF) gemäß den US-amerikanischen ANSI-Standards (ANSI/ESD, STM3, 1-2000). Verwenden Sie dies bei der Auswahl des Modells bitte nur als Richtlinie, da die Werte je nach Material und/oder Größe des Objekts abweichen können.

## Entladungskennlinie

### 4) Durchfluss — Druckwerte

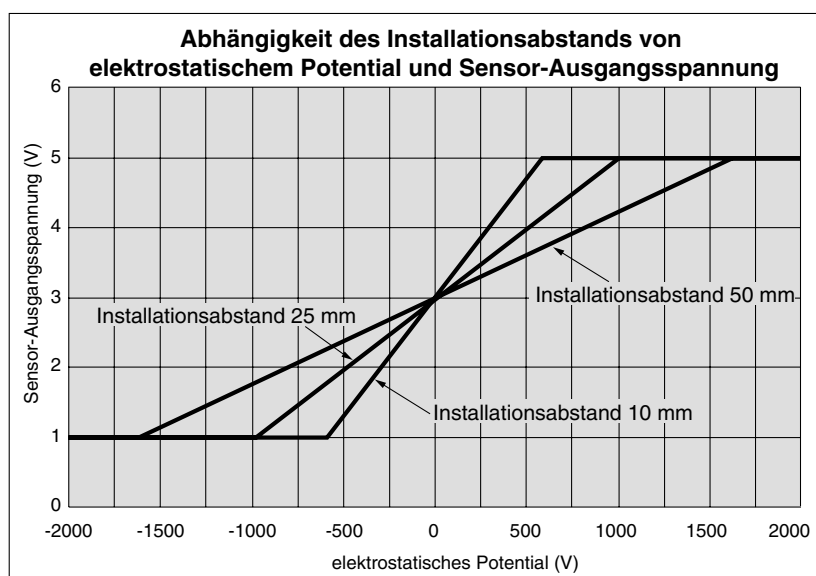


### Messanordnung



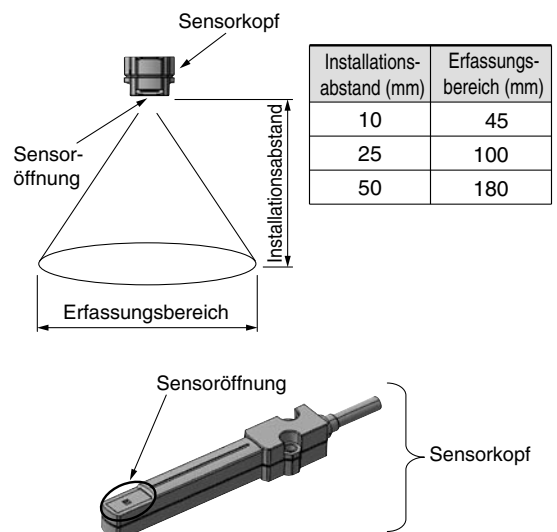
### Anzeige des digitalen Messwertanzeigers (bei Verwendung des Feedbacksensors)

Anm.) Der Installationsabstand ist die Entfernung des elektrostatischen Sensors vom Objekt, an dem die statische Elektrizität abgebaut werden soll.



### Erfassungsbereich des Feedbacksensors

Zwischen dem Installationsabstand und dem Erfassungsbereich des elektrostatischen Sensors besteht folgender Zusammenhang:



# Ionisierer Serie IZS31



## Bestellschlüssel

Ionisierer

**IZS31 - 780** [ ] [ ] [ ] - [ ] [ ] - [ ]

Stabtyp

Bestelloptionen  
Siehe folgende Tabelle

Stablänge

Symbol	Stablänge
300	300 mm
380	380 mm
620	620 mm
780	780 mm
1100	1100 mm
1260	1260 mm
1500	1500 mm
1900	1900 mm
2300	2300 mm

Elektrodenkassettyp / Material der Elektrodennadel

Symbol	Elektrodenkassettyp	Material der Elektrodennadel
—	schneller Abbau statischer Elektrizität	Wolfram
C		Silizium
S	wartungsarm	rostfreier Stahl
J		Wolfram
K		Silizium

Ausgang

—	NPN-Ausgang
P	PNP-Ausgang

Anschlussleitung

—	mit Anschlussleitung (3 m)
Z	mit Anschlussleitung (10 m)
N	ohne Anschlussleitung

Sensor

—	ohne Sensor
E	automatischer Abgleichsensor [Ausführung für Gehäusemontage] <sup>1)</sup>
F	mit Feedbacksensor
G	automatischer Abgleichsensor [Präzisionsausführung]

\* Anschlussleitung A/B, mit Sensorklammer, nicht montiert

Befestigungselement  
(Endklammer, Mittelklammer)

—	ohne Befestigungselement
B	mit Befestigungselement <sup>Anm.)</sup>

Anm.) Die Anzahl der Mittelklammern variiert je nach Stablänge. (Siehe folgende Tabelle)

Anzahl der Befestigungselemente

Stablänge (mm)	Endklammer	Mittelklammer
300, 380, 620, 780	mit 2 Stk.	ohne
1100, 1260, 1500		mit 1 Stk.
1900, 2300		mit 2 Stk.

## Bestelloptionen (weitere Einzelheiten auf Seite 27 bis 30)

### Ionisierer / Serie IZS31

Symbol	Inhalt	Technische Daten
X10	Spezielle Stablänge (80 mm-Abstand)	460, 540, 700, 860, 940, 1020, 1180, 1340, 1420, 1580, 1660, 1740, 1820, 1980, 2060, 2140, 2220
X14	Modell mit Schutzabdeckung für die Elektrodenkassette	Die Haupteinheit wird optional mit einer Schutzabdeckung für die Elektrodenkassette ausgeliefert.
X15	Modell mit Elektrodenkassetten mit Abstand von 40 mm	Bei diesem Modell sind die Elektrodenkassetten in einem Abstand von 40 mm angeordnet. (Standard: 80 mm-Abstand) Anm.) Die maximale Länge des Stabes ist 1260 mm. Die Luftdüsen sind im Abstand von 80 mm angebracht.
X210	Kurze Ausführung mit trennbarer Hochspannungs-/Kontrolleinheit	Der kurze Ionisierer (Gesamtlänge 180 mm bzw. 220 mm) kann auf kleinem Raum installiert werden.
X211	Kurze Ausführung mit trennbarer Hochspannungs-/Kontrolleinheit Modell mit Elektrodenkassetten mit Abstand von 40 mm	Die Hochspannungseinheit (Ionisierereinheit) und die Kontrolleinheit können voneinander getrennt werden. Der Abstand zwischen den Einheiten kann je nach verwendeten Anschlussleitungen gewählt werden.

### Spezielle Anschlussleitungslänge

Bestellschlüssel

**IZS31 - CP [ ] - X13**

Gesamtlänge der Anschlussleitung

Symbol	Gesamtlänge Anschlussleitung
01	1 m
02	2 m
19	19 m
20	20 m

Anm. 1) Anschlussleitungen von 11 m oder länger sind nicht CE-konform.  
Anm. 2) Verwenden Sie für Längen von 3 m und 10 m standardmäßige Anschlussleitungen.

### AC-Adapter für Ionisierer (100 bis 240 VAC)

Bestellschlüssel

**IZS31 - F [ ] - X196EU**

Für direkte AC-Stromversorgung

Der Ionisierer wird bei 100 bis 240 VAC angetrieben.

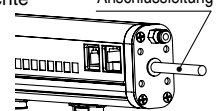
Ausgang

—	NPN-Ausgang
P	PNP-Ausgang

### Gesonderte Merkmale

(Wenden Sie sich bitte an Ihren SMC-Vertreter.)  
Änderung der Zugangsrichtung zur Anschlussleitung  
Der Zugang zur Anschlussleitung wird auf die rechte Seite der Haupteinheit umgestellt.

Anm.) Die Anschlussleitung ist direkt mit der Haupteinheit verbunden. Ein Stecker wird nicht verwendet.





## Zubehör

### Feedbacksensor IZS31-DF



### Automatischer Abgleichsensor [Präzisionsausführung] IZS31-DG



### Automatischer Abgleichsensor [Ausführung für Gehäusemontage] IZS31-DE

- Anschlussleitung A/B (jeweils 1 Stk.)
  - Sensorklammer (1 Stk.)
  - Innensechskantschraube für Sensorklammer (2 Stk.)
- } Zubehör



### Anschlussleitung

- IZS31-CP (3 m)
- IZS31-CPZ (10 m)



### Anschlussleitung A/B für den Anschluss des automatischen Abgleichsensors an die Haupteinheit

- Für Antrieb:  
IZS31-CF (12P)



- Für I/O-Signale:  
IZS31-CR (6P)



### Elektrodenkassette für einen schnellen Abbau der statischen Elektrizität

- IZS31-NT (Material: Wolfram)
- IZS31-NC (Material: Silizium)
- IZS31-NS (Material: rostfreier Stahl)

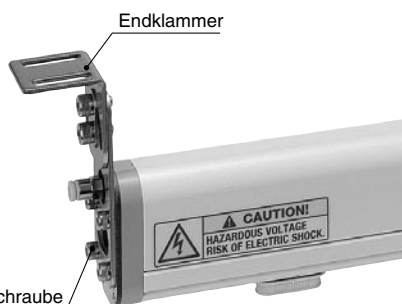


### Wartungsarme Elektrodenkassette

- IZS31-NJ (Material: Wolfram)
- IZS31-NK (Material: Silizium)

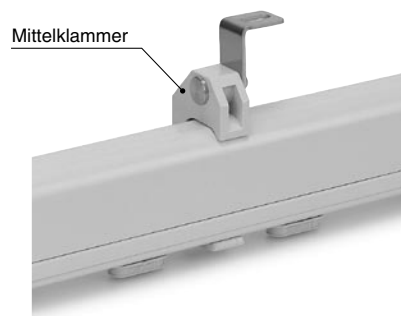


### Endklammer / IZS31-BE



Innensechskantschraube M4 x 6 (4 Stk.)  
(Zubehör)

### Mittelklammer / IZS31-BM



Anm.) Die unten aufgeführte Anzahl der Mittelklammern hängt von der Länge des Stabes ab. Unabhängig von der Stablänge sind immer zwei Endklammern erforderlich.

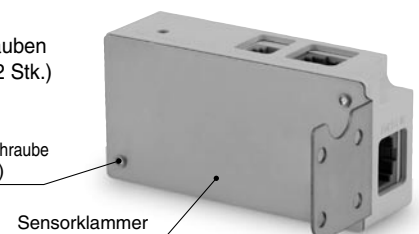
Stablänge (mm)	Anzahl	
	Endklammer	Mittelklammer
300, 380, 620, 780	2 Stk.	ohne
1100, 1260, 1500		mit 1 Stk.
1900, 2300		mit 2 Stk.

### Sensorklammer / IZS31-BL

(Für die Montage des IZS31-DE auf dem Gehäuse)

- \* Lieferung mit 2 Innensechskantschrauben für Sensorklammer (2 Stk.)

Innensechskantschraube M3 x 12 (2 Stk.)  
(Zubehör)



Sensorklammer

Anm.) Die Bestell-Nr. gilt für eine einzelne Klammer.

# Serie IZS31

## Zubehör

### Schutzabdeckung für Elektrodenkassette

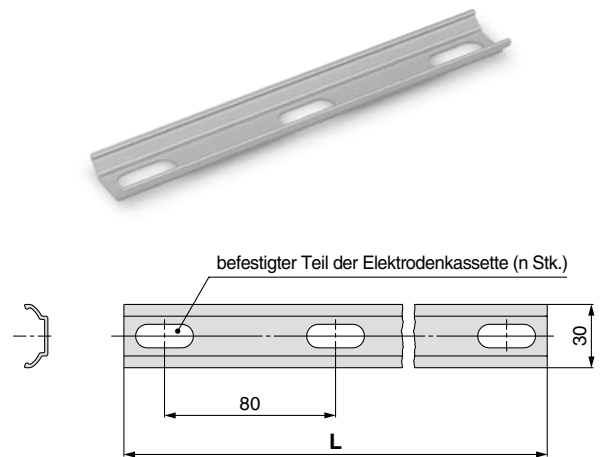
## IZS31 – E 3

#### Anzahl der befestigten Elektrodenkassetten

IZS31-E3	3
IZS31-E4	4
IZS31-E5	5

#### Anzahl der erforderlichen Schutzabdeckungen

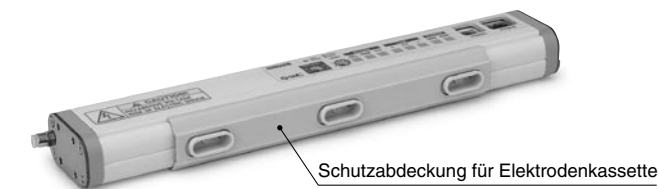
Stablänge (mm)	Anzahl der erforderlichen Schutzabdeckungen		
	IZS31-E3	IZS31-E4	IZS31-E5
300	1	—	—
380	—	1	—
620	1	1	—
780	—	1	1
1100	3	1	—
1260	1	3	—
1500	—	2	2
1900	1	5	—
2300	—	2	4



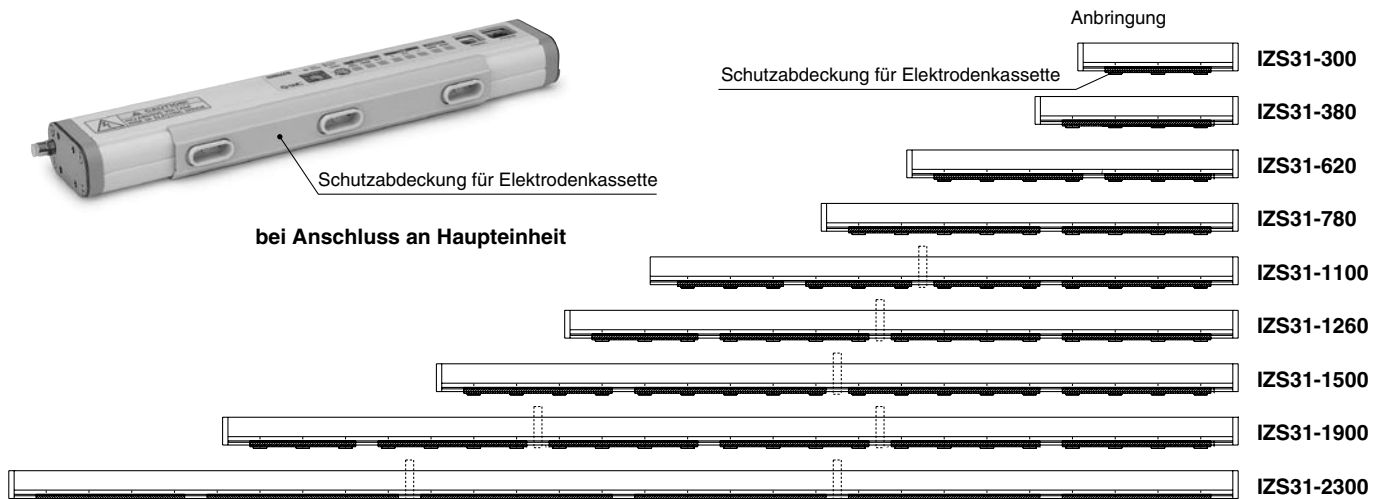
Bestell-Nr.	L
IZS31-E3	200
IZS31-E4	280
IZS31-E5	360

Die Bestell-Nr. muss mit der Endung "-X14" versehen werden, damit die Haupteinheit mit einer Schutzabdeckung für die Elektrodenkassette ausgeliefert wird.

### IZS31 Standard-Bestell-Nr. – X14



#### bei Anschluss an Haupteinheit



Schraubendreher für den Regler zur Einstellung des Ionengleichgewichts / IZS30-M1

Reinigungsatz für Elektrodennadel / IZS30-M2



## Technische Daten

Ionisierer-Modell		IZS31-□□ (NPN)	IZS31-□□P (PNP)
<b>Art der Ionenerzeugung</b>		mit Koronaentladung	
<b>Art des verw. Spannungsverlaufs</b>		Sensormodus, Einzelpulsmodus, kontinuierlicher Modus	
<b>Ausgang für Elektrizitätserzeugung</b>		±7000 V	
<b>Ionengleichgewicht</b> <small>Anm. 1)</small>		±30 V (rostfreie Elektrodenadel: ±100 V)	
<b>Druckluftversorgung</b>	<b>Medium</b>	Druckluft (sauber und trocken)	
	<b>Betriebsdruck</b>	max. 0.7 MPa <small>Anm. 2)</small>	
	<b>Außen-Ø Anschluss Schlauch</b>	ø4	
<b>Versorgungsspannung</b>		24 VDC±10%	
<b>Stromaufnahme</b>	<b>Sensormodus</b>	max. 200 mA (im Bereitschaftsmodus: max. 120 mA)	
	<b>Einzelpulsmodus</b>	Automatischer Abgleichsensor [Ausführung für Gehäusemontage] : max. 300 mA Automatischer Abgleichsensor [Präzisionsausführung] : max. 200 mA wenn Sensor nicht benutzt wird : max. 170 mA	
	<b>kontinuierlicher Modus</b>	max. 170 mA	
<b>Eingangssignal</b>	<b>Emission statischer Elektrizität unterbrochen</b>	Masse-Anschluss (Spannung: max. 5 VDC, Stromaufnahme: max. 5 mA)	Anschluss an +24 V (Spannung: zwischen 19 VDC und Versorgungsspannung, Stromaufnahme: max. 5 mA)
	<b>Wartungssignal</b>		
<b>Ausgangssignal</b>	<b>statische Elektrizität abgebaut</b>	max. Betriebsstrom: 100 mA Restspannung: max. 1 V (mit Betriebsstrom von 100 mA) max. Spannung: 28 VDC	max. Betriebsstrom: 100 mA Restspannung: max. 1 V (mit Betriebsstrom von 100 mA)
	<b>Wartungs-Ausgangssignal</b>		
	<b>Fehlersignal</b>		
	<small>Ausgangssignal für digitalen Messwertanzeiger <small>Anm. 3)</small></small>		
<b>empfohlener Abstand zum Werkstück</b>		50 bis 2000 mm (Sensormodus: 200 bis 2000 mm)	
<b>Umgebungstemperatur, Medientemperatur</b>		0 bis 50°C	
<b>Luftfeuchtigkeit</b>		35 bis 80% (ohne Kondensation)	
<b>Material</b>		Abdeckung des Ionisierers: ABS, Elektrodenadel: Wolfram, monokristallines Silizium, rostfreier Stahl	
<b>Vibrationsbeständigkeit</b>		Beständigkeit 50 Hz Amplitude 1 mm XYZ alle 2 Stunden	
<b>Stoßfestigkeit</b>		10 G	
<b>Erfüllt folgende internationale Normen/Richtlinien</b>		CE (EMV-Richtlinie: 89/336/EG, 92/31/EG, 93/68/EG, 2004/108/EG, Niederspannungsrichtlinie: 73/23/EG, 93/68/EG) US-amerikanischer UL-Standard für Elektrostatische Luftreiniger, UL857, vierte Ausgabe Kanadischer CSA-Standard für Elektrostatische Luftreiniger, CAN/CSA C22.2 Nr.187-M1986	

Anm. 1) Mit Druckluftversorgung bei einem Abstand von 300 mm zwischen geladenem Objekt und Ionisierer.

Anm. 2) Bei Verwendung der wartungsarmen Elektrodenkassette muss der Betriebsdruck mindestens 0.05 MPa betragen.

Anm. 3) Wenn das Potential eines geladenen Objekts mit einem Feedbacksensor gemessen wird, hängt das Verhältnis zwischen dem gemessenen Potential, der Ausgangsspannung der digitalen Messwertanzeige und dem Erfassungsbereich des Sensors vom jeweiligen Installationsabstand ab (siehe Seite 4).

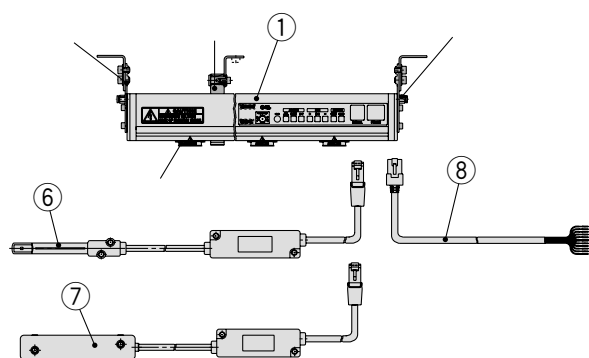
## Anzahl und Gewicht der Elektrodenkassetten

Stablänge (mm)	300	380	620	780	1100	1260	1500	1900	2300
<b>Anzahl der Elektrodenkassetten</b>	3	4	7	9	13	15	18	23	28
<b>Gewicht (g)</b>	470	530	720	850	1100	1220	1410	1730	2040

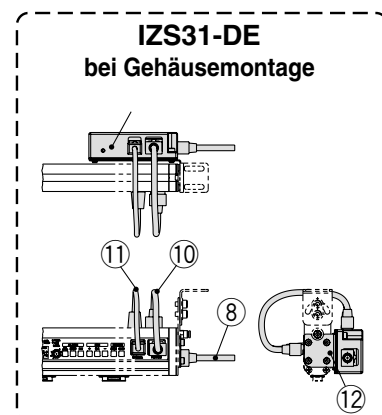
## Sensor

Sensor-Modell	IZS31-DF (Feedbacksensor)	IZS31-DG (autom. Abgleichsensor [Präzisionsausführung])	IZS31-DE (autom. Abgleichsensor [Ausführung für Gehäusemontage])
<b>Umgebungstemperatur</b>	0 bis 50°C		
<b>Luftfeuchtigkeit</b>	35 bis 85% (ohne Kondensation)		
<b>Gehäusematerial</b>	ABS	ABS, rostfreier Stahl	ABS
<b>Vibrationsbeständigkeit</b>	Beständigkeit 50 Hz Amplitude 1 mm XYZ alle 2 Stunden		
<b>Stoßfestigkeit</b>	10 G		
<b>Gewicht</b>	200 g (einschließlich Anschlussleitung)	200 g (einschließlich Anschlussleitung)	110 g (einschließlich Anschlussleitung)
<b>Installationsabstand</b>	10 bis 50 mm (empfohlen)	—	
<b>Erfüllt folgende internationale Normen/Richtlinien</b>	CE (EMV-Richtlinie: 89/336/EG, 92/31/EG, 93/68/EG, 2004/108/EG, Niederspannungsrichtlinie: 73/23/EG, 93/68/EG)		

## Konstruktion



Pos.	Beschreibung
1	<b>Ionisierer</b>
2	<b>Elektrodenkassette</b>
3	<b>Steckverbindung</b>
4	<b>Endklammer</b>
5	<b>Mittelklammer</b>
6	<b>Feedbacksensor</b>
7	automatischer Abgleichsensor [Präzisionsausführung]
8	<b>Anschlussleitung</b>
9	Automatischer Abgleichsensor [Ausführung für Gehäusemontage]
10	<b>Anschlussleitung A (12P)</b>
11	<b>Anschlussleitung B (6P)</b>
12	<b>Sensorklammer</b>



## Funktionen

### 1. Betriebsart

Die Serie IZS31 arbeitet in 3 unterschiedlichen Betriebsarten (Sensormodus, Einzelpulsmodus, kontinuierlicher Modus), die sich je nach Anwendung und Betriebsbedingungen auswählen lassen.

#### (1) Sensormodus

Die Entladezeit lässt sich reduzieren, indem der Ladezustand des Werkstücks mithilfe eines Feedbacksensors erfasst und an den Ionisierer übermittelt wird. Dieser kann dann Ionen mit einer Polarität emittieren, die für den Abbau der statischen Elektrizität am besten geeignet ist. Sobald das elektrostatische Potential des Werkstücks innerhalb von  $\pm 30$  V liegt, erlischt das Signal für den Abschluss des Ladungsabbaus. <sup>Anm.)</sup> Dieser Modus eignet sich besonders, um die statische Elektrizität von sehr stark geladenen Werkstücken zu beseitigen.

Je nach Betriebsart, die der Ionisierer nach dem Abbau der statischen Elektrizität einnehmen soll, kann entweder der "Energiesparmodus" oder der Modus "Kontinuierlicher Abbau der statischen Elektrizität" ausgewählt werden.

Energiesparmodus	Sobald die gesamte statische Elektrizität vollständig abgebaut ist, stellt der Ionisierer den Entladevorgang ein. Wenn das elektrostatische Potential des Werkstücks $\pm 30$ V übersteigt, wird die Entladung wieder aufgenommen. <sup>Anm.)</sup> Zum Abbau statischer Elektrizität von leitenden Werkstücken ist der "Energiesparmodus" zu empfehlen.
kontinuierlicher Abbau statischer Elektrizität	In diesem Modus wird das Ionengleichgewicht auch nach dem vollständigen Abbau der statischen Elektrizität weiterhin kontrolliert und bei Bedarf neu hergestellt, so dass das elektrostatische Potential des Werkstücks immer innerhalb von $\pm 30$ V liegt. <sup>Anm.)</sup> Zum Abbau statischer Elektrizität von nicht leitenden Werkstücken ist der Modus "Kontinuierlicher Abbau statischer Elektrizität" zu empfehlen.

Anm.) Bei Installation des Feedbacksensors in 25 mm Höhe

#### (2) Einzelpulsmodus

Emittiert abwechselnd positive und negative Ionen.

##### ● Bei Verwendung eines automatischen Abgleichsensors (Präzisionsausführung).

Bei Verwendung eines automatischen Abgleichsensors stellt der Ionisierer das Ionengleichgewicht automatisch auf  $\pm 30$  V.

Überschreitet das Ionengleichgewicht aufgrund einer verschmutzten Elektrodenadel  $\pm 30$  V, sendet der Ionisierer ein Wartungs-Ausgangssignal aus. Das Ionengleichgewicht wird eingestellt und auf der Werkstückposition gehalten. Dieser Modus eignet sich besonders, um räumlich verteilte statische Elektrizität zu beseitigen bzw. zu verhindern, dass sich ein Werkstück elektrostatisch auflädt.

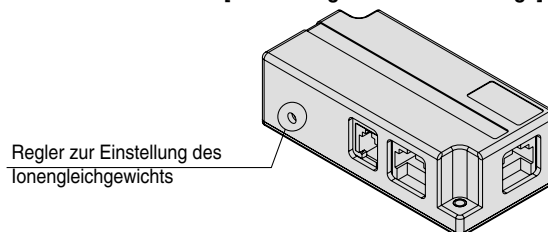
Je nach der verwendeten Methode des Ionenabgleichs lässt sich als Betriebsart "Manueller Betrieb" oder "Automatischer Betrieb" auswählen.

manueller Betrieb	In diesem Modus wird das Ionengleichgewicht korrigiert, sobald ein Wartungs-Einschaltssignal vorliegt oder der Ionisierer eingeschaltet wird. Zum Abbau statischer Elektrizität von beweglichen Werkstücken ist der "manuelle Betrieb" zu empfehlen. Starten Sie das System erst, nachdem der Ionenabgleich abgeschlossen wurde.
automatischer Betrieb	In diesem Modus wird das Ionengleichgewicht kontinuierlich hergestellt. Zum Abbau statischer Elektrizität von ortsfesten Werkstücken oder räumlich verteilter statischer Elektrizität ist der "automatische Betrieb" zu empfehlen.

##### ● Bei Verwendung eines automatischen Abgleichsensors (Ausführung für Gehäusemontage).

Hält das ursprüngliche Ionengleichgewicht aufrecht. Kann das Ionengleichgewicht aufgrund einer verschmutzten Elektrodenadel nicht aufrechterhalten werden, sendet der Ionisierer ein Wartungs-Ausgangssignal aus. Verwenden Sie für das Einstellen des Ionengleichgewichts einen entsprechenden Regler (zur Überprüfung des Ionengleichgewichts ist ein separates Messinstrument erforderlich).

Automatischer Abgleichsensor  
[Ausführung für Gehäusemontage]



##### ● Ohne automatischen Abgleichsensor

Stellen Sie das Ionengleichgewicht mithilfe eines entsprechenden Reglers ein. Zur Überprüfung der korrekten Einstellung benötigen Sie ein spezielles Messinstrument.

#### (3) Kontinuierlicher Modus

Emittiert kontinuierlich positive bzw. negative Ionen. Neben dem Werkstück befindliche Teile müssen angemessen geerdet werden, damit sie nicht ebenfalls geladen werden. Es können nicht gleichzeitig positive und negative Ionen ausgestoßen werden.



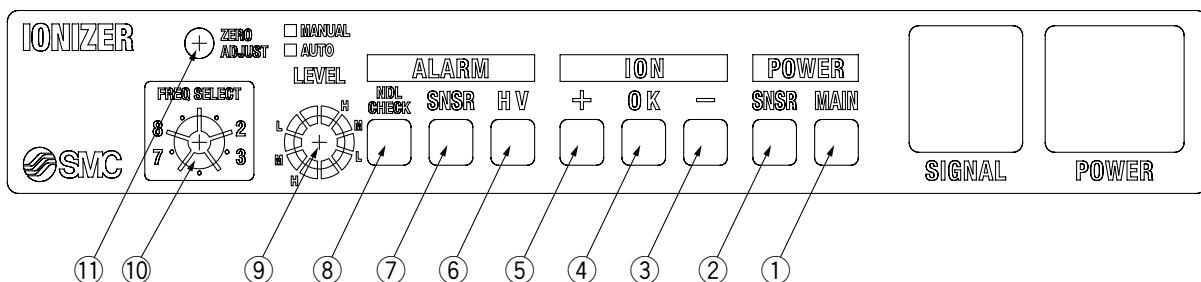
## Funktionen

### 2. Erkennung einer verschmutzten Elektrodenadel

Sobald ein Wartungs-Einschaltsignal eingeht, ermittelt der Ionisierer alle eventuellen Verschleißerscheinungen, welche die Fähigkeit der Elektrodenadeln zum Abbau der statischen Elektrizität beeinträchtigen könnten. Falls die Nadeln gereinigt werden müssen, leuchtet die Wartungs-LED auf und der Ionisierer gibt ein akustisches Wartungssignal aus. Auch bei eingeschaltetem Wartungs-Ausgangssignal werden weiterhin Ionen emittiert.

Anm.) Die nachlassende Fähigkeit zum Abbau der elektrischen Kapazität lässt sich nicht erkennen, indem einfach ein Feedback- oder Abgleichsensor in [Präzisionsausführung] oder in [Ausführung für Gehäusemontage] angeschlossen wird. Überprüfen Sie die Funktionsfähigkeit, indem Sie in regelmäßigen Abständen ein Wartungs-Einschaltsignal übermitteln.

### 3. Beschreibung der Anzeige/Einstellkomponenten



Nr.	Bezeichnung	Typ	Bedeutung
1	<b>Stromanzeige</b>	LED (dunkelgrün)	Leuchtet, wenn Strom anliegt. Blinkt bei irregulärer Versorgungsspannung.
2	<b>Sensor-Anzeige</b>	LED (dunkelgrün)	Leuchtet, wenn der Feedbacksensor oder automatische Abgleichsensor in [Präzisionsausführung] oder Abgleichsensor in [Ausführung für Gehäusemontage] angeschlossen ist.
3	<b>Negativ-Anzeige</b>	LED (blau)	Funktionsweise hängt von Betriebsart ab. Siehe "Festlegung von Modell und Einstellungen" auf den Seiten 13, 17 und 20.
4	<b>Anzeige für den Abschluss des Elektrizitätsabbaus</b>	LED (dunkelgrün)	
5	<b>Positiv-Anzeige</b>	LED (orange)	
6	<b>Anzeige einer ungewöhnlich hohen Spannung</b>	LED (rot)	Leuchtet bei abnormalen Stromwerten in einer Elektrodenadel.
7	<b>Anzeige für abnormale Sensorausgabe</b>	LED (rot)	Leuchtet, wenn der Feedbacksensor oder automatische Abgleichsensor in [Präzisionsausführung] oder Abgleichsensor in [Ausführung für Gehäusemontage] nicht korrekt funktioniert.
8	<b>Wartungsanzeige</b>	LED (rot)	Leuchtet, wenn eine Elektrodenadel verschmutzt ist. Blinkt während des Kontrollvorgangs.
9	<b>Wählschalter Wartungsebene</b>	Drehschalter	Funktionsweise hängt von der Betriebsart ab. Siehe "Festlegung von Modell und Einstellungen" auf den Seiten 11, 15, 16 und 19.
10	<b>Frequenz-Wählschalter</b>	Drehschalter	
11	<b>Regler zur Einstellung des Ionengleichgewichts</b>	Regler	Dient zur Einstellung des Ionengleichgewichts, wenn kein automatischer Abgleichsensor, weder in [Präzisionsausführung] noch in [Ausführung für Gehäusemontage] verwendet wird.

## Festlegung von Modell und Einstellungen 1 / Sensormodus

### 1. Sensormodus (für Einzelpulsmodus siehe Seite 15, für kontinuierlichen Modus siehe Seite 19)

#### 1) Festlegung der Stablänge

- Wählen Sie entsprechend den "Entladungskennlinien" und dem "Bereich des Elektrizitätsabbaus" die für das Werkstück geeignete Länge aus.

#### 2) Installation des Ionisierers

- Bringen Sie das Gerät in einem Abstand von 200 bis 2000 mm an. Die Haupteinheit lässt sich zwar auch in anderen Entfernungen installieren, je nach den Nutzungsbedingungen kann es dann aber zu Betriebsstörungen kommen. Überprüfen Sie vor jedem Einsatz, dass das Gerät korrekt funktioniert.

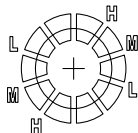
#### 3) Installation des Sensors

- Installieren Sie den Feedbacksensor so, dass die Sensoröffnung in Richtung der geladenen Oberfläche zeigt.
- Es wird eine Installationshöhe von 10 bis 50 mm empfohlen. Der Sensor lässt sich zwar auch in anderen Höhen anbringen, je nach Nutzungsbedingungen kann es dann aber zu Betriebsstörungen kommen. Überprüfen Sie vor jedem Einsatz, dass der Sensor korrekt funktioniert. (Siehe auch "Installationshöhe des Feedbacksensors und Entladezeit / Ionengleichgewicht" auf Seite 3.)
- Sobald der Ionisierer an den Feedbacksensor angeschlossen wird, schaltet das Gerät automatisch in den Sensormodus.

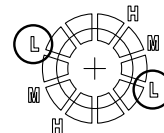
#### 4) Einstellung des Schwellenwertes für verschmutzte Elektrodenadeln

Wählschalter für Wartungsebene

- Stellen Sie den Schalter auf H (hoch), M (mittel), L (niedrig). In allen anderen Stellungen überprüft der Ionisierer den Verschmutzungsgrad der Elektrodenadeln nicht.



- H (hoch).....Entladezeit wird nicht beeinflusst.
- M (mittel).....Entladezeit wird voll ausgeschöpft.
- L (niedrig).....Entladung dauert länger als vorher.

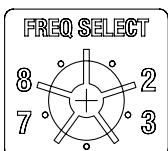


\* Die mit gleichen Buchstaben bezeichneten Stellungen repräsentieren jeweils den gleichen Wert.

Anm.) Die Prüfung auf Verschmutzung beginnt, sobald ein Wartungs-Einschaltsignal eingeht.

#### 5) Einstellung des Frequenz-Wählschalters

- Mit diesem Schalter können Sie den "Energiesparmodus" bzw. den Modus "Kontinuierlicher Abbau statischer Elektrizität" auswählen.
- Der Schalter legt die Frequenz der Ionenerzeugung im Modus "Kontinuierlicher Abbau statischer Elektrizität" fest, nachdem die statische Elektrizität vollständig abgebaut ist.



		Betriebsweise	Schaltereinstellung
Energiesparmodus	Stellt die Ionenemission automatisch ein, sobald die statische Elektrizität vollständig abgebaut ist.		
kontinuierlicher Abbau statischer Elektrizität	Baut die statische Elektrizität kontinuierlich im Einzelpulsmodus ab. Dabei wird das Ionengleichgewicht ständig überwacht, so dass das elektrostatische Potential des Werkstücks auch nach dem ursprünglichen Entladevorgang weiterhin innerhalb des Bereichs von $\pm 30V$ aufrechterhalten wird. Der Ionisierer emittiert die Ionen in einer vorgegebenen Frequenz.		<ul style="list-style-type: none"> <li>0...1 Hz</li> <li>1...3 Hz</li> <li>2...5 Hz</li> <li>3...10 Hz</li> <li>4...15 Hz</li> <li>5...20 Hz</li> <li>6...30 Hz</li> <li>7...60 Hz</li> </ul>

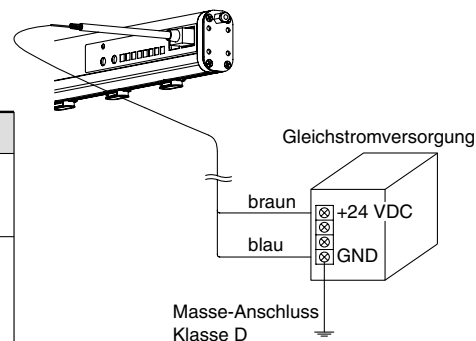
## Festlegung von Modell und Einstellungen 1 / Sensormodus

### 6) Verdrahtung der Anschlussleitung

- Schließen Sie die Anschlussleitung an.

#### ■ Anschluss der Stromversorgung des Ionisierers

Symbol	Aderfarbe	Beschreibung	Anschluss	Bedeutung
DC1(+)	braun	Stromversorgung 24 VDC	○	Anschlussleitung für Ionisierer
DC1(-)	blau	Masse-Anschluss [FG]	○	
OUT4	dunkelgrün	Ausgangssignal für digitalen Messwertanzeiger	△	Gibt das elektrostatische Potential des Werkstücks als analoges Signal aus. (1 bis 5 V)



\* DC1 (-) [blau] muss gegen Masse geerdert werden (Klasse D). Andernfalls kann es zu Fehlfunktionen im Ionisierer kommen.

#### ■ Verdrahtung der Anschlussleitung für Eingangs-/Ausgangssignal

Symbol	Aderfarbe	Beschreibung	Anschluss	Bedeutung
DC2(+)	rot	Stromversorgung 24 VDC	○	Anschlussleitung für Eingangs-/Ausgangssignal
DC2(-)	schwarz	Masse-Anschluss	○	
IN1	hellgrün	Entladungs-Stoppssignal	○	Signal zur Aktivierung/Deaktivierung des Entladevorgangs (NPN) Entladung bei Verbindung mit DC2 (-) [schwarz] aktiviert (PNP) Entladung bei Verbindung mit DC2 (+) [rot] aktiviert
IN2	grau	Wartungs-Einschaltssignal	△	Eingangssignal zur Feststellung, ob die Elektrodennadel gereinigt werden muss
-	weiß	-	-	-
-	orange	-	-	-
OUT1	rosa	Signal für den Abbau der statischen Elektrizität	△	Ausgangssignal, wenn das elektrostatische Potential des Werkstücks außerhalb des spezifizierten Bereichs liegt.
OUT2	gelb	Wartungs-Ausgangssignal	△	Ausgangssignal, wenn Elektrodennadel gereinigt werden muss.
OUT3	violett	Warnsignal	△	Kein Ausgangssignal bei normalem Betrieb. Ausgangssignal bei ungewöhnlich hoher Spannung, unnormaler Sensorausgabe, Unregelmäßigkeiten im Prozessor.

○: Mindestanforderungen an die Verdrahtung des Ionisierers

△: Verdrahtung für verschiedene Funktionen erforderlich

- : Im Sensormodus keine Verdrahtung erforderlich. Achten Sie darauf, dass diese Leitung nicht mit anderen Leitungen kurzgeschlossen wird.

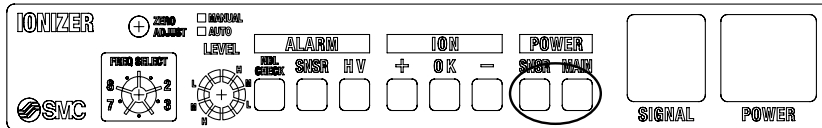
### 7) Druckluftanschluss

- Verschließen Sie bei einseitigen Schlauchverbindungen den nicht benutzten Anschluss mit dem mitgelieferten M-5P-Stopfen.

## Festlegung von Modell und Einstellungen 1 / Sensormodus

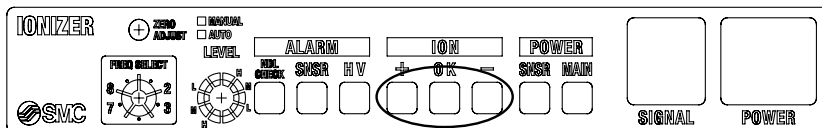
### 8) Display

■ **POWER LED...Zeigt Stromversorgung und Sensoranschluss an.**



LED		Funktion
POWER	MAIN	Leuchtet, wenn Strom anliegt. (dunkelgrün) (Blinkt bei unregelmäßiger Stromversorgung)
	SNSR	Leuchtet, wenn der Feedbacksensor angeschlossen ist. (dunkelgrün)

■ **ION LED...Zeigt die elektrostatische Ladung eines Werkstücks an.**

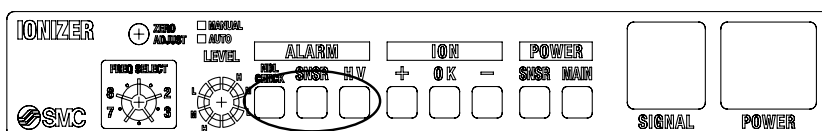


LED		Funktion
ION	+	Leuchtet, wenn das Werkstück positiv geladen ist. (orange)
	OK	Leuchtet, wenn das Werkstück ein geringes elektrostatisches Potential aufweist. (dunkelgrün)
	-	Leuchtet, wenn das Werkstück negativ geladen ist. (blau)

· Auf diesem Display lässt sich die elektrostatische Ladung des Werkstücks ablesen.

Polarität des Werkstücks	LED + OK -	Elektrostatische Spannung des Werkstücks	
positiv ↑ statische Elektrizität abgebaut ↓ negativ	■ □ □	mehr als +400 V	■ leuchtet ■ blinkt mit 4 Hz □ bleibt dunkel
	■ □ □	+100 V bis +400 V	
	■ ■ □	+30 V bis +100 V	
	□ ■ □	unter ±30 V	
	□ ■ ■	-30 V bis -100 V	
	□ □ ■	-100 V bis -400 V	
	□ □ ■	weniger als -400 V	

■ **ALARM LED...Zeigt einen abnormalen Zustand des Ionisierers an.**



LED		Funktion
ALARM	HV	Leuchtet bei abnormalen Stromwerten in einer Elektrodennadel. (rot)
	SNSR	Leuchtet, wenn der Feedbacksensor nicht korrekt funktioniert. (rot)
	NDL CHECK	Leuchtet, wenn eine Elektrodennadel verschmutzt ist. (rot) (Blinkt während des Kontrollvorgangs.)

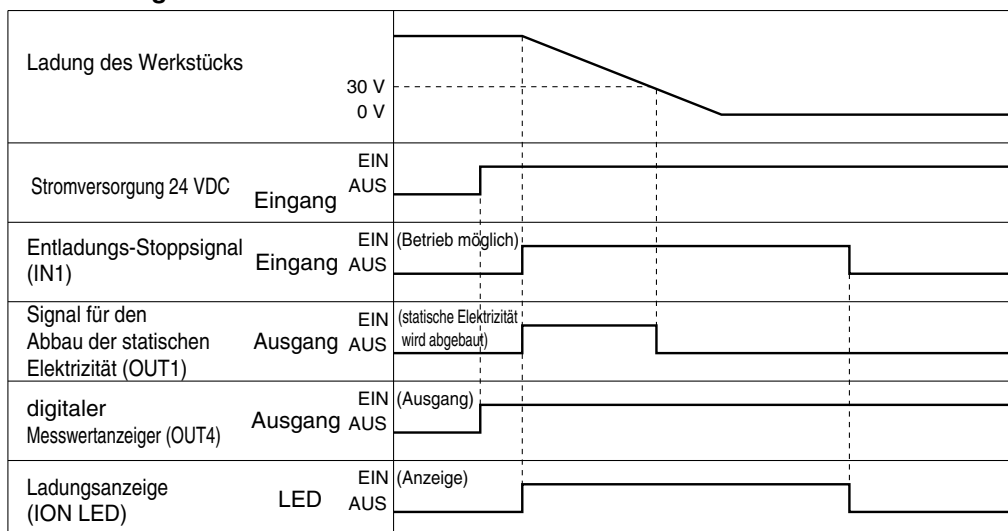
## Festlegung von Modell und Einstellungen 1 / Sensormodus

### 9) Alarm

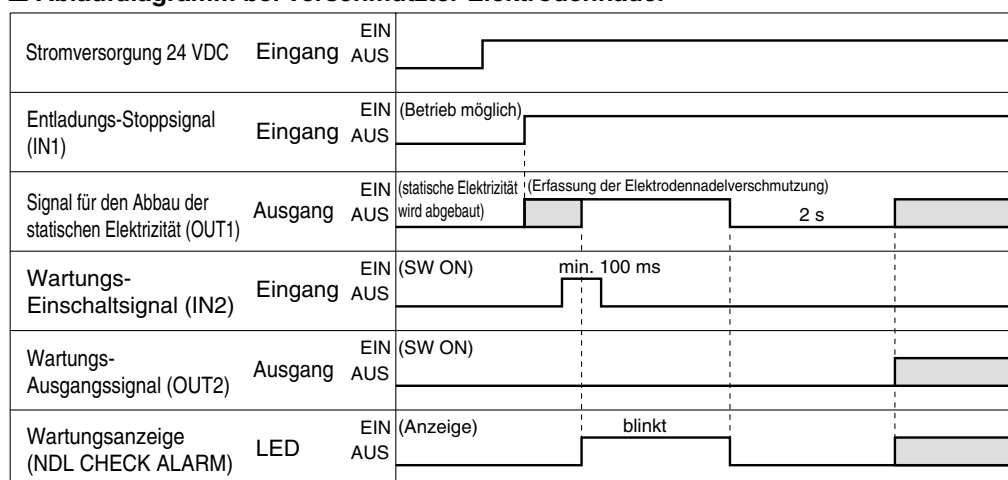
Alarmauslöser	Beschreibung	Abhilfemaßnahmen
irreguläre Hochspannung	Zeigt das Auftreten abnormaler Ströme, wie z.B. eines sehr hohen Fehlerstroms an. Der Ionisierer unterbricht den Entladevorgang und gibt die Anzeige HV ALARM sowie ein akustisches Fehlersignal aus (OUT3).	Stromversorgung abschalten, Problem beheben, Gerät wieder einschalten. Alternativ kann auch das Stoppsignal für die Entladung aus- und wieder eingeschaltet werden.
Sensorstörung	Zeigt an, dass der Feedbacksensor nicht korrekt funktioniert. Der Ionisierer stoppt die Ionenemission und gibt die Anzeige SNSR ALARM sowie ein akustisches Fehlersignal aus (OUT3).	Stromversorgung abschalten, Problem beheben, Gerät wieder einschalten. Alternativ kann auch das Stoppsignal für die Entladung aus- und wieder eingeschaltet werden.
Prozessorfehler	Zeigt eine durch Störsignale usw. verursachte Störung im Prozessor an. Der Ionisierer stoppt die Ionenemission, alle LEDs blinken und es wird ein Fehlersignal ausgegeben (OUT3).	Stromversorgung abschalten, Problem beheben, Gerät wieder einschalten. Alternativ kann auch das Stoppsignal für die Entladung aus- und wieder eingeschaltet werden.
Elektrodenadel muss gewartet werden	Zeigt an, dass eine Reinigung der Elektrodenadel erforderlich ist. Die Anzeige NDL CHECK ALARM leuchtet auf und es wird ein Wartungssignal (OUT2) ausgegeben.	Stromversorgung abschalten, Elektrodenadel reinigen oder austauschen, Gerät wieder einschalten.

### 10) Ablaufdiagramm

#### ■ Ablaufdiagramm für normalen Betrieb



#### ■ Ablaufdiagramm bei verschmutzter Elektrodenadel



■ : je nach Situation EIN oder AUS

• Während die Elektrodenadel auf Verschmutzung überprüft wird, zeigt ein Signal die Unterbrechung des Abbaus der statischen Elektrizität an.

### ⚠ Achtung

Um festzustellen, ob die Elektrodenadel verschmutzt ist, emittiert der Ionisierer Ionen. Ein Werkstück könnte dadurch elektronisch aufgeladen werden. Führen Sie diesen Kontrollvorgang deshalb nur ohne Werkstück durch.

## Festlegung von Modell und Einstellungen 2 / Einzelpulsmodus

### 2. Einzelpulsmodus

#### 1) Festlegung der Stablänge

- Wählen Sie entsprechend den "Entladungskennlinien" und dem "Bereich des Elektrizitätsabbaus" die für das Werkstück geeignete Länge aus.

#### 2) Installation des Ionisierers

- Installieren Sie den Ionisierer in einem Abstand von 50 bis 2000 mm zum zu entladenden Objekt. Bei Verwendung eines automatischen Abgleichsensors [Präzisionsausführung oder Ausführung für Gehäusemontage] ist jedoch ein Abstand von 100 bis 2000 mm erforderlich.
- Der Ionisierer lässt sich zwar auch in anderen Abständen anbringen, je nach Nutzungsbedingungen kann es dann aber zu Betriebsstörungen kommen. Überprüfen Sie vor jedem Einsatz, dass das Gerät korrekt funktioniert.

#### 3) Installation des Sensors

##### Automatischer Abgleichsensor [Präzisionsausführung]

- Wenn Sie das Ionengleichgewicht mithilfe eines Präzisionsensors einstellen möchten, müssen Sie den Sensor unmittelbar unter dem Ionisierer und in der Nähe des Werkstücks installieren.
- Bei Verwendung eines Abgleichsensors werden die Einstellungen des Reglers nicht berücksichtigt.

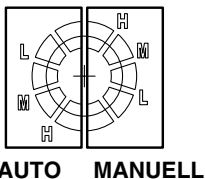
##### Automatischer Abgleichsensor [Ausführung für Gehäusemontage]

- Wenn Sie das Ionengleichgewicht mithilfe eines Sensors für Gehäusemontage verwenden, bringen Sie diesen mit einem Befestigungselement am Ionisierer an. Schließen Sie im Anschluss den Ionisierer mit den Anschlussleitungen A und B an den Sensor an.
- Bei Verwendung eines Abgleichsensors werden die Einstellungen des Reglers nicht berücksichtigt.

#### 4) Einstellung des Wählschalters für Wartung

##### Automatischer Abgleichsensor [Präzisionsausführung]

- Wenn das Ionengleichgewicht mithilfe eines Abgleichsensors [Präzisionsausführung] hergestellt wird, dient dieser Schalter zur Auswahl von "Manueller Betrieb" bzw. "Automatischer Betrieb".



Betriebsweise		Schaltereinstellung
manueller Betrieb	Sobald ein Wartungs-Einschaltsignal ausgegeben wird oder der Ionisierer eingeschaltet wird, überprüft der Ionisierer entsprechend den Einstellungen des Ionenabgleichs und des Schwellwerts die Verschmutzung der Elektrodennadel. Für jede Frequenz der Ionenerzeugung wird ein Gleichgewichtswert festgehalten. Korrigieren Sie das Ionengleichgewicht bei einer Änderung der Erzeugungsfrequenz. Nach dem Ausgleich kann der Sensor abgenommen werden, da das Gleichgewicht erst bei einem erneuten Wartungs-Einschaltsignal wieder eingestellt wird.	MANUELL
automatischer Betrieb	Der Ionisierer stellt das Ionengleichgewicht kontinuierlich her. Nach Abnahme des Abgleichsensors können Sie das Gleichgewicht manuell mithilfe des Reglers einstellen.	AUTO

\* Stellen Sie den Schalter je nach dem erforderlichen Schwellenwert ein.

##### Automatischer Abgleichsensor [Ausführung für Gehäusemontage]

Konfiguration nicht nötig.

#### 5) Einstellung des Ionengleichgewichts

##### Automatischer Abgleichsensor [Präzisionsausführung]

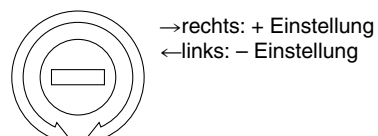
Bei Verwendung des automatischen Abgleichsensors stellt der Ionisierer das Ionengleichgewicht automatisch auf  $\pm 30$  V ein. Je nach der verwendeten Methode des Ionenabgleichs lässt sich als Betriebsart "Manueller Betrieb" oder "Automatischer Betrieb" auswählen.

manueller Betrieb	In diesem Modus wird das Ionengleichgewicht korrigiert, sobald ein Wartungs-Einschaltsignal vorliegt oder der Ionisierer eingeschaltet wird. Für den Abbau statischer Elektrizität von beweglichen Werkstücken ist der "manuelle Betrieb" zu empfehlen. Starten Sie das System erst, nachdem der Ionenabgleich abgeschlossen wurde.
automatischer Betrieb	In diesem Modus wird das Ionengleichgewicht kontinuierlich hergestellt. Zum Abbau statischer Elektrizität von ortsfesten Werkstücken oder räumlich verteilter statischer Elektrizität ist der "automatische Betrieb" zu empfehlen.

##### Automatischer Abgleichsensor [Ausführung für Gehäusemontage]

Hält das ursprüngliche Ionengleichgewicht aufrecht.

Verwenden Sie für das Ändern des Ionengleichgewichts einen entsprechenden Regler (zur Überprüfung des Ionengleichgewichts ist ein separates Messinstrument erforderlich).

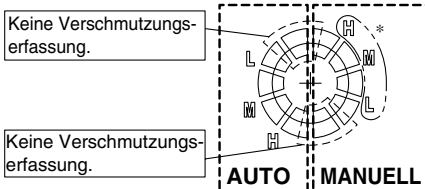
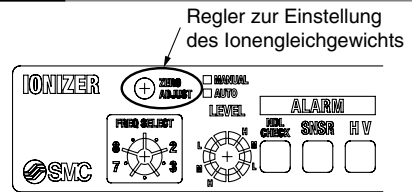


## Festlegung von Modell und Einstellungen 2 / Einzelpulsmodus

### ■ Ohne automatischen Abgleichsensor

Stellen Sie den Schalter auf AUTO, wenn Sie den Abgleichsensor nicht verwenden möchten. Stellen Sie das Ionengleichgewicht anschließend manuell mithilfe des Reglers ein.

- Einstellung des Schwellenwerts für verschmutzte Elektrodennadeln
- Stellen Sie den Schalter auf H (hoch), M (mittel), L (niedrig). In allen anderen Stellungen überprüft der Ionisierer den Verschmutzungsgrad der Elektrodennadeln nicht.



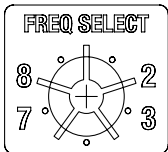
- H (hoch).....Entladezeit wird nicht beeinflusst.
- M (mittel).....Entladezeit wird voll ausgeschöpft.
- L (niedrig).....Entladung dauert länger als vorher.

\* Stellen Sie den Schalter bei Verwendung des automatischen Abgleichsensors je nach Betriebsmodus ein. Beispiel: Wählen Sie beim Einstellen des Ionengleichgewichts im manuellen Betriebsmodus mit dem automatischen Abgleichsensor eine Wartungsebene von H, M, L auf der Seite MANUELL aus.

- Die Prüfung auf Verschmutzung beginnt, sobald ein Wartungs-Einschaltsignal eingeht.
- Wenn der Schalter auf H, M oder L steht, überprüft der Ionisierer den Verschmutzungsgrad der Elektrodennadel und stellt anschließend das Ionengleichgewicht her.

### 6) Einstellung des Frequenz-Wählschalters

- Auswahl der Frequenz der Ionenerzeugung.



Frequenz der Ionenerzeugung	Schaltereinstellung
1 Hz	0
3 Hz	1
5 Hz	2
10 Hz	3
15 Hz	4
20 Hz	5
30 Hz	6
60 Hz	7

### 7) Verdrahtung der Anschlussleitung

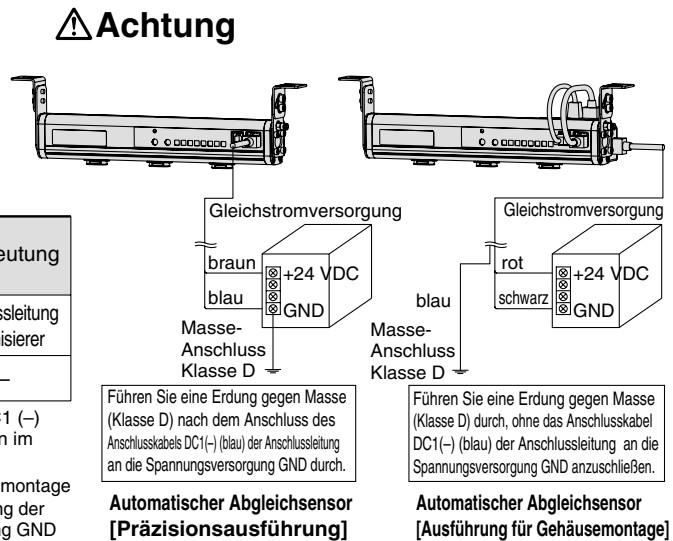
- Schließen Sie die Anschlussleitung an.

#### ■ Anschluss der Stromversorgung des Ionisierers

Symbol	Aderfarbe	Beschreibung	Anschluss		Bedeutung
			Präzisionsausführung	Ausführung für Gehäusemontage	
DC1 (+)	braun	Stromversorgung 24 VDC	○	—	Anschlussleitung für Ionisierer
DC1 (-)	blau	Masse-Anschluss [FG]*	○	○[FG]	
OUT4	dunkelgrün	Ausgangssignal für digitalen Messwertanzeiger	—	—	—

\* Achten Sie bei Verwendung eines Sensors in Präzisionsausführung darauf, DC1 (-) [blau] gegen Masse (Klasse D) zu erden. Andernfalls kann es zu Fehlfunktionen im Ionisierer kommen.

\* Schließen Sie hingegen bei Verwendung des Sensors in Ausführung für Gehäusemontage DC1 (-) [blau] nicht an die Spannungsversorgung GND an. Stellen Sie eine Erdung der Klasse D sicher. Bei Anschluss des Anschlusskabels an die Spannungsversorgung GND und Erdung der Klasse D sind nicht alle Eingangs-/Ausgangssignale vom FG-Terminal isoliert.



Automatischer Abgleichsensor [Präzisionsausführung]

Automatischer Abgleichsensor [Ausführung für Gehäusemontage]

#### ■ Verdrahtung der Anschlussleitung für Eingangs-/Ausgangssignal

Symbol	Aderfarbe	Beschreibung	Anschluss		Bedeutung
			Präzisionsausführung	Ausführung für Gehäusemontage	
DC2 (+)	rot	Stromversorgung 24 VDC	○	○	Anschlussleitung für Eingangs-/Ausgangssignal
DC2 (-)	schwarz	Masse-Anschluss	○	○	
IN1	hellgrün	Entladungs-Stoppsignal	○	○	Signal zur Aktivierung/Deaktivierung des Entladevorgangs (NPN) Entladung bei Verbindung mit DC2 (-) [schwarz] aktiviert. (PNP) Entladung bei Verbindung mit DC2 (+) [rot] aktiviert.
IN2	grau	Wartungs-Einschaltsignal	△	△	Eingangssignal zur Feststellung, ob die Elektrodennadel gereinigt werden muss.
—	weiß	—	—	—	—
—	orange	—	—	—	—
OUT1	rosa	Signal für den Abbau der statischen Elektrizität	△	△	Ausgangssignal, während die Elektrodennadel auf Verschmutzung überprüft wird.
OUT2	gelb	Wartungs-Ausgangssignal	△	△	Ausgangssignal, wenn Elektrodennadel gereinigt werden muss.
OUT3	violett	Warnsignal	△	△	Ausgangssignal bei ungewöhnlich hoher Spannung, unnormaler Sensorausgabe, Unregelmäßigkeiten im Prozessor. (B-Kontakt-Ausgang)

○: Mindestanforderungen an die Verdrahtung des Ionisierers

△: Verdrahtung für verschiedene Funktionen erforderlich

—: Im Sensormodus keine Verdrahtung erforderlich. Achten Sie darauf, dass diese Leitung nicht mit anderen Leitungen kurzgeschlossen wird.

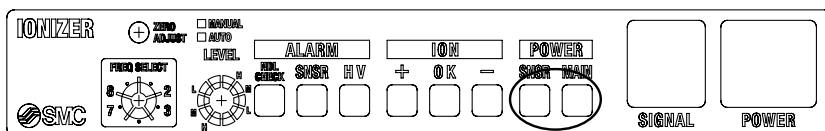
## Festlegung von Modell und Einstellungen 2 / Einzelpulsmodus

### 8) Druckluftanschluss

- Verschließen Sie bei einseitigen Schlauchverbindungen den nicht benutzten Anschluss mit dem mitgelieferten M-5P-Stopfen.

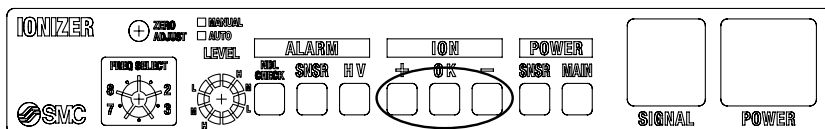
### 9) Display

#### ■ POWER LED...Zeigt Stromversorgung und Sensoranschluss an.



LED		Funktion
POWER	MAIN	Leuchtet, wenn Strom anliegt. (dunkelgrün) (Blinkt bei unregelmäßiger Stromversorgung)
	SNSR	Leuchtet, wenn der automatische Abgleichsensor in [Präzisionsausführung] oder Abgleichsensor in [Ausführung für Gehäusemontage] angeschlossen ist. (dunkelgrün)

#### ■ ION LED...Zeigt die Polarität der emittierten Ionen und das Ionengleichgewicht an.



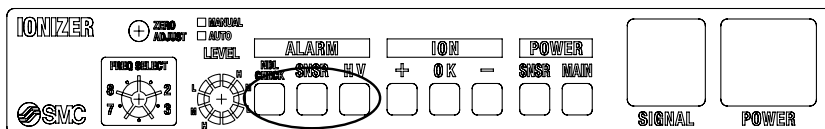
LED		Funktion
ION	+	Leuchtet, wenn der Ionisierer positiv geladene Ionen emittiert. (orange)
	OK	Mit Abgleichsensor [Präzisionsausführung]: zeigt den Zustand des Ionenabgleichs an. (dunkelgrün) Ohne Abgleichsensor oder mit Abgleichsensor in [Ausführung für Gehäusemontage]: bleibt dunkel.
	-	Leuchtet, wenn der Ionisierer negativ geladene Ionen emittiert. (blau)

- Bei Verwendung des automatischen Abgleichsensors [Präzisionsausführung] kann das Ionengleichgewicht anhand des Displays überprüft werden.

Ionengleichgewicht	OK LED
unter $\pm 30$ V	leuchtet (oder blinkt)
über $\pm 30$ V	bleibt dunkel

\* Die OK LED blinkt, wenn sich das Ionengleichgewicht der Grenze des einstellbaren Bereichs nähert, was bedeutet, dass die Elektrodenadel bald gereinigt werden muss.

#### ■ ALARM LED...Zeigt einen abnormalen Zustand des Ionisierers an.



LED		Funktion
ALARM	HV	Leuchtet bei abnormalen Stromwerten in einer Elektrodenadel. (rot)
	SNSR	Leuchtet, wenn der automatische Abgleichsensor [Präzisionsausführung] nicht korrekt funktioniert. (rot)
	NDL CHECK	Leuchtet, wenn eine Elektrodenadel verschmutzt ist. (rot) (Blinkt während des Kontrollvorgangs.)



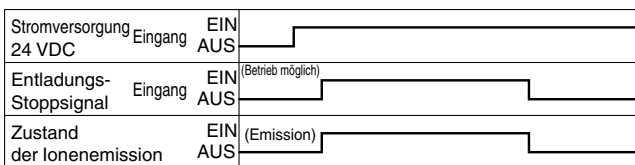
## Festlegung von Modell und Einstellungen 2 / Einzelpulsmodus

### 10) Alarm

Alarmauslöser	Beschreibung	Abhilfemaßnahmen
irreguläre Hochspannung	Zeigt das Auftreten abnormaler Ströme, wie z.B. eines sehr hohen Fehlerstroms an. Der Ionisierer unterbricht den Entladevorgang und gibt die Anzeige HV ALARM sowie ein akustisches Fehlersignal (OUT3) aus.	Stromversorgung abschalten, Problem beheben, Gerät wieder einschalten. Alternativ kann auch das Entladungs-Stoppsignal (IN1) aus- und wieder eingeschaltet werden.
Sensorstörung	Zeigt an, dass der automatische Abgleichsensor (Präzisionsausführung oder Ausführung für Gehäuseausführung) nicht korrekt funktioniert. Der Ionisierer unterbricht den Entladevorgang und gibt die Anzeige SNSR ALARM sowie ein akustisches Fehlersignal (OUT3) aus.	Stromversorgung abschalten, Problem beheben, Gerät wieder einschalten. Alternativ kann auch das Entladungs-Stoppsignal (IN1) aus- und wieder eingeschaltet werden.
Prozessorfehler	Zeigt eine durch Störsignale usw. verursachte Störung im Prozessor an. Der Ionisierer stoppt die Ionenemission, alle LEDs blinken und es wird ein Fehlersignal ausgegeben (OUT3).	Stromversorgung abschalten, Problem beheben, Gerät wieder einschalten. Alternativ kann auch das Entladungs-Stoppsignal (IN1) aus- und wieder eingeschaltet werden.
Elektrodenadel muss gewartet werden	Zeigt an, dass eine Reinigung der Elektrodenadel erforderlich ist. Die Anzeige NDL CHECK ALARM leuchtet auf und es wird ein Wartungs-Ausgangssignal (OUT2) ausgegeben.	Stromversorgung abschalten, Elektrodenadel reinigen oder austauschen, Gerät wieder einschalten.

### 11) Ablaufdiagramm

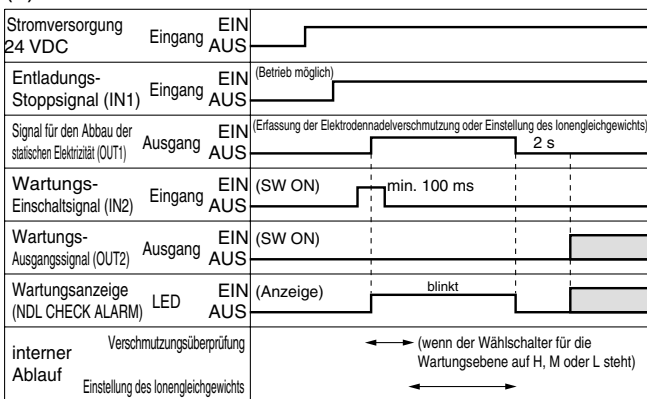
#### ■ Ablaufdiagramm für normalen Betrieb



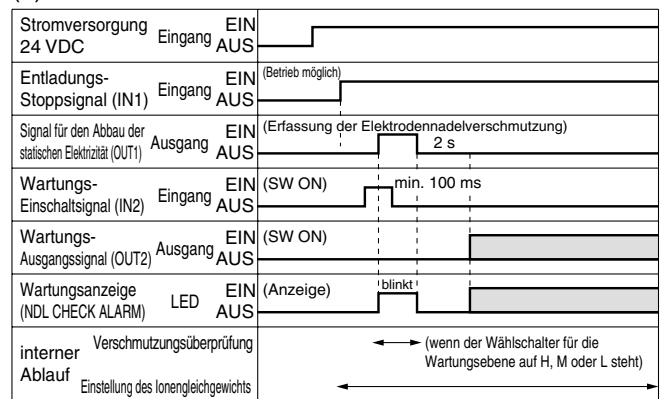
#### ■ Ablaufdiagramm bei verschmutzter Elektrodenadel oder bestehendem Ionengleichgewicht.

(a) Bei Anschluss eines automatischen Abgleichsensors [Präzisionsausführung].

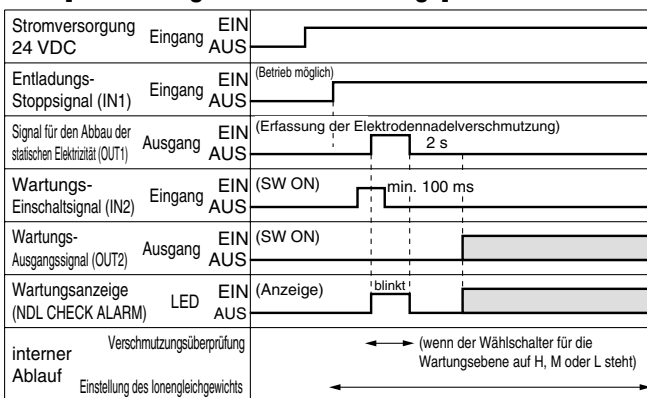
##### (1) Manueller Betrieb



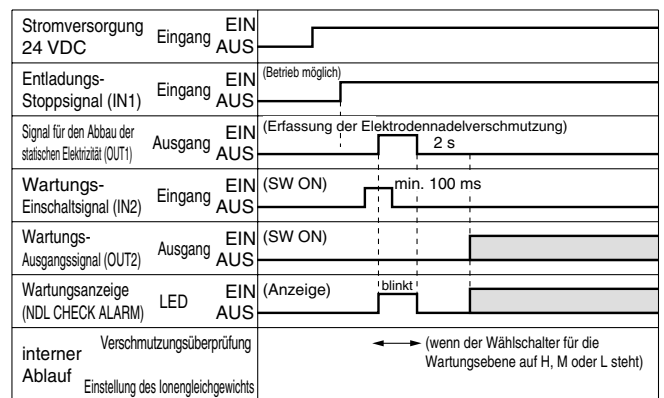
##### (2) Automatischer Betrieb



##### (b) Bei Anschluss eines automatischen Abgleichsensors [Ausführung für Gehäusemontage]



##### (c) Ohne automatischen Abgleichsensor



: je nach Situation EIN oder AUS

• Während die Elektrodenadel auf Verschmutzung überprüft wird, zeigt ein Signal die Unterbrechung des Abbaus der statischen Elektrizität an.

### ⚠ Achtung

Um festzustellen, ob die Elektrodenadel verschmutzt ist, emittiert der Ionisierer Ionen. Ein Werkstück könnte dadurch elektrostatisch aufgeladen werden. Führen Sie diesen Kontrollvorgang daher nur ohne Werkstück durch.

## Festlegung von Modell und Einstellungen 3 / kontinuierlicher Modus

### 3. Kontinuierlicher Modus

#### 1) Festlegung der Stablänge

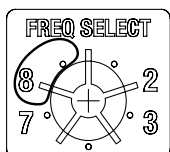
- Wählen Sie entsprechend den "Entladungskennlinien" und dem "Bereich des Elektrizitätsabbaus" die für das Werkstück geeignete Länge aus.

#### 2) Installation des Ionisierers

- Installieren Sie den Ionisierer in einem Abstand von 50 bis 2000 mm zum zu entladenden Objekt. Der Ionisierer lässt sich zwar auch in anderen Abständen anbringen, je nach Nutzungsbedingungen kann es dann aber zu Betriebsstörungen kommen. Überprüfen Sie vor jedem Einsatz, dass der Ionisierer korrekt funktioniert.

#### 3) Einstellung des Frequenz-Wählschalters

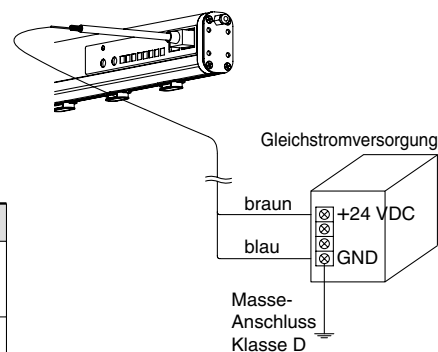
- Wählen Sie über diesen Schalter "Emission positiver Ionen" oder "Emission negativer Ionen" aus.



Polarität der Ionen	Schaltereinstellung
Emission positiver Ionen	8
Emission negativer Ionen	9

#### 4) Verdrahtung der Anschlussleitung

- Schließen Sie die Anschlussleitung an.



#### ■ Anschluss der Stromversorgung des Ionisierers

Symbol	Aderfarbe	Beschreibung	Anschluss	Bedeutung
DC1 (+)	braun	Stromversorgung 24 VDC	○	Anschlussleitung für Ionisierer
DC1 (-)	blau	Masse-Anschluss [FG]	○	
OUT4	dunkelgrün	Ausgangssignal für digitalen Messwertanzeiger	—	—

\* DC1 (-) [blau] muss gegen Masse geerdert werden (Klasse D). Andernfalls kann es zu Fehlfunktionen im Ionisierer kommen.

#### ■ Verdrahtung der Anschlussleitung für Eingangs-/Ausgangssignal

Symbol	Aderfarbe	Beschreibung	Anschluss	Bedeutung
DC2(+)	rot	Stromversorgung 24 VDC	○	Anschlussleitung für Eingangs-/Ausgangssignal
DC2(-)	schwarz	Masse-Anschluss	○	
IN1	hellgrün	Entladungs-Stoppssignal	○	Signal zur Aktivierung/Deaktivierung des Entladevorgangs (NPN) Entladung bei Verbindung mit DC2 (-) [schwarz] aktiviert. (PNP) Entladung bei Verbindung mit DC2 (+) [rot] aktiviert.
IN2	grau	Wartungs-Einschaltssignal	—	—
—	weiß	—	—	—
—	orange	—	—	—
OUT1	rosa	Signal für den Abschluss des Elektrizitätsabbaus	—	—
OUT2	gelb	Wartungs-Ausgangssignal	—	—
OUT3	violett	Warnsignal	△	Kein Ausgangssignal bei normalem Betrieb. Ausgangssignal bei ungewöhnlich hoher Spannung, Unregelmäßigkeiten im Prozessor.

○ : Mindestanforderungen an die Verdrahtung des Ionisierers

△ : Verdrahtung für verschiedene Funktionen erforderlich

—: Im Sensormodus keine Verdrahtung erforderlich. Achten Sie darauf, dass diese Leitung nicht mit anderen Leitungen kurzgeschlossen wird.

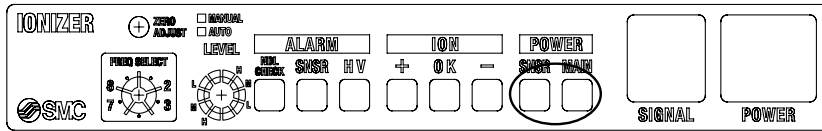
#### 5) Druckluftanschluss

- Verschließen Sie bei einseitigen Schlauchverbindungen den nicht benutzten Anschluss mit dem mitgelieferten Stopfen (M-5P-X112).

## Festlegung von Modell und Einstellungen 3 / kontinuierlicher Modus

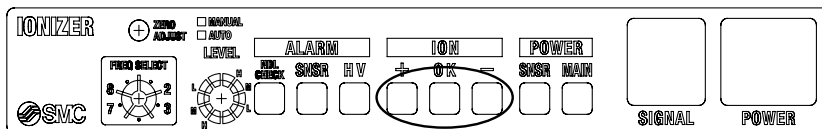
### 6) Display

■ **POWER LED...Zeigt Stromversorgung und Sensoranschluss an.**



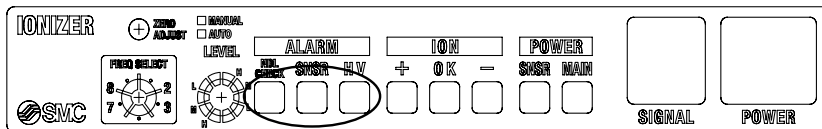
LED		Funktion
POWER	MAIN	Leuchtet, wenn Strom anliegt. (dunkelgrün) (Blinkt bei unregelmäßiger Stromversorgung.)
	SNSR	bleibt dunkel

■ **ION LED...Zeigt die Polarität der emittierten Ionen an.**



LED		Funktion
ION	+	Leuchtet, wenn der Ionisierer positiv geladene Ionen emittiert. (orange)
	OK	bleibt dunkel
	-	Leuchtet, wenn der Ionisierer negativ geladene Ionen emittiert. (blau)

■ **ALARM LED...Zeigt einen abnormalen Zustand des Ionisierers an.**



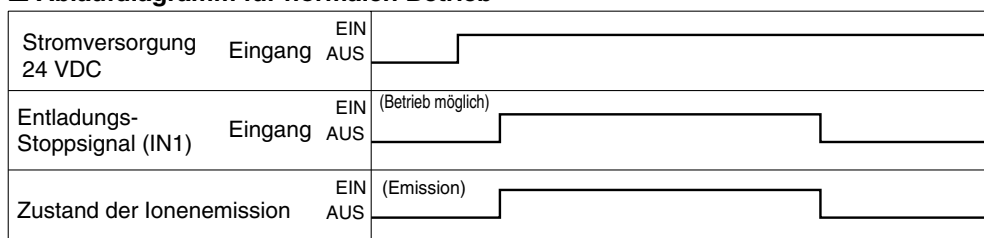
LED		Funktion
ALARM	HV	Leuchtet bei abnormalen Stromwerten in einer Elektrodennadel. (rot)
	SNSR	bleibt dunkel
	NDL CHECK	bleibt dunkel

### 7) Alarm

Alarmauslöser	Beschreibung	Abhilfemaßnahmen
irreguläre Hochspannung	Zeigt das Auftreten abnormaler Ströme, wie z.B. eines sehr hohen Fehlerstroms an. Der Ionisierer unterbricht den Entladevorgang und gibt die Anzeige HV ALARM sowie ein akustisches Fehlersignal (OUT3) aus.	Stromversorgung abschalten, Problem beheben, Gerät wieder einschalten. Alternativ kann auch das Entladungs-Stoppsignal (IN1) aus- und wieder eingeschaltet werden.
Prozessorfehler	Zeigt eine durch Störsignale usw. verursachte Störung im Prozessor an. Der Ionisierer stoppt die Ionenemission, alle LEDs blinken und es wird ein Fehlersignal ausgegeben (OUT3).	Stromversorgung abschalten, Problem beheben, Gerät wieder einschalten. Alternativ kann auch das Entladungs-Stoppsignal (IN1) aus- und wieder eingeschaltet werden.

### 8) Ablaufdiagramm

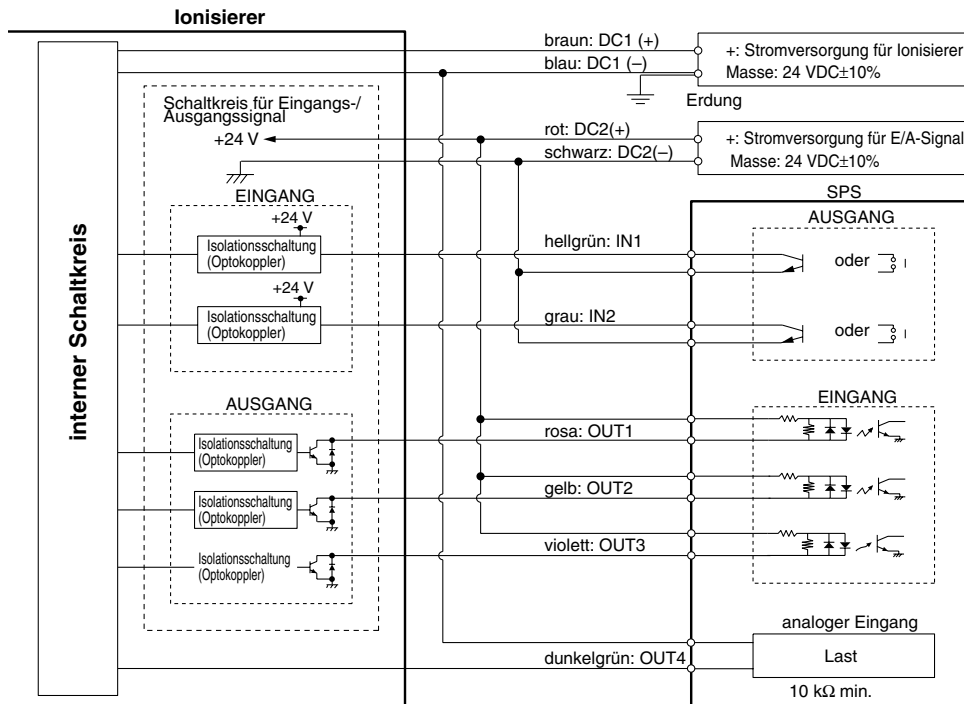
■ **Ablaufdiagramm für normalen Betrieb**



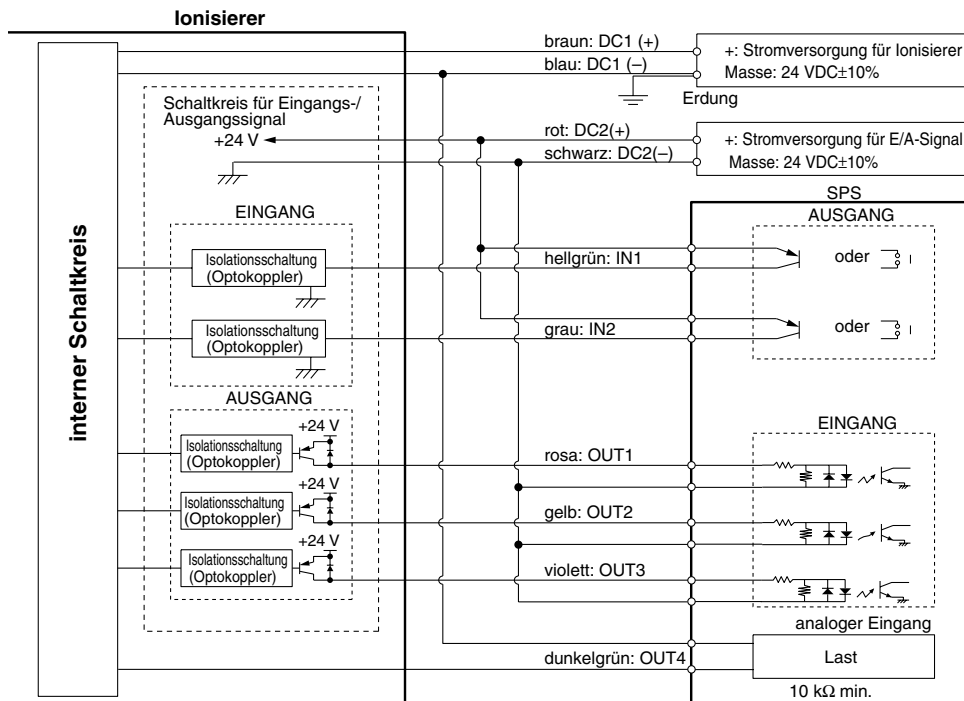
## Anschlussschaltplan der Anschlussleitung

(1) Ohne automatischen Abgleichsensor / Bei Verwendung eines Feedbacksensors oder automatischen Abgleichsensors [Präzisionsausführung].

NPN



PNP



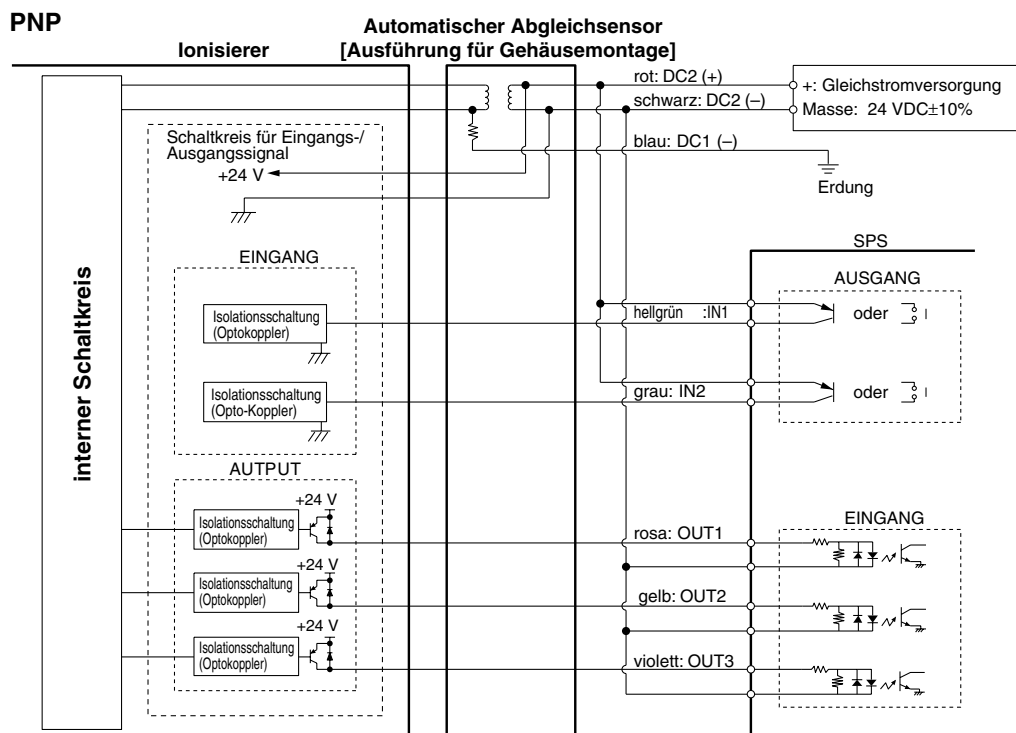
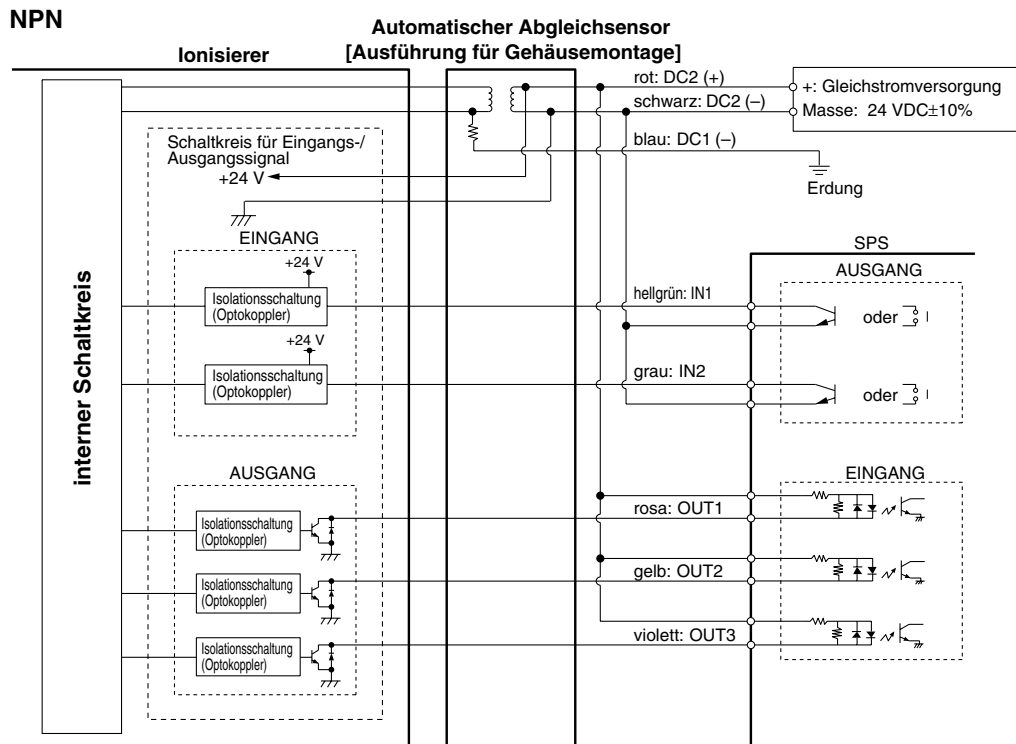
Führen Sie eine Erdung der Klasse D durch, nachdem Sie das Anschlusskabel DC1 (-) [blau] der Anschlussleitung an die Spannungsversorgung GND angeschlossen haben. Die Anschlusskabel für Ausgangssignale (OUT1 bis OUT3) sind von der Isolationsschaltung isoliert (Opto-Koppler). Das Ausgangssignal \* (OUT4: dunkelgrün) ist nicht vom Erdungsanschluss isoliert.

\* Anschlusskabel digitale Messanzeige (OUT4: dunkelgrün) Bei Verwendung des Feedbacksensors gibt das Terminal das durch den Feedbacksensor gemessene Potential als analoges Signal aus. Bei Verwendung des automatischen Abgleichsensors gibt das Terminal keine Ausgangssignale aus.

Die Anschlusskabel für die Ionisierer-Stromversorgung (DC1) und für die Stromversorgung für das Eingangs-/Ausgangssignal (DC2) können über eine gemeinsame Stromversorgung angeschlossen werden. Bei Verwendung einer gemeinsamen Stromversorgung sind das geerdete (Klasse D) Anschlusskabel DC1 (-) und die Anschlusskabel für Eingangs-/Ausgangssignale nicht isoliert.

## Anschlussschaltplan der Anschlussleitung

### (2) Bei Verwendung eines automatischen Abgleichsensors [Ausführung für Gehäusemontage]

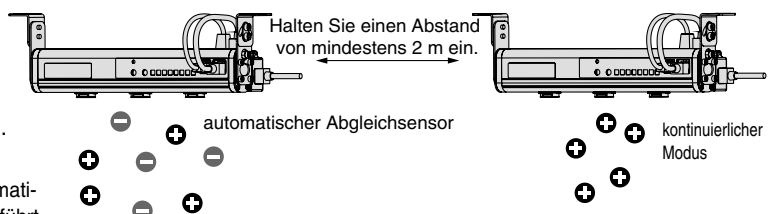


\* Führen Sie eine Erdung der Klasse D durch, ohne das Anschlusskabel DC1 (-) [blau] der Anschlussleitung an die Spannungsversorgung GND anzuschließen. Wird das Anschlusskabel an den Erdungsanschluss der Stromversorgung angeschlossen und eine Erdung der Klasse D durchgeführt, sind die Anschlusskabel für Eingangs-/Ausgangssignale nicht vom Masse-Anschluss isoliert.

### ⚠ Achtung

Halten Sie zwischen automatischem Abgleichsensor (Ausführung für Gehäusemontage) im kontinuierlichen Modus und Ionisierer einen Abstand von mindestens 2 m ein.

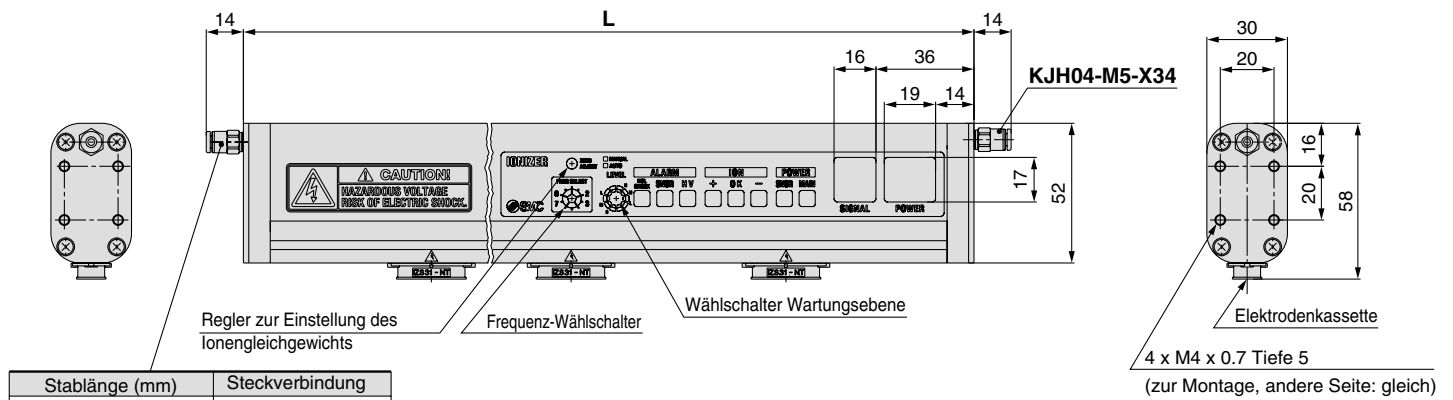
\* Wird dieser Abstand nicht eingehalten, beeinträchtigen die Ionen des Ionisierers im kontinuierlichen Modus die Steuerung des automatischen Abgleichsensors, was zu einem Ungleichgewicht der Ionen führt.



# Serie IZS31

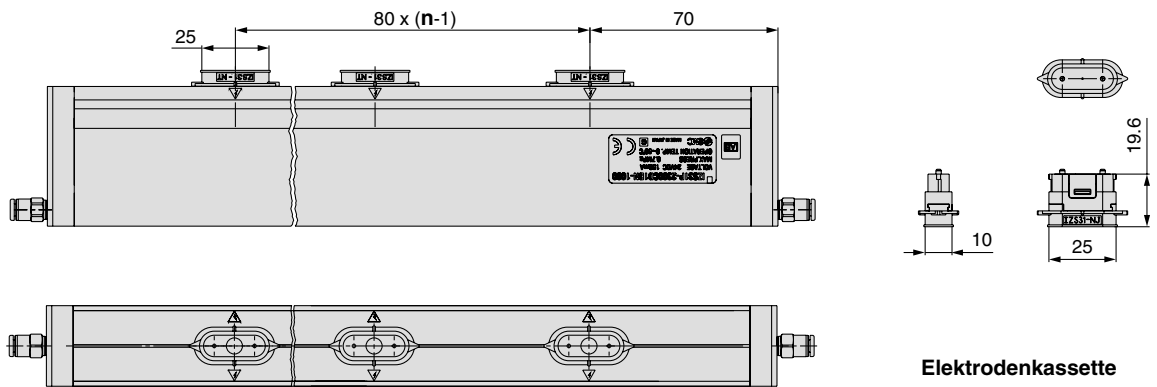
## Abmessungen

Ionisierer / IZS31-□□□□-□□



Stablänge (mm)	Steckverbindung
300, 380, 620, 780	<b>M-5P-X112</b>
1100, 1260, 1500, 1900, 2300	<b>KJH04-M5-X34<sup>Anm.)</sup></b>

Anm.) Der Stopfen (M-5P-X112) 1 Stk. ist im Lieferumfang enthalten.



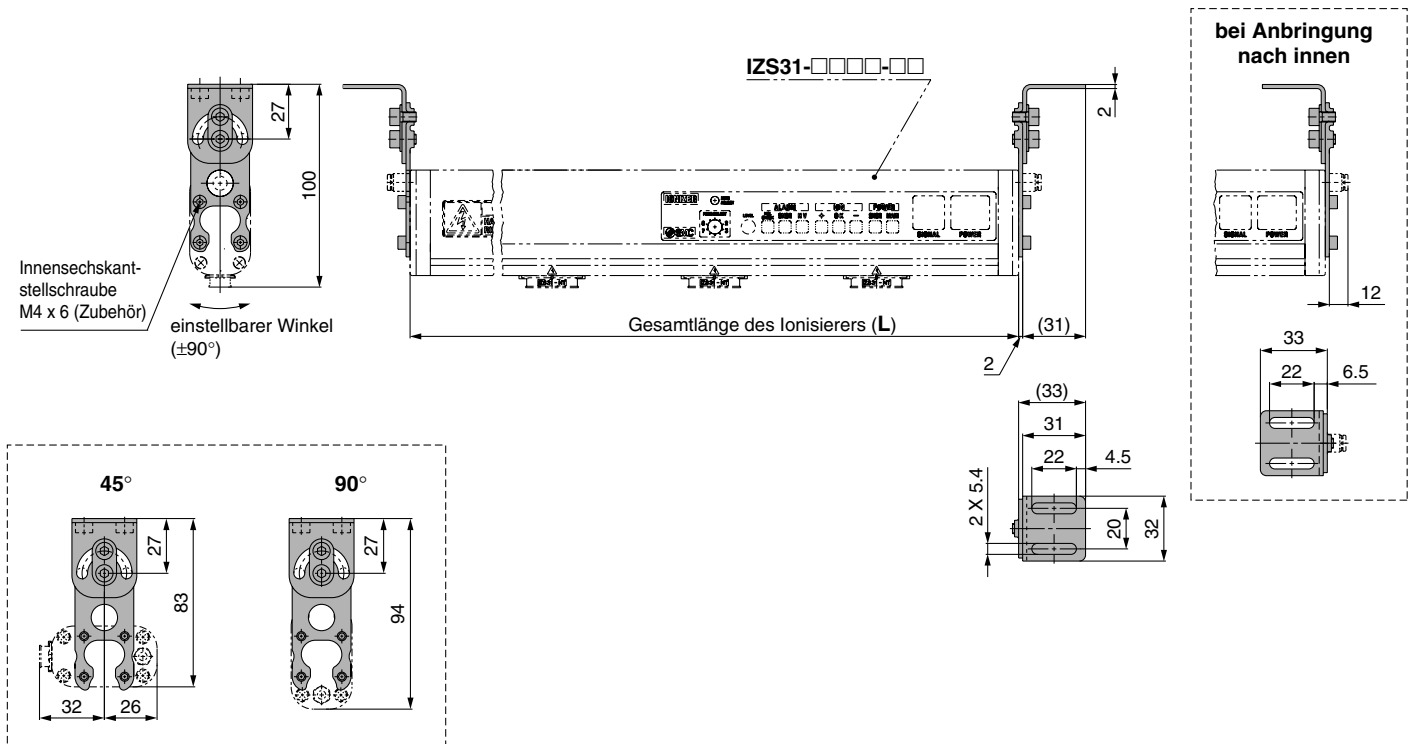
**Elektrodenkassette**

**n (Anzahl der Elektrodenkassetten),  
L-Abmessung**

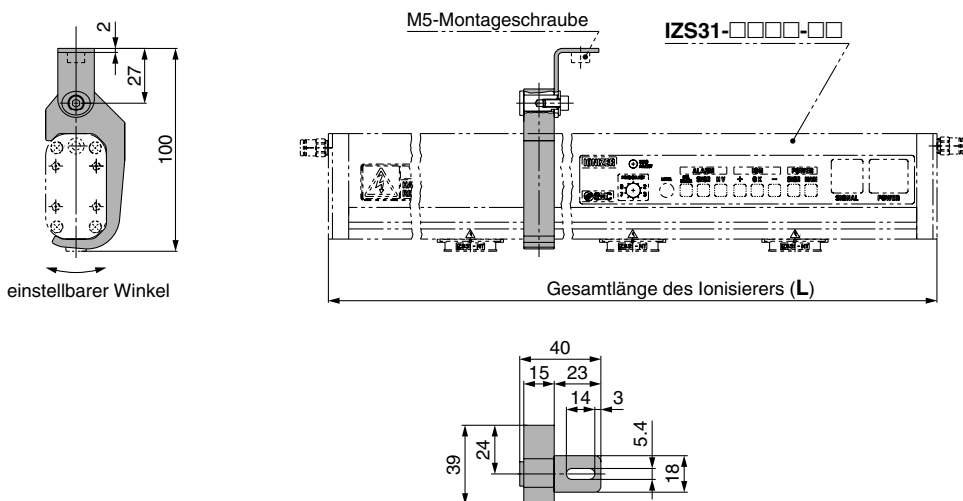
Bestell-Nr.	n	L (mm)
<b>IZS31-300</b>	3	300
<b>IZS31-380</b>	4	380
<b>IZS31-620</b>	7	620
<b>IZS31-780</b>	9	780
<b>IZS31-1100</b>	13	1100
<b>IZS31-1260</b>	15	1260
<b>IZS31-1500</b>	18	1500
<b>IZS31-1900</b>	23	1900
<b>IZS31-2300</b>	28	2300

## Abmessungen

### Endklammer / IZS31-BE



### Mittelklammer / IZS31-BM



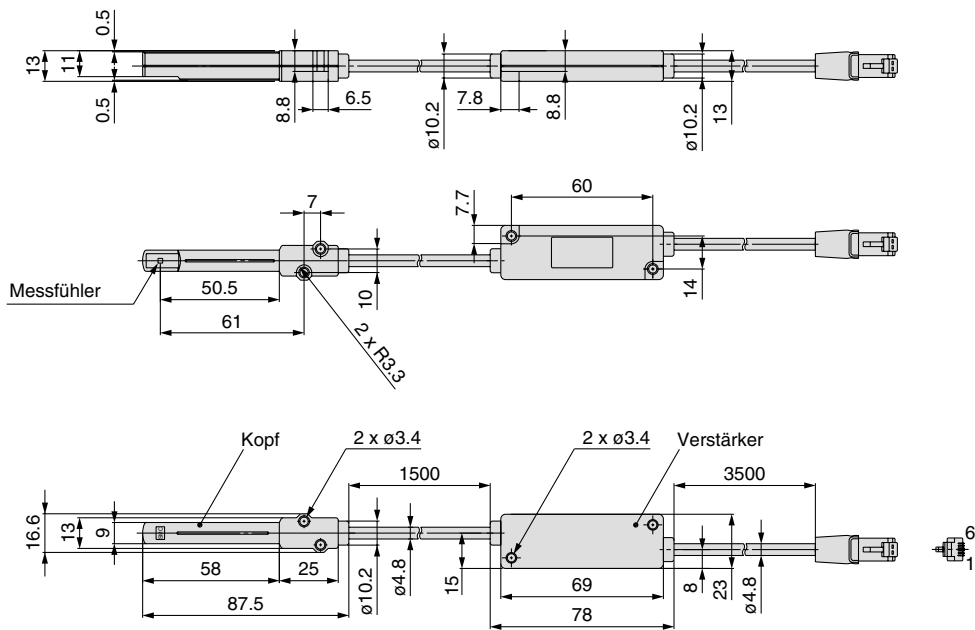
Anm.) Anzahl der bei einem Modell mit Klammern mitgelieferten Mittelklammern. (Siehe "Bestellschlüssel" auf Seite 5.)

Stablänge (mm)	Mittelklammer
300, 380, 620, 780	ohne
1100, 1260, 1500	mit 1 Stk.
1900, 2300	mit 2 Stk.

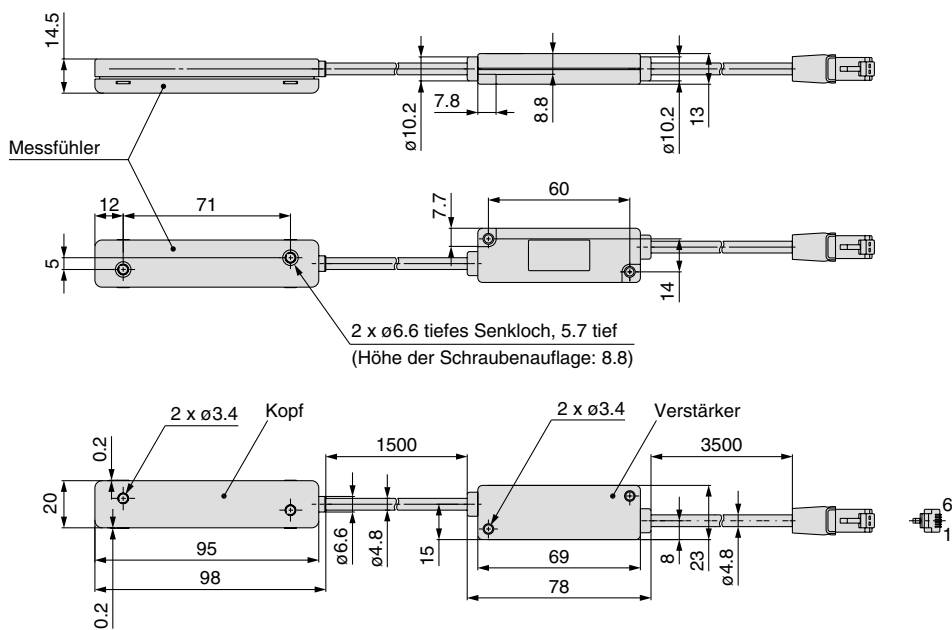
# Serie IZS31

## Abmessungen

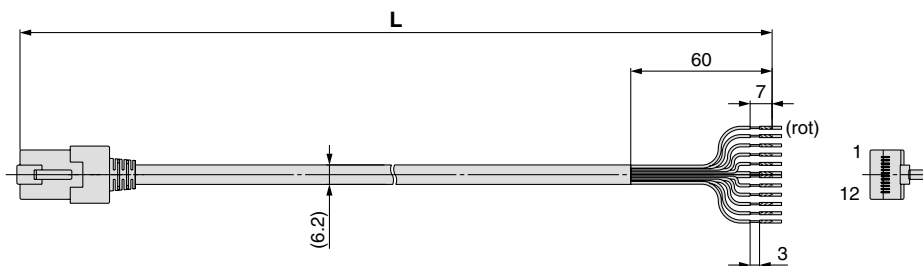
### Feedbacksensor / IZS31-DF



### Automatischer Abgleichsensor [Präzisionsausführung] / IZS31-DG



### Anschlussleitung / IZS31-CP□



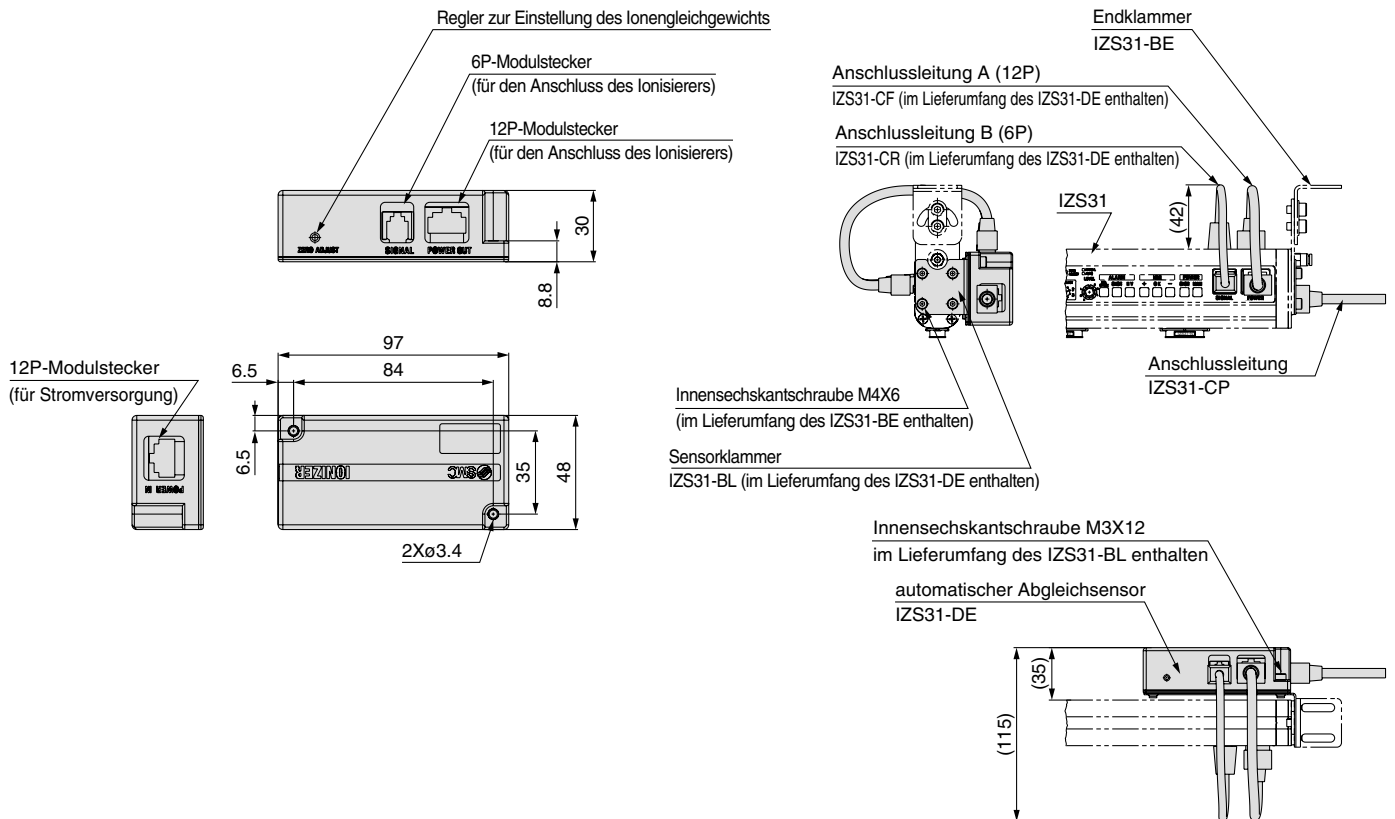
Modell	L (mm)
IZS31-CP	3000
IZS31-CPZ	10000



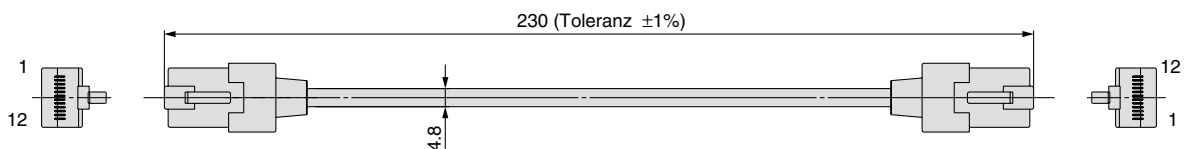
## Abmessungen

### Automatischer Abgleichsensor [Ausführung für Gehäusemontage] / IZS31-DE

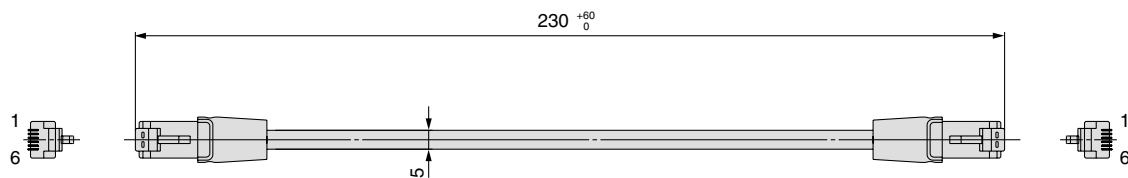
#### Bei Montage auf dem Ionisierer



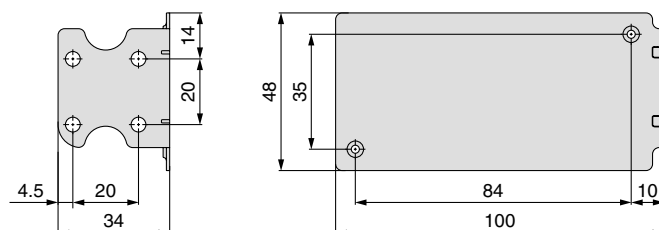
### Anschlussleitung A (12P) / IZS31-CF



### Anschlussleitung B (6P) / IZS31-CR



### Sensorklammer / IZS31-BL



# Serie IZS31 Bestelloptionen 1

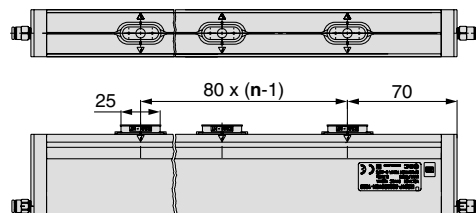
Bitte wenden Sie sich an SMC, um Informationen über Details zu Abmessungen, technische Daten und Lieferbestimmungen zu erhalten.



## 1 Spezielle Stablänge (80 mm-Abstand)

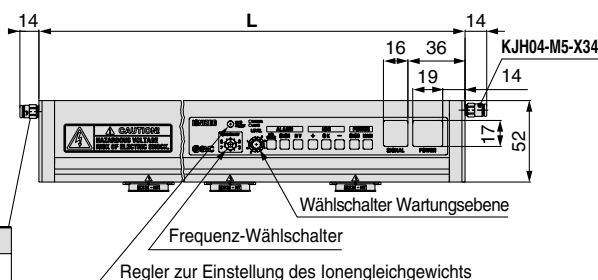
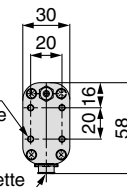
Symbol  
**X10**

\*Siehe "Bestellschlüssel" auf Seite 5.



4 x M4 x 0.7 Tiefe 5  
(zur Montage, andere Seite: gleich)

Elektrodenkassette



n (Anzahl der Elektrodenkassetten),  
L (Länge), Gewicht

Bestell-Nr.	n	L (mm)	Gewicht (g)
IZS31-460□□□-□□-X10	5	460	600
IZS31-540□□□-□□-X10	6	540	660
IZS31-700□□□-□□-X10	8	700	780
IZS31-860□□□-□□-X10	10	860	910
IZS31-940□□□-□□-X10	11	940	970
IZS31-1020□□□-□□-X10	12	1020	1040
IZS31-1180□□□-□□-X10	14	1180	1160
IZS31-1340□□□-□□-X10	16	1340	1290
IZS31-1420□□□-□□-X10	17	1420	1350
IZS31-1580□□□-□□-X10	19	1580	1480
IZS31-1660□□□-□□-X10	20	1660	1540
IZS31-1740□□□-□□-X10	21	1740	1600
IZS31-1820□□□-□□-X10	22	1820	1660
IZS31-1980□□□-□□-X10	24	1980	1790
IZS31-2060□□□-□□-X10	25	2060	1850
IZS31-2140□□□-□□-X10	26	2140	1920
IZS31-2220□□□-□□-X10	27	2220	1980

Stablänge (mm)	Steckverbindung
460, 540, 700	M-5P-X112
860, 940, 1020, 1180, 1340, 1420, 1580, 1660, 1740, 1820, 1980, 2060, 2140, 2220	KJH04-M5-X34 <small>Anm.)</small>

Anm.) Der Stopfen (M-5P-X112) 1 Stk. ist im Lieferumfang enthalten.

### Anzahl der Mittelklammern

Stablänge (mm)	Anzahl
460 bis 700	ohne
860 bis 1580	mit 1 Stk.
1660 bis 2220	mit 2 Stk.

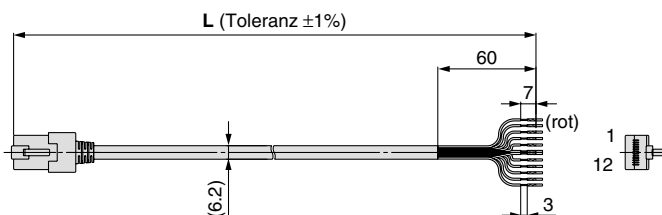
## 2 Spezielle Anschlussleitungslänge

Symbol  
**X13**

Erhältlich in 1-Meter-Schritten von 1 m bis 20 m.

Anm. 1) Anschlussleitungen von 11 m oder länger sind nicht CE-konform.

Anm. 2) Verwenden Sie für Längen von 3 m und 10 m standardmäßige Anschlussleitungen.



### Bestellschlüssel

IZS31 - CP □ - X13

#### • Kabellänge

Symbol	L: Kabellänge
01	1000 mm
02	2000 mm
04	4000 mm
05	5000 mm
06	6000 mm
07	7000 mm
08	8000 mm
09	9000 mm
11	11000 mm
12	12000 mm
13	13000 mm
14	14000 mm
15	15000 mm
16	16000 mm
17	17000 mm
18	18000 mm
19	19000 mm
20	20000 mm

# Serie IZS31

## Bestelloptionen 2

Bitte wenden Sie sich an SMC, um Informationen über Details zu Abmessungen, technische Daten und Lieferbestimmungen zu erhalten.



### 3 Modell mit Elektrodenkassetten mit Abstand von 40 mm

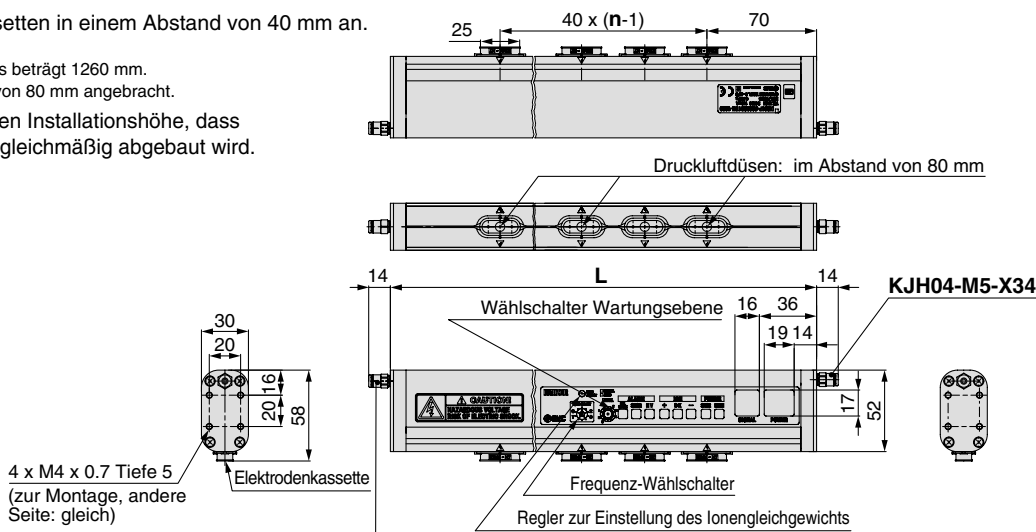
Symbol  
**X15**

Bringen Sie die Elektrodenkassetten in einem Abstand von 40 mm an.  
(Standard: 80 mm-Abstand)

Anm.) Die maximale Länge des Stabes beträgt 1260 mm.

Die Luftdüsen sind im Abstand von 80 mm angebracht.

- Verhindert bei einer geringen Installationshöhe, dass die statische Elektrizität ungleichmäßig abgebaut wird.



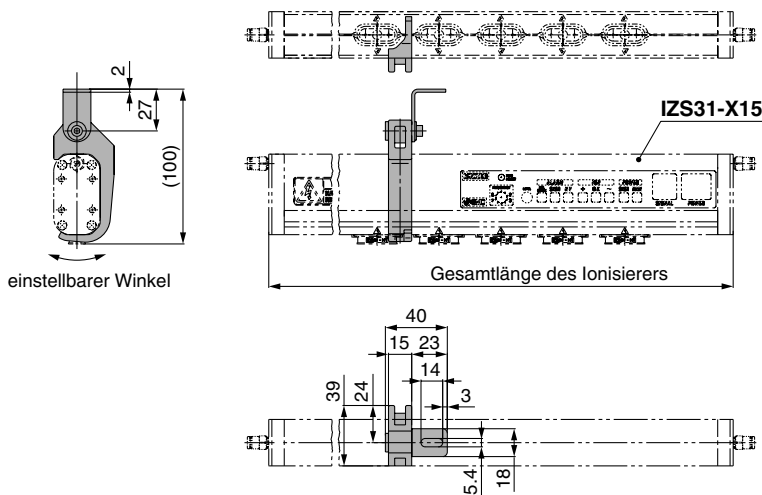
Stablänge (mm)	Steckverbindung
300, 380, 620, 780	M-5P-X112
1100, 1260	KJH04-M5-X34

Anm.) Der Stopfen (M-5P-X112) 1 Stk. ist im Lieferumfang enthalten.

n (Anzahl der Elektrodenkassetten),  
L (Länge), Gewicht

Bestell-Nr.	n	L (mm)	Gewicht (g)
IZS31-300□□□-□□-X15	5	300	480
IZS31-380□□□-□□-X15	7	380	540
IZS31-620□□□-□□-X15	13	620	740
IZS31-780□□□-□□-X15	17	780	880
IZS31-1100□□□-□□-X15	25	1100	1140
IZS31-1260□□□-□□-X15	29	1260	1270

### Mittelklammer / IZS31-BM-X158



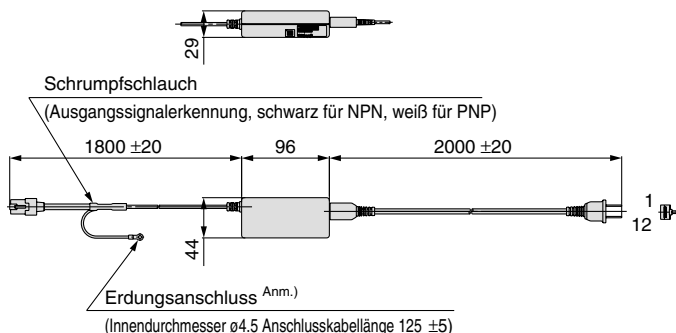
Anm.) Anzahl der bei einem Modell mit Klammern mitgelieferten Mittelklammern. (Siehe "Bestellschlüssel" auf Seite 5.)

Stablänge (mm)	Mittelklammer
300, 380, 620, 780	ohne
1100, 1260	mit 1 Stk.

### 4 AC-Adapter für Ionisierer (100 bis 240 VAC)

Symbol  
**X196EU**

Der Ionisierer kann betrieben werden, wenn der Stromstecker an die AC-Stromversorgung angeschlossen wird (100 bis 240 V).



Anm.: Verwenden Sie bei der Erdung des Erdungsanschlusses die Erdungskategorie D.

### Bestellschlüssel

IZS31 - F □ - X196EU

● Ausgang

—	NPN
P	PNP

### Technische Daten

Eingangsspannung	100 VAC bis 240 VAC, 50/60 Hz
Ausgangsspannung	24 VDC
Ausgangsstrom	1A
Umgebungstemperatur	0 bis 40 °C
Luftfeuchtigkeit	35 bis 65%
Gewicht	220 g

Bitte wenden Sie sich an SMC, um Informationen über Details zu Abmessungen, technische Daten und Lieferbestimmungen zu erhalten.

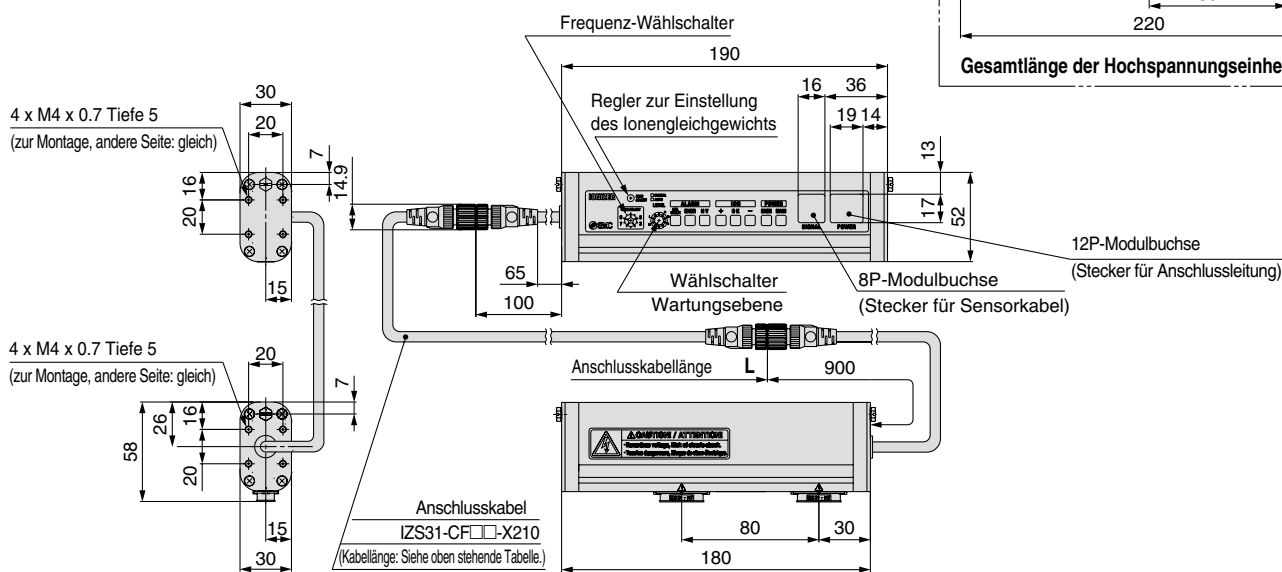
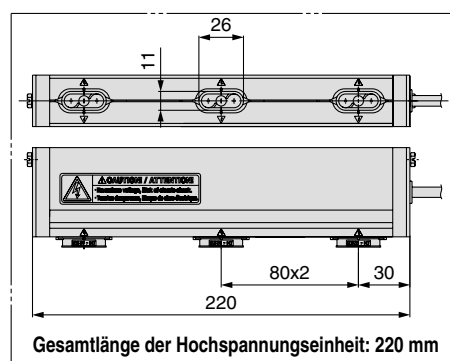
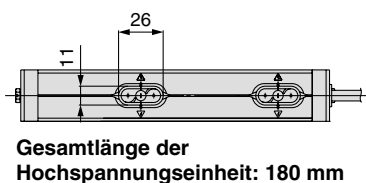
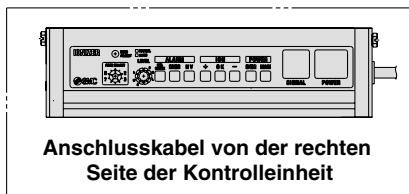


### 5 Kurze Ausführung mit trennbarer Hochspannungs-/Kontrolleinheit Symbol X210

- Der kurze Ionisierer (Gesamtlänge 180 mm bzw. 220 mm) kann auf kleinem Raum installiert werden. Die Hochspannungseinheit (Ionisierereinheit) und die Kontrolleinheit können voneinander getrennt werden. Der Abstand zwischen den Einheiten kann je nach verwendeten Anschlussleitungen gewählt werden.

Bestell-Nr.	L
IZS31-CF01-X210	1000 mm
IZS31-CF02-X210	2000 mm
IZS31-CF03-X210	3000 mm
IZS31-CF04-X210	4000 mm
IZS31-CF05-X210	5000 mm
IZS31-CF07-X210	7000 mm
IZS31-CF10-X210	10000 mm

Bestellen Sie die Anschlusskabel getrennt.



### Bestellschlüssel

**IZS31 - 180** [ ] [ ] **R** [ ] [ ] - [ ] [ ] - **X210**

<b>Stabtyp</b>	—	ohne Sensor
<b>Gesamtlänge der Hochspannungseinheit</b>	180 180 mm	<b>E</b> automatischer Abgleichsensor [Ausführung für Gehäusemontage]
	220 220 mm	<b>F</b> Feedbacksensor
		<b>G</b> automatischer Abgleichsensor [Präzisionsausführung]
<b>Material der Elektrodenadel</b>	— Wolfram	
	<b>C</b> Silizium	
	<b>S</b> rostfreier Stahl	
	<b>J</b> wartungsarme Ausführung / Wolfram	
	<b>K</b> wartungsarme Ausführung / Silizium	
<b>Ausgang</b>	— NPN	
	<b>P</b> PNP	
<b>Befestigungselement</b>	— ohne Befestigungselement	
	<b>B</b> mit Befestigungselement <small>Anm.</small>	
<b>Anschlussleitung</b>	— mit Anschlussleitung (3 m)	
	<b>Z</b> mit Anschlussleitung (10 m)	
	<b>N</b> ohne Anschlussleitung	
<b>Eingangsrichtung des Kontrolleinheitkabels</b>	— Eingang links	
	<b>R</b> Eingang rechts	

Anm.) Vier Endklammern sind im Befestigungselement-Modell gebündelt. Die Klammern können an Hochspannungs- und Kontrolleinheit angebracht werden.

# Serie IZS31

## Bestelloptionen 4

Bitte wenden Sie sich an SMC, um Informationen über Details zu Abmessungen, technische Daten und Lieferbestimmungen zu erhalten.

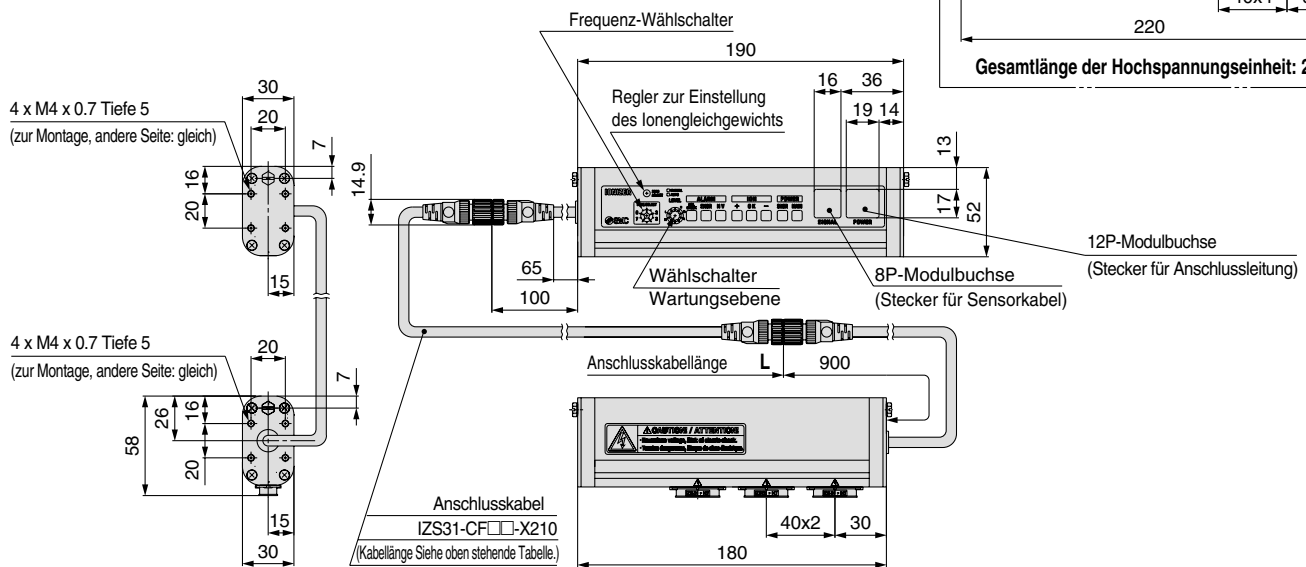
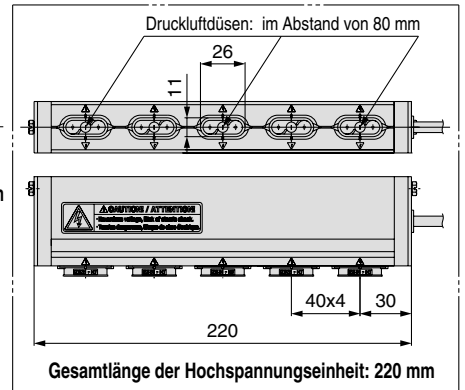
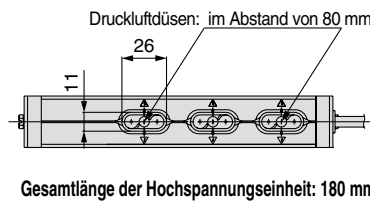


### 6 Kurze Ausführung mit trennbarer Hochspannungs-/Kontrolleinheit, mit Elektrodenkassetten mit einem Abstand von 40 mm Symbol X211

- Der kurze Ionisierer (Gesamtlänge 180 mm bzw. 220 mm) kann auf kleinem Raum installiert werden. Die Hochspannungseinheit (Ionisierereinheit) und die Kontrolleinheit können voneinander getrennt werden. Der Abstand zwischen den Einheiten kann je nach verwendeten Anschlusskabeln gewählt werden. Modell mit Elektrodenkassetten mit Abstand von 40 mm

Bestell-Nr.	L
IZS31-CF01-X210	1000 mm
IZS31-CF02-X210	2000 mm
IZS31-CF03-X210	3000 mm
IZS31-CF04-X210	4000 mm
IZS31-CF05-X210	5000 mm
IZS31-CF07-X210	7000 mm
IZS31-CF10-X210	10000 mm

Bestellen Sie die Anschlusskabel getrennt.



### Bestellschlüssel

**IZS31 - 180** [ ] [ ] **R** [ ] [ ] - **X211**

<p><b>Gesamtlänge der Hochspannungseinheit</b></p> <table border="1"> <tr> <td>180</td> <td>180 mm</td> </tr> <tr> <td>220</td> <td>220 mm</td> </tr> </table>	180	180 mm	220	220 mm	<p><b>Stabtyp</b></p> <table border="1"> <tr> <td>—</td> <td>Wolfram</td> </tr> <tr> <td>C</td> <td>Silizium</td> </tr> <tr> <td>S</td> <td>rostfreier Stahl</td> </tr> <tr> <td>J</td> <td>wartungsarme Ausführung / Wolfram</td> </tr> <tr> <td>K</td> <td>wartungsarme Ausführung / Silizium</td> </tr> </table>	—	Wolfram	C	Silizium	S	rostfreier Stahl	J	wartungsarme Ausführung / Wolfram	K	wartungsarme Ausführung / Silizium	<p><b>Material der Elektrodennadel</b></p> <table border="1"> <tr> <td>—</td> <td>Wolfram</td> </tr> <tr> <td>C</td> <td>Silizium</td> </tr> <tr> <td>S</td> <td>rostfreier Stahl</td> </tr> <tr> <td>J</td> <td>wartungsarme Ausführung / Wolfram</td> </tr> <tr> <td>K</td> <td>wartungsarme Ausführung / Silizium</td> </tr> </table>	—	Wolfram	C	Silizium	S	rostfreier Stahl	J	wartungsarme Ausführung / Wolfram	K	wartungsarme Ausführung / Silizium	<p><b>Ausgang</b></p> <table border="1"> <tr> <td>—</td> <td>NPN</td> </tr> <tr> <td>P</td> <td>PNP</td> </tr> </table>	—	NPN	P	PNP	<p><b>Befestigungselement</b></p> <table border="1"> <tr> <td>—</td> <td>ohne Befestigungselement</td> </tr> <tr> <td>B</td> <td>mit Befestigungselement <sup>Anm.)</sup></td> </tr> </table> <p>Anm.) Vier Endklammern sind im Befestigungselement-Modell gebündelt. Klammern können an Hochspannungseinheit und Kontrolleinheit angebracht werden.</p>	—	ohne Befestigungselement	B	mit Befestigungselement <sup>Anm.)</sup>	<p><b>Sensor</b></p> <table border="1"> <tr> <td>—</td> <td>ohne Sensor</td> </tr> <tr> <td>E</td> <td>automatischer Abgleichsensor [Ausführung für Gehäusemontage]</td> </tr> <tr> <td>F</td> <td>Feedbacksensor</td> </tr> <tr> <td>G</td> <td>automatischer Abgleichsensor [Präzisionsausführung]</td> </tr> </table>	—	ohne Sensor	E	automatischer Abgleichsensor [Ausführung für Gehäusemontage]	F	Feedbacksensor	G	automatischer Abgleichsensor [Präzisionsausführung]
180	180 mm																																												
220	220 mm																																												
—	Wolfram																																												
C	Silizium																																												
S	rostfreier Stahl																																												
J	wartungsarme Ausführung / Wolfram																																												
K	wartungsarme Ausführung / Silizium																																												
—	Wolfram																																												
C	Silizium																																												
S	rostfreier Stahl																																												
J	wartungsarme Ausführung / Wolfram																																												
K	wartungsarme Ausführung / Silizium																																												
—	NPN																																												
P	PNP																																												
—	ohne Befestigungselement																																												
B	mit Befestigungselement <sup>Anm.)</sup>																																												
—	ohne Sensor																																												
E	automatischer Abgleichsensor [Ausführung für Gehäusemontage]																																												
F	Feedbacksensor																																												
G	automatischer Abgleichsensor [Präzisionsausführung]																																												
<p><b>Anschlussleitung</b></p> <table border="1"> <tr> <td>—</td> <td>mit Anschlussleitung (3 m)</td> </tr> <tr> <td>Z</td> <td>mit Anschlussleitung (10 m)</td> </tr> <tr> <td>N</td> <td>ohne Anschlussleitung</td> </tr> </table>			—	mit Anschlussleitung (3 m)	Z	mit Anschlussleitung (10 m)	N	ohne Anschlussleitung	<p><b>Eingangsrichtung des Kontrolleinheitkabels</b></p> <table border="1"> <tr> <td>—</td> <td>Eingang links</td> </tr> <tr> <td>R</td> <td>Eingang rechts</td> </tr> </table>		—	Eingang links	R	Eingang rechts																															
—	mit Anschlussleitung (3 m)																																												
Z	mit Anschlussleitung (10 m)																																												
N	ohne Anschlussleitung																																												
—	Eingang links																																												
R	Eingang rechts																																												



# Sicherheitshinweise




Diese Sicherheitshinweise sollen vor gefährlichen Situationen und/oder Sachschäden schützen. In den Hinweisen wird die Schwere der potentiellen Gefahren durch die Gefahrenworte "**Achtung**", "**Warnung**" oder "**Gefahr**" bezeichnet. Diese wichtigen Sicherheitshinweise müssen zusammen mit internationalen Sicherheitsstandards (ISO/IEC) <sup>Anm. 1)</sup> und anderen Sicherheitsvorschriften beachtet werden.

Anm. 1) ISO 4414: Fluidtechnik – Ausführungsrichtlinien Pneumatik.

ISO 4413: Fluidtechnik – Ausführungsrichtlinien Hydraulik.

IEC 60204-1: Sicherheit von Maschinen – Elektrische Ausrüstung von Maschinen. (Teil 1: Allgemeine Anforderungen)

ISO 10218-1: Industrieroboter - Sicherheitsanforderungen. usw.

-  **Achtung:** **Achtung** verweist auf eine Gefahr mit geringem Risiko, die leichte bis mittelschwere Verletzungen zur Folge haben kann, wenn sie nicht verhindert wird.
-  **Warnung:** **Warnung** verweist auf eine Gefahr mit mittlerem Risiko, die schwere Verletzungen oder den Tod zur Folge haben kann, wenn sie nicht verhindert wird.
-  **Gefahr :** **Gefahr** verweist auf eine Gefahr mit hohem Risiko, die schwere Verletzungen oder den Tod zur Folge hat, wenn sie nicht verhindert wird.

## **Warnung**

- 1. Verantwortlich für die Kompatibilität des Produkts ist die Person, die das System erstellt oder dessen Spezifikation festlegt.**

Da das hier aufgeführte Produkt unter verschiedenen Betriebsbedingungen eingesetzt wird, darf die Entscheidung über dessen Eignung für einen bestimmten Anwendungsfall erst nach genauer Analyse und/oder Tests erfolgen, mit denen die Erfüllung der spezifischen Anforderungen überprüft wird. Die Erfüllung der zu erwartenden Leistung sowie die Gewährleistung der Sicherheit liegen in der Verantwortung der Person, die die Systemkompatibilität festgestellt hat. Diese Person muss anhand der neuesten Kataloginformation ständig die Eignung aller angegebenen Teile überprüfen und dabei im Zuge der Systemkonfiguration alle Möglichkeiten eines Geräteausfalls ausreichend berücksichtigen.
- 2. Maschinen und Anlagen dürfen nur von entsprechend geschultem Personal betrieben werden.**

Das hier angegebene Produkt kann bei unsachgemäßer Handhabung gefährlich sein. Montage-, Inbetriebnahme- und Reparaturarbeiten an Maschinen und Anlagen, einschließlich der Produkte von SMC, dürfen nur von entsprechend geschultem und erfahrenem Personal vorgenommen werden.
- 3. Wartungsarbeiten an Maschinen und Anlagen oder der Ausbau einzelner Komponenten dürfen erst dann vorgenommen werden, wenn die Sicherheit gewährleistet ist.**
  1. Inspektions- und Wartungsarbeiten an Maschinen und Anlagen dürfen erst dann ausgeführt werden, wenn alle Maßnahmen überprüft wurden, die ein Herunterfallen oder unvorhergesehene Bewegungen des angetriebenen Objekts verhindern.
  2. Soll das Produkt entfernt werden, überprüfen Sie zunächst die Einhaltung der oben genannten Sicherheitshinweise. Unterbrechen Sie dann die Druckluftversorgung aller betreffenden Komponenten. Lesen Sie die produktspezifischen Sicherheitshinweise aller relevanten Produkte sorgfältig.
  3. Vor dem erneuten Start der Maschine bzw. Anlage sind Maßnahmen zu treffen, um unvorhergesehene Bewegungen des Produkts oder Fehlfunktionen zu verhindern.
- 4. Bitte wenden Sie sich an SMC und treffen Sie geeignete Sicherheitsvorkehrungen, wenn das Produkt unter einer der folgenden Bedingungen eingesetzt werden soll:**
  1. Einsatz- bzw. Umgebungsbedingungen, die von den angegebenen technischen Daten abweichen, oder Nutzung des Produkts im Freien oder unter direkter Sonneneinstrahlung.
  2. Einbau innerhalb von Maschinen und Anlagen, die in Verbindung mit Kernenergie, Eisenbahnen, Luft- und Raumfahrttechnik, Schiffen, Kraftfahrzeugen, militärischen Einrichtungen, Verbrennungsanlagen, medizinischen Geräten oder Freizeitgeräten eingesetzt werden oder mit Lebensmitteln und Getränken, Notausschaltkreisen, Kupplungs- und Bremschaltkreisen in Stanz- und Pressanwendungen, Sicherheitsausrüstungen oder anderen Anwendungen in Kontakt kommen, die nicht für die in diesem Katalog aufgeführten technischen Daten geeignet sind.
  3. Anwendungen, bei denen die Möglichkeit von Schäden an Personen, Sachwerten oder Tieren besteht und die eine besondere Sicherheitsanalyse verlangen.
  4. Verwendung in Verriegelungssystemen, die ein doppeltes Verriegelungssystem mit mechanischer Schutzfunktion zum Schutz vor Ausfällen und eine regelmäßige Funktionsprüfung erfordern.



### Auswahl

#### ⚠️ Warnung

1. **Dieses Produkt ist zur Anwendung in konventionellen Anlagen für die Automatisierung ausgelegt.**

Wenn Sie das Produkt für andere Anwendungen (insbesondere die auf Umschlagseite 1 unter Punkt 4 genannten) nutzen wollen, wenden Sie sich bitte vorher an SMC.

2. **Verwenden Sie das Produkt innerhalb der angegebenen Spannungs- und Temperaturbereiche.**

Zu hohe Spannungen können Defekte, Schäden, Stromschläge oder Brände verursachen.

3. **Verwenden Sie als Medium saubere Druckluft.**

Das Produkt ist nicht explosionsicher. Verwenden Sie als Medium keine brennbaren oder explosiven Gase und setzen Sie das Produkt nie derartigen Gasen aus. Wenden Sie sich bitte an SMC, wenn Sie statt Druckluft ein anderes Medium verwenden möchten.

4. **Das Produkt ist nicht explosionsgeschützt.**

Verwenden Sie das Produkt nicht an Standorten, an denen Staubexplosionen auftreten können oder brennbare oder explosive Gase zum Einsatz kommen. Andernfalls könnte es zu einem Brand kommen.

#### ⚠️ Achtung

1. **Dieses Produkt ist nicht staubfrei. Reinigen Sie es vor Gebrauch in einem Reinraum mit Druckluft und stellen Sie sicher, dass die erforderliche Reinheit gewährleistet ist.**

### Montage

#### ⚠️ Warnung

1. **Lassen Sie ausreichend Platz für Wartungsarbeiten, Schläuche und Drähte**

Beachten Sie bitte, dass die Steckverbindungen für die Luftzufuhr einen gewissen Freiraum benötigen, um sich leicht verbinden/lösen zu lassen.

Beachten Sie den kleinsten Biegeradius der Luftschläuche und vermeiden Sie zu spitze Winkel, um übermäßige Spannungen an den Anschlüssen und Steckverbindungen zu verhindern.

Sehr stark gebogene oder geknickte Verdrahtungen können Defekte, Leiterbrüche, Brände oder Leckagen verursachen.

kleinster Biegeradius:

Stromkabel, Anschlussleitung A .....35 mm

Sensorkabel, Anschlussleitung B.....25 mm

(Anm.: Der zulässige kleinste Biegeradius gilt bei einer Temperatur von 20°C. Bei geringeren Temperaturen unterliegen die Anschlüsse einer deutlich stärkeren Belastung, so dass der kleinste Biegeradius vergrößert werden muss.)

Angaben zu den kleinsten Biegeradien der Luftschläuche finden Sie im entsprechenden Betriebshandbuch bzw. Katalog.

2. **Montieren Sie das Produkt auf einer flachen Oberfläche.**

Bei Unebenheiten, Rissen oder Höhenunterschieden treten am Rahmen oder Gehäuse starke Belastungen auf, die Beschädigungen oder Defekte verursachen können. Lassen Sie das Produkt nicht fallen und setzen Sie es keinen starken Erschütterungen aus. Andernfalls kann es zu Schäden oder Unfällen kommen.

### Montage

#### ⚠️ Warnung

3. **Verwenden Sie das Produkt nicht in Bereichen, in denen Störungen (elektromagnetische Felder oder Stoßspannungen) auftreten können.**

Andernfalls kann es zu einer Fehlfunktion des Ionisierers oder zu Ausfällen oder Defekten innerer Bauteile kommen. Treffen Sie die erforderlichen Gegenmaßnahmen gegen Störungen und achten Sie darauf, dass sich die Leitungen nicht berühren oder kreuzen.

4. **Halten Sie bei der Anbringung des Ionisierers das korrekte Anzugsdrehmoment ein. Die folgende Tabelle enthält die Anzugsdrehmomente für Schrauben, usw.**

Wenn die Schrauben oder Klammern zu fest angezogen werden, könnten sie brechen. Bei zu geringer Kraftanwendung könnte sich die Verbindung dagegen wieder lösen.

Gewindegröße	empfohlenes Anzugsdrehmoment
M3	0.61 bis 0.63 N·m
M4	0.73 bis 0.75 N·m
M5	1.3 bis 1.5 N·m

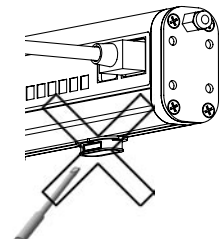
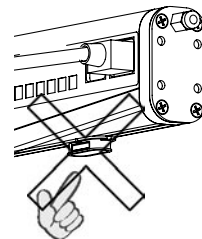
5. **Berühren Sie die Elektrodennadel nicht mit einem Finger oder metallischen Werkzeug.**

Wenn Sie die Elektrode mit dem Finger berühren, können Sie steckenbleiben, sich den Finger verletzen oder einen elektrischen Schlag durch Berühren der umliegenden Geräte erleiden.

Wenn die Elektrodennadel oder -kassette von einem Werkzeug beschädigt wird, weicht sie von den technischen Daten ab, was zu Beschädigungen und/oder Unfällen führen kann.

#### ⚠️ Gefahr - Hochspannung!

Die Elektrodennadeln stehen unter gefährlich hoher Spannung. Berühren Sie die Nadeln unter keinen Umständen. Wenn Sie Fremdkörper in die Elektrodennadelkassette einführen oder eine Nadel berühren, könnten Sie einen Stromschlag erleiden oder sich bei einer reflexartigen Ausweichbewegung verletzen.



6. **Bringen Sie an der Haupteinheit keine Klebebänder oder Abdichtungen an.**

Wenn das Abdichtband leitende Klebstoffe oder reflektierende Farbe enthält, können die Ionen dieser Materialien ein dielektrisches Phänomen hervorrufen, wodurch es zu elektrischen Aufladungen oder Leckströmen kommen kann.

7. **Zur Installation und Einstellung muss die Stromversorgung ausgeschaltet werden.**



# Serie IZS31

## Ionisierer

# Sicherheitshinweise 2

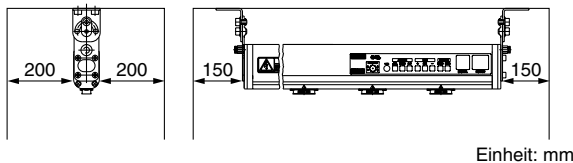
Vor der Inbetriebnahme aufmerksam durchlesen.

### Montage

## ⚠ Achtung

- Halten Sie die unten gezeigten Abstände zwischen Ionisierer und Wand ein.

Bei geringeren Abständen können die erzeugten Ionen das zu entladende Objekt nicht erreichen, so dass die Wirksamkeit des Geräts erheblich abnimmt.



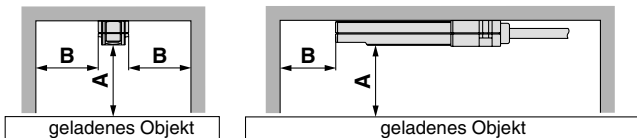
Einheit: mm

**Überprüfen Sie nach der Installation, dass die statische Elektrizität wie erwartet abgebaut wird.**

Die Wirksamkeit des Geräts hängt von den Umgebungs- und Betriebsbedingungen usw. ab. Kontrollieren Sie nach der Installation, dass die gewünschte Wirkung tatsächlich erreicht wird.

- Halten Sie die unten gezeigten Abstände zwischen Feedbacksensor und Wand ein.

Wenn diese Abstände durch eine Wand oder ein anderes Hindernis verringert werden, kann der Ionisierer das elektrostatische Potential nicht korrekt messen.



(mm)

A	B
10	20
20	40
25	45
30	55
40	65
50	75

### Verdrahtung / Leitungsverlegung

## ⚠ Warnung

- Überprüfen Sie vor der Verdrahtung, dass die Versorgungsspannung ausreichend hoch ist und den technischen Daten entspricht.

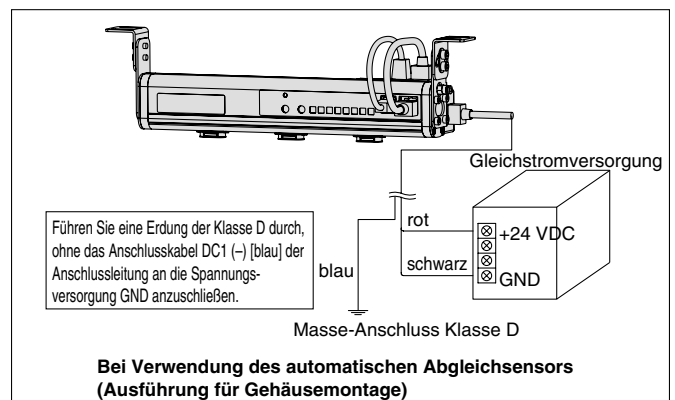
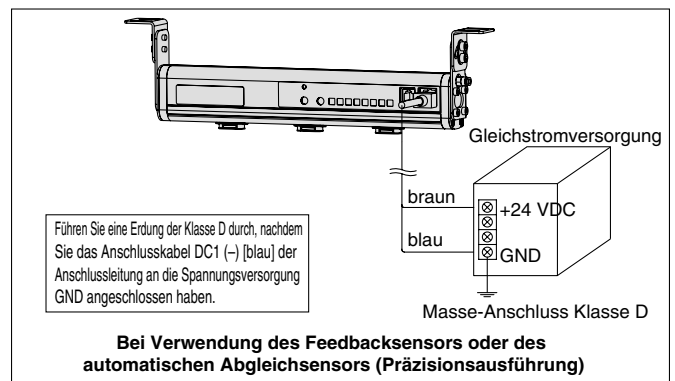
Verwenden Sie stets eine UL-gelistete/konforme Stromversorgung (24 VDC, Klasse-2, Ausgang von max. 2.1 A).

### Verdrahtung / Leitungsverlegung

## ⚠ Warnung

- Damit das Produkt korrekt funktionieren kann, ist ein Masse-Anschluss (Klasse D) erforderlich.

Andernfalls könnte das Ionengleichgewicht beeinträchtigt werden. Es könnte aber auch zu Stromschlägen und zu Ausfällen des Ionisierers oder der Stromversorgung kommen.



- Schalten Sie vor dem Anschluss der Anschlussleitung (und beim Verbinden/Trennen des Steckers) die Stromversorgung aus.
- Verbinden Sie den Feedbacksensor oder automatischen Abgleichsensor nur über die zum Sensor passende Sensorleitung mit dem Ionisierer. Der Ionisierer darf nicht auseinandergelöst oder modifiziert werden.
- Halten Sie beim Einschalten der Stromversorgung die Verdrahtung und/oder die unmittelbare Umgebung im Auge, bis Sie sich vom sicheren Funktionieren überzeugt haben.
- Verbinden bzw. trennen Sie die Stecker nur, wenn keine Stromversorgung anliegt. Andernfalls funktioniert der Ionisierer eventuell nicht korrekt.
- Werden Anschluss- und Hochspannungsleitung zusammen verlegt, kann es zu elektromagnetischen Störungen kommen, die Fehlfunktionen verursachen können. Verlegen Sie die Kabel getrennt voneinander.
- Überprüfen Sie die korrekte Leitungsverlegung, bevor Sie den Ionisierer einschalten. Anschlussfehler führen zu Fehlfunktionen und Produktschäden.
- Spülen Sie die Schläuche vor der Verwendung aus. Achten Sie darauf, dass keine Schmutzpartikel, Wassertropfen oder Öl in die Schläuche gelangen.





### Betriebsumgebung / Aufbewahrung

#### ⚠️ Warnung

##### 1. Halten Sie die vorgegebenen Medien- und Umgebungstemperaturbereiche ein.

Für den Ionisierer, Feedbacksensor und Abgleichsensor gilt ein Temperaturbereich von 0 bis 50 °C. Verwenden Sie den Ionisierer nicht an Orten mit plötzlichen Temperaturschwankungen, selbst wenn der vorgegebene Umgebungstemperaturbereich dabei nicht überschritten wird, da es dort zu Kondensationen kommen kann.

##### 2. Verwenden Sie das Produkt nicht in geschlossenen Bereichen.

Im Produkt treten Koronaentladungen auf. Verwenden Sie es daher nicht in geschlossenen Bereichen, da dort, wenn auch nur in winzigen Mengen, Ozon und Stickstoffoxide auftreten.

##### 3. Zu vermeidende Umgebungen

Verwenden und lagern Sie das Produkt nicht in den folgenden Umgebungen, da es andernfalls beschädigt werden könnte.

- Orte, an denen die Umgebungstemperatur außerhalb des Bereichs von 0 bis 50°C liegt.
- Orte, an denen die Luftfeuchtigkeit außerhalb des Bereichs von 35 bis 80% liegt.
- Orte, an denen drastische Temperaturschwankungen eine Kondensation verursachen können.
- Orte in der Nähe ätzender oder explosiver Gase oder flüchtiger Brennstoffe.
- Orte, deren Luft Schmutzpartikel, leitende Eisenpulver, Ölnebel, Salze, Lösungsmittel, Staubverwehungen, Schneidöl (Wasser, Flüssigkeit) usw. enthält.
- Orte, an denen das Produkt direkt der Luftströmung einer Klimaanlage ausgesetzt ist.
- Geschlossene Bereiche ohne Entlüftung.
- Orte mit direkter Sonneneinstrahlung oder Wärmeabstrahlung.
- Orte mit starken elektromagnetischen Störungen (starke elektrische oder magnetische Felder, Stoßspannungen).
- Orte, an denen sich an der Haupteinheit statische Elektrizität entladen kann.
- Orte, an denen starke Hochfrequenzen auftreten.
  - Orte, an denen das Produkt durch Blitzschlag beschädigt werden könnte.
  - Orte, an denen die Haupteinheit direkten Erschütterungen oder Stößen ausgesetzt ist.
  - Orte, an denen das Produkt einer starken Krafteinwirkung oder hohen Gewichten ausgesetzt ist, die es verformen könnten.

##### 4. Verwenden Sie keine nebel- oder staubhaltige Luft.

Nebel und Staub verringern die Leistungsfähigkeit des Produkts und verkürzen den Wartungszyklus.

Erzeugen Sie mithilfe eines Lufttrockners (Serie IDF), Luftfilters (Serie AF/AFF) und Mikrofilters (Serie AFM/AM) saubere Druckluft.

##### 5. Ionisierer und Sensoren sind nicht gegen von Blitzschlag verursachte Stoßspannungen geschützt.

### Wartung

#### ⚠️ Warnung

##### 1. Überprüfen Sie den Ionisierer regelmäßig (z.B. alle zwei Wochen) und reinigen Sie die Elektrodennadeln.

Führen Sie regelmäßige Wartungsarbeiten durch und kontrollieren Sie, dass das Produkt ordnungsgemäß funktioniert. Die Wartungsarbeiten dürfen nur von einer entsprechend geschulten und erfahrenen Person ausgeführt werden.

Bei einer Nutzung über längere Zeit können sich an der Elektrodennadel Teilchen anlagern, die die Fähigkeit zum Abbau der statischen Elektrizität beeinträchtigen.

Ersetzen Sie die Elektrodenkassette, sobald die Nadeln rau werden und die Leistung auch nach einer Reinigung nicht wesentlich zunimmt.

#### ⚠️ Gefahr - Hochspannung!

Dieses Produkt enthält einen Hochspannungsschaltkreis. Kontrollieren Sie vor Wartungsarbeiten, dass die Stromversorgung des Ionisierers ausgeschaltet ist. Bauen Sie den Ionisierer nicht auseinander und modifizieren Sie ihn nicht. Sie könnten die Funktionsweise des Produkts beeinträchtigen und einen Stromschlag oder Leckströme verursachen.

##### 2. Schalten Sie während der Reinigung der Elektrodennadel oder des Austauschs der Elektrodenkassette die Stromversorgung der Haupteinheit aus.

Wenn Sie eine geladene Elektrodennadel berühren, können Sie einen Stromschlag oder einen Unfall erleiden.

##### 3. Dieses Produkt darf nicht auseinandergebaut oder modifiziert werden.

Andernfalls könnte es zu Stromschlägen, Beschädigungen und/oder Bränden kommen. Auseinandergebaute oder modifizierte Produkte halten eventuell die vorgegebenen technischen Werte nicht mehr ein. Außerdem entfällt der Garantieanspruch.

### Handhabung

#### ⚠️ Warnung

##### 1. Lassen Sie das Produkt nicht fallen, stoßen Sie damit nicht an und vermeiden Sie eine übermäßige Krafteinwirkung (10 G oder mehr).

Auch wenn kein offensichtlicher Schaden zu erkennen ist, können die inneren Teile beschädigt sein und zu Fehlfunktion führen.

##### 2. Drücken Sie beim Anbringen/Trennen der Anschlussleitung die Klammer des Modulsteckers mit den Fingern zusammen und schieben/ziehen Sie ihn korrekt ein bzw. heraus. Wenn der Modulstecker schief eingesteckt bzw. herausgezogen wird, kann seine Halterung beschädigt werden, wodurch es zu Störungen kommen könnte.

##### 3. Bedienen Sie das Produkt nicht mit nassen Händen.

Sie könnten sonst einen Stromschlag oder Unfall erleiden.

# Zubehör

## Ionisierer Düsenausführung Serie IZN10

Staubentfernung und Abbau statischer Elektrizität mittels Druckluftgebläse

- Zur Entfernung von Staub, der an Lampenabdeckungen anhaftet.



Staubentfernung von einer Lampenabdeckung

Punktgenauer Abbau statischer Elektrizität

- Verhindert einen elektrostatischen Zusammenbruch der elektrischen Bauteile.
- Verhindert Fehler durch Ablösen.



Abbau statischer Elektrizität an einem Mikrochip

**Ionengleichgewicht  $\pm 10$  V** (bei Düse für den Abbau statischer Elektrizität in Energiesparausführung)  
**Schmale Konstruktion: Stärke 16 mm**  
**RoHS-konform**

### 1 Sensor zur Erfassung der Elektrodennadelverschmutzung

Gibt bei Erfassung von Verschmutzung oder Verschleiß der Elektrodennadel ein Wartungssignal aus.

Erfasst den optimalen Wartungszeitpunkt für einen geringeren Wartungsaufwand.

### 2 Eingebaute leitende Substrateile

Hochspannungs-Anschlussleitung / externe Versorgung mit Hochspannung ist nicht nötig.



CAT.EUS100-72A-DE

## Elektrostatistischer Sensor Serie IZD10 / Digitaler Messwertanzeiger für elektrostatische Ladung Serie IZE11

### Elektrostatistischer Sensor Serie IZD10

Bei der Kontrolle der statischen Elektrizität ist die Überprüfung des "Ist-Zustandes" von Bedeutung.

- Potentialmessung:  $\pm 20$  kV (erfasst bei einem Abstand von 50 mm)  
 $\pm 0.4$  kV (erfasst bei einem Abstand von 25 mm)
- Erfasst elektrostatisches Potential und gibt es als analoges Spannungssignal wieder
  - Ausgangsspannung: 1 bis 5 V (Ausgangswiderstand: ca. 100 $\Omega$ )
- Ermöglicht die Erfassung des elektrostatischen Potentials



CAT.EUS100-65B-DE

### Digitaler Messwertanzeiger Serie IZE11

- Ausgang: Schaltausgang x 2 + analoger Ausgang (1 bis 5 V, 4 bis 20 mA)
- Kleinste Einstelleinheit: 0.001 kV (bei  $\pm 0.4$  kV), 0.1 kV (bei  $\pm 20$  kV)
- Anzeigegenauigkeit:  $\pm 0.5\%$  vom Endwert max.  $\pm 1$  Stelle
- Mit Korrekturfunktion für die Abfragedistanz (in Schritten von 1 mm einstellbar)
- Unterstützt zwei Sensoren ( $\pm 0.4$  kV,  $\pm 20$  kV)



## Tragbares Messgerät zum Messen elektrostatischer Ladung Serie IZH10

Bei der Kontrolle der statischen Elektrizität ist die Überprüfung des "Ist-Zustandes" von Bedeutung.

Benutzerfreundliches, tragbares Messgerät zum Messen elektrostatischer Ladung

- Nennmessbereich:  $\pm 20.0$  kV
- Kleinste Anzeigeeinheit: 0.1 kV ( $\pm 1.0$  bis  $\pm 20.0$  kV)  
 $0.01$  kV (0 bis  $\pm 0.99$  kV)
- Kompakt und leicht: 85 g (ohne Batterien)
- Hintergrundbeleuchtung für die Verwendung in dunklen Bereichen
- Batteriestandsanzeige
- Anzeige von Maximal- und Minimalwert
- Nullstellung
- Automatische Abschaltung

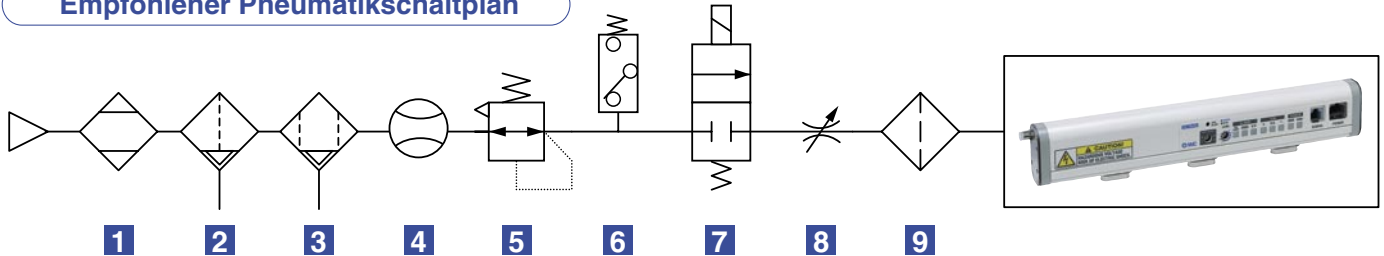


CAT.EUS100-69A-DE

Alle für die Luftzufuhr zum Ionisierer erforderlichen Geräte können von SMC geliefert werden.

Nutzen Sie die Geräte bitte nicht nur als eine "Möglichkeit zur Reduzierung des Wartungsaufwands" oder zur "Verhinderung von Schäden", sondern auch als "Energiesparmaßnahme".

## Empfohlener Pneumatikschaltplan



### 1 Lufttrockner / Serie IDF

Senkt den Taupunkt der Druckluft. Verringert Feuchtigkeitsbildung, die Schäden verursachen könnte.



### 2 Luftfilter / Serie AF

Entfernt feste Fremdkörper wie Pulverteilchen aus der Druckluft.



### 3 Mikrofilter / Serie AFM

Beseitigt Ölnebel, die sich durch einen Luftfilter schwer entfernen lassen.



### 4 Digitaler Durchflussschalter / Serie PF2A

Durchflussregelung verringert Druckluftverbrauch.



### Digitaler Durchflussschalter mit zweifarbiger Anzeige / Serie PFM



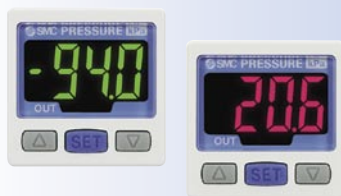
### 5 Regler / Serie AR

Senkt den Druckluftverbrauch durch korrekte Druckeinstellung.



### 6 Digitaler Druckschalter / Serie ISE30

Die Druckregelung sorgt dafür, dass die Fähigkeit zum Abbau statischer Elektrizität bei sinkendem Druck konstant bleibt.



### 7 2/2-Wege-Elektromagnetventil / Serie VX



### 8 Drossel / Serie AS-X214

Regelt je nach Installationsbedingungen das erforderliche Druckluftvolumen. Verringert den Druckluftverbrauch.



### 9 Reinluftfilter / Serie SFD

Integriertes Hohlfaserelement  
Nenn-Filtrationsgrad: 0.01 µm  
Hohlfaserelemente mit einem Filtrationsgrad von 99.99% verhindern ein Verschmutzen des Werkstücks.




**EUROPEAN SUBSIDIARIES:**

**Austria**

SMC Pneumatik GmbH (Austria).  
Girakstrasse 8, A-2100 Korneuburg  
Phone: +43 2262-622800, Fax: +43 2262-62285  
E-mail: office@smc.at  
http://www.smc.at


**France**

SMC Pneumatique, S.A.  
1, Boulevard de Strasbourg, Parc Gustave Eiffel  
Bussy Saint Georges F-77607 Marne La Vallée Cedex 3  
Phone: +33 (0)1-6476 1000, Fax: +33 (0)1-6476 1010  
E-mail: contact@smc-france.fr  
http://www.smc-france.fr


**Netherlands**

SMC Pneumatics BV  
De Ruyterkade 120, NL-1011 AB Amsterdam  
Phone: +31 (0)20-5318888, Fax: +31 (0)20-5318880  
E-mail: info@smcpneumatics.nl  
http://www.smcneumatics.nl


**Spain**

SMC España, S.A.  
Zuazobidea 14, 01015 Vitoria  
Phone: +34 945-184 100, Fax: +34 945-184 124  
E-mail: post@smc.smces.es  
http://www.smc.eu


**Belgium**

SMC Pneumatics N.V./S.A.  
Nijverheidsstraat 20, B-2160 Wommelgem  
Phone: +32 (0)3-355-1464, Fax: +32 (0)3-355-1466  
E-mail: info@smcpneumatics.be  
http://www.smcneumatics.be


**Germany**

SMC Pneumatik GmbH  
Boschring 13-15, D-63329 Egelsbach  
Phone: +49 (0)6103-4020, Fax: +49 (0)6103-402139  
E-mail: info@smc-pneumatik.de  
http://www.smc-pneumatik.de


**Norway**

SMC Pneumatics Norway A/S  
Vollsveien 13 C, Granfos Næringspark N-1366 Lysaker  
Tel: +47 67 12 90 20, Fax: +47 67 12 90 21  
E-mail: post@smc-norge.no  
http://www.smc-norge.no


**Sweden**

SMC Pneumatics Sweden AB  
Ekhagsvägen 29-31, S-141 71 Huddinge  
Phone: +46 (0)8-603 12 00, Fax: +46 (0)8-603 12 90  
E-mail: post@smcpneumatics.se  
http://www.smc.nu


**Bulgaria**

SMC Industrial Automation Bulgaria EOOD  
Business Park Sofia, Building 8 - 6th floor, BG-1715 Sofia  
Phone: +359 2 9744492, Fax: +359 2 9744519  
E-mail: office@smc.bg  
http://www.smc.bg


**Greece**

SMC Hellas EPE  
Anagenniseos 7-9 - P.C. 14342, N. Philadelphia, Athens  
Phone: +30-210-2717265, Fax: +30-210-2717766  
E-mail: sales@smchellas.gr  
http://www.smchellas.gr


**Poland**

SMC Industrial Automation Polska Sp.z.o.o.  
ul. Poloneza 89, PL-02-826 Warszawa,  
Phone: +48 22 211 9600, Fax: +48 22 211 9617  
E-mail: office@smc.pl  
http://www.smc.pl


**Switzerland**

SMC Pneumatik AG  
Dorfstrasse 7, CH-8484 Weisslingen  
Phone: +41 (0)52-396-3131, Fax: +41 (0)52-396-3191  
E-mail: info@smc.ch  
http://www.smc.ch


**Croatia**

SMC Industrijska automatika d.o.o.  
Cromerec 12, HR-10000 ZAGREB  
Phone: +385 1 377 66 74, Fax: +385 1 377 66 74  
E-mail: office@smc.hr  
http://www.smc.hr


**Hungary**

SMC Hungary Ipari Automatizálási Kft.  
Torbágy út 19, H-2045 Törökbalint  
Phone: +36 23 511 390, Fax: +36 23 511 391  
E-mail: office@smc.hu  
http://www.smc.hu


**Portugal**

SMC Sucursal Portugal, S.A.  
Rua de Engº Ferreira Dias 452, 4100-246 Porto  
Phone: +351 226 166 570, Fax: +351 226 166 589  
E-mail: postpt@smc.smces.es  
http://www.smc.eu


**Turkey**

Entek Pnömatik San. ve Tic. A\*.  
Perpa Ticaret Merkezi B Blok Kat:11 No: 1625, TR-34386, Okmeydanı, Istanbul  
Phone: +90 (0)212-444-0762, Fax: +90 (0)212-221-1519  
E-mail: smc@entek.com.tr  
http://www.entek.com.tr


**Czech Republic**

SMC Industrial Automation CZ s.r.o.  
Hudcova 78a, CZ-61200 Brno  
Phone: +420 5 414 24611, Fax: +420 5 412 18034  
E-mail: office@smc.cz  
http://www.smc.cz


**Ireland**

SMC Pneumatics (Ireland) Ltd.  
2002 Citywest Business Campus, Naas Road, Saggart, Co. Dublin  
Phone: +353 (0)1-403 9000, Fax: +353 (0)1-464-0500  
E-mail: sales@smcpneumatics.ie  
http://www.smcneumatics.ie


**Romania**

SMC Romania srl  
Str Frunzei 29, Sector 2, Bucharest  
Phone: +40 213205111, Fax: +40 213261489  
E-mail: smcromania@smcromania.ro  
http://www.smcromania.ro


**UK**

SMC Pneumatics (UK) Ltd  
Vincent Avenue, Crownhill, Milton Keynes, MK8 0AN  
Phone: +44 (0)800 1382930 Fax: +44 (0)1908-555064  
E-mail: sales@smcpneumatics.co.uk  
http://www.smcneumatics.co.uk


**Denmark**

SMC Pneumatik A/S  
Egeskovvej 1, DK-8700 Horsens  
Phone: +45 70252900, Fax: +45 70252901  
E-mail: smc@smcdk.com  
http://www.smcdk.com


**Italy**

SMC Italia S.p.A  
Via Garibaldi 62, I-20061 Carugate, (Milano)  
Phone: +39 (0)2-927111, Fax: +39 (0)2-9271365  
E-mail: mailbox@smcitalia.it  
http://www.smcitalia.it


**Russia**

SMC Pneumatik LLC.  
4B Sverdlovskaja nab, St. Petersburg 195009  
Phone: +7 812 718 5445, Fax: +7 812 718 5449  
E-mail: info@smc-pneumatik.ru  
http://www.smc-pneumatik.ru


**Estonia**

SMC Pneumatics Estonia OÜ  
Laki 12, 106 21 Tallinn  
Phone: +372 6510370, Fax: +372 65110371  
E-mail: smc@smcpneumatics.ee  
http://www.smcneumatics.ee


**Latvia**

SMC Pneumatics Latvia SIA  
Dzelzavas str. 120g, Riga LV-1021, LATVIA  
Phone: +371 67817700, Fax: +371 67817701  
E-mail: info@smclv.lv  
http://www.smclv.lv


**Slovakia**

SMC Priemyselna Automatizácia, s.r.o.  
Fatranská 1223, 01301 Teplicka Nad Váhom  
Phone: +421 41 3213212 - 6 Fax: +421 41 3213210  
E-mail: office@smc.sk  
http://www.smc.sk


**Finland**

SMC Pneumatics Finland Oy  
PL72, Tiistiniityntie 4, SF-02231 ESPOO  
Phone: +358 207 513513, Fax: +358 207 513595  
E-mail: smcffi@smc.fi  
http://www.smc.fi


**Lithuania**

SMC Pneumatics Lietuva, UAB  
Oslo g.1, LT-04123 Vilnius  
Phone: +370 5 264 81 26, Fax: +370 5 264 81 26


**Slovenia**

SMC industrijska Avtomatika d.o.o.  
Mirnska cesta 7, SI-8210 Trebnje  
Phone: +386 7 3885412 Fax: +386 7 3885435  
E-mail: office@smc.si  
http://www.smc.si


**OTHER SUBSIDIARIES WORLDWIDE:**

ARGENTINA, AUSTRALIA, BOLIVIA, BRASIL, CANADA, CHILE,  
CHINA, HONG KONG, INDIA, INDONESIA, MALAYSIA, MEXICO,  
NEW ZEALAND, PHILIPPINES, SINGAPORE, SOUTH KOREA,  
TAIWAN, THAILAND, USA, VENEZUELA

<http://www.smc.eu>  
<http://www.smcworld.com>